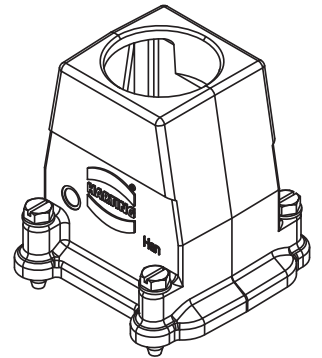
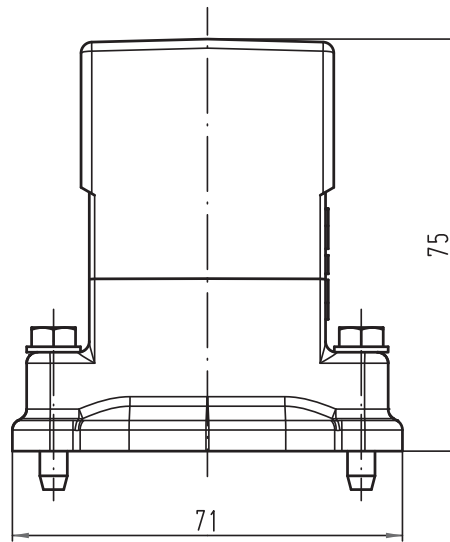
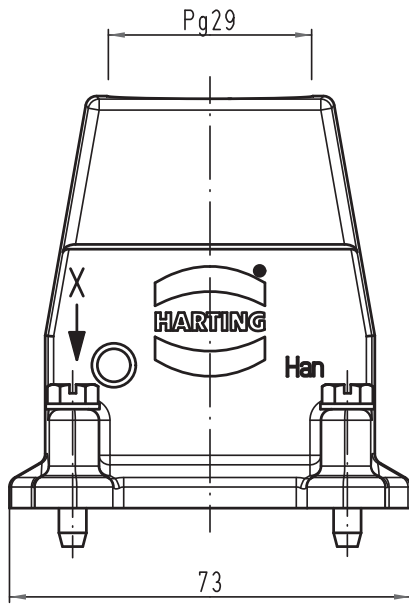
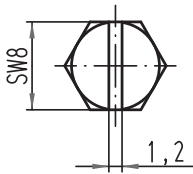


Alle Rechte vorbehalten/ All rights reserved



X (2:1)



All Dimensions in mm Original Size DIN A 4		Techn. Character.			Nicht tolerierte Maß/Free size tolerances		
			Dat.	Name	Maßstab/Scale 1:1	Han 6HP-gg-29 Tüllengehäuse hood	
			Detail.	21.10.10			gru
			Insp.				Tie
			Stand.				
A			HARTING Electric GmbH & Co. KG			TB 09 39 006 0407 Sub. TB 09 39 006 0407 v. 21.07.05	
Mod.	Dat.	Name	D-32339 Espelkamp				
						Blatt/page	