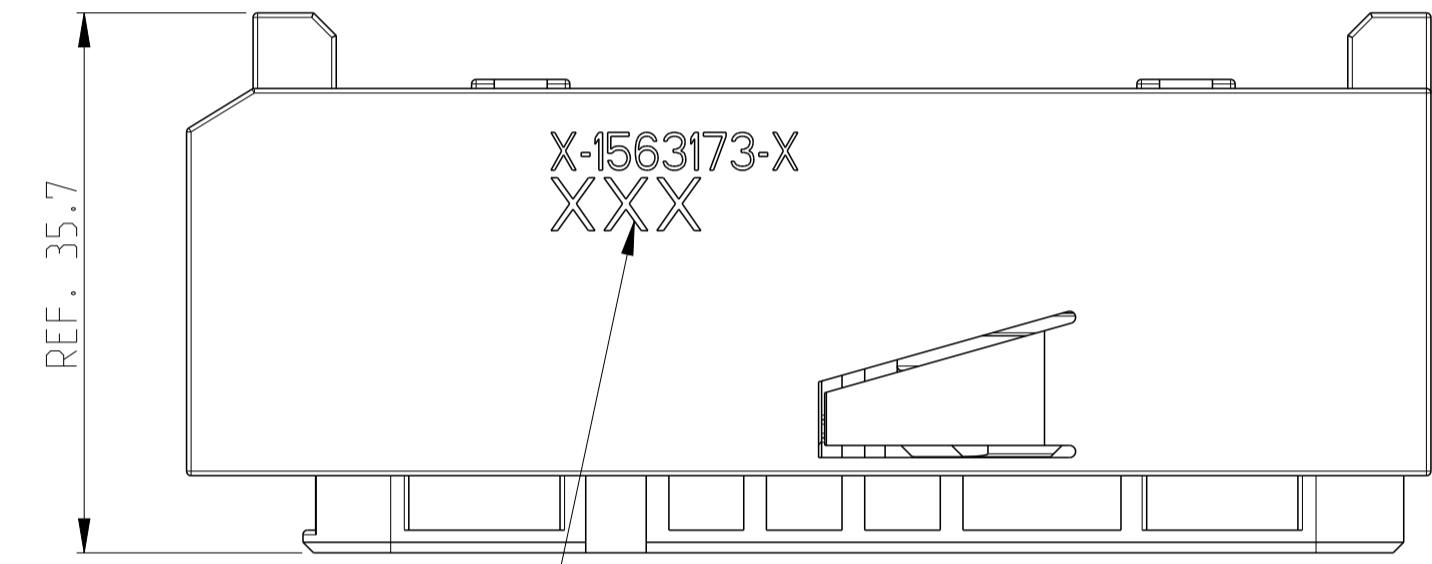
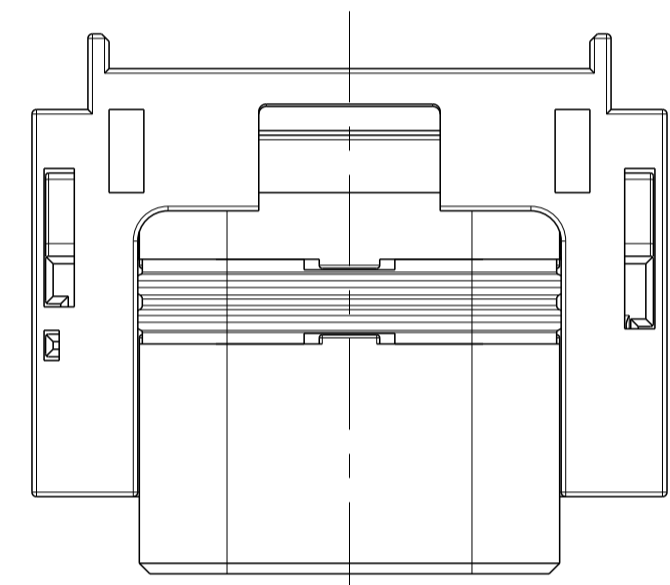
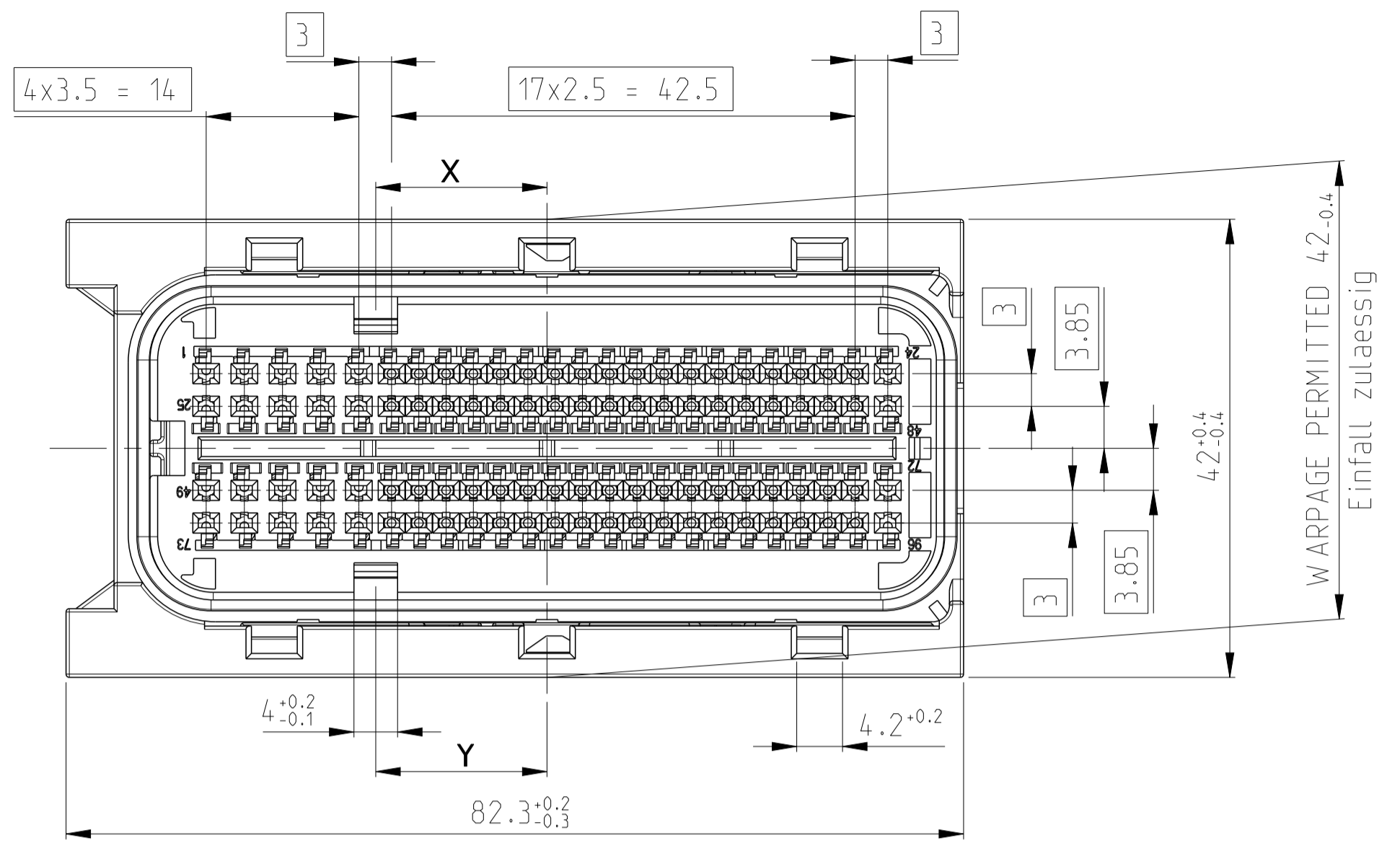
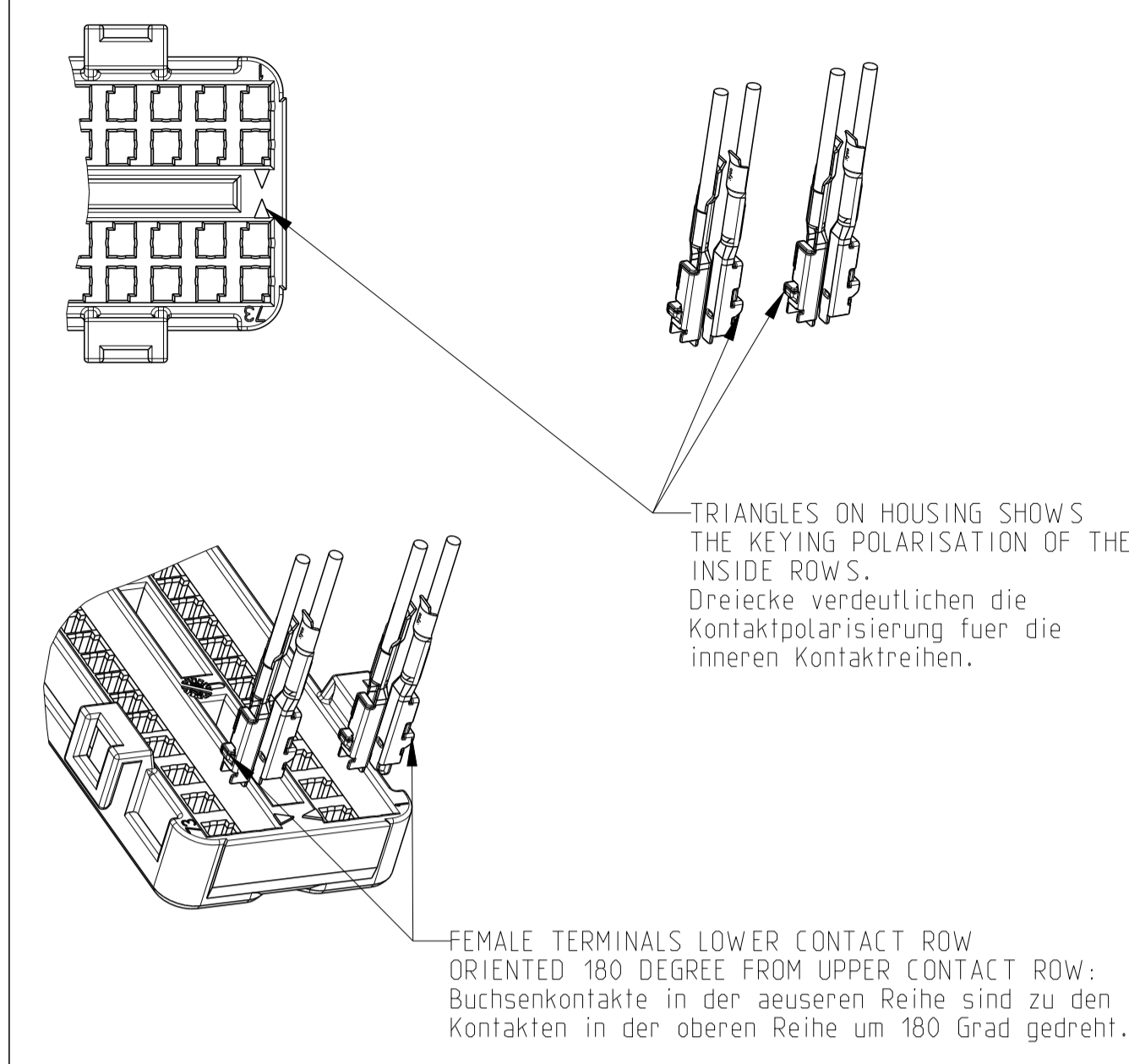
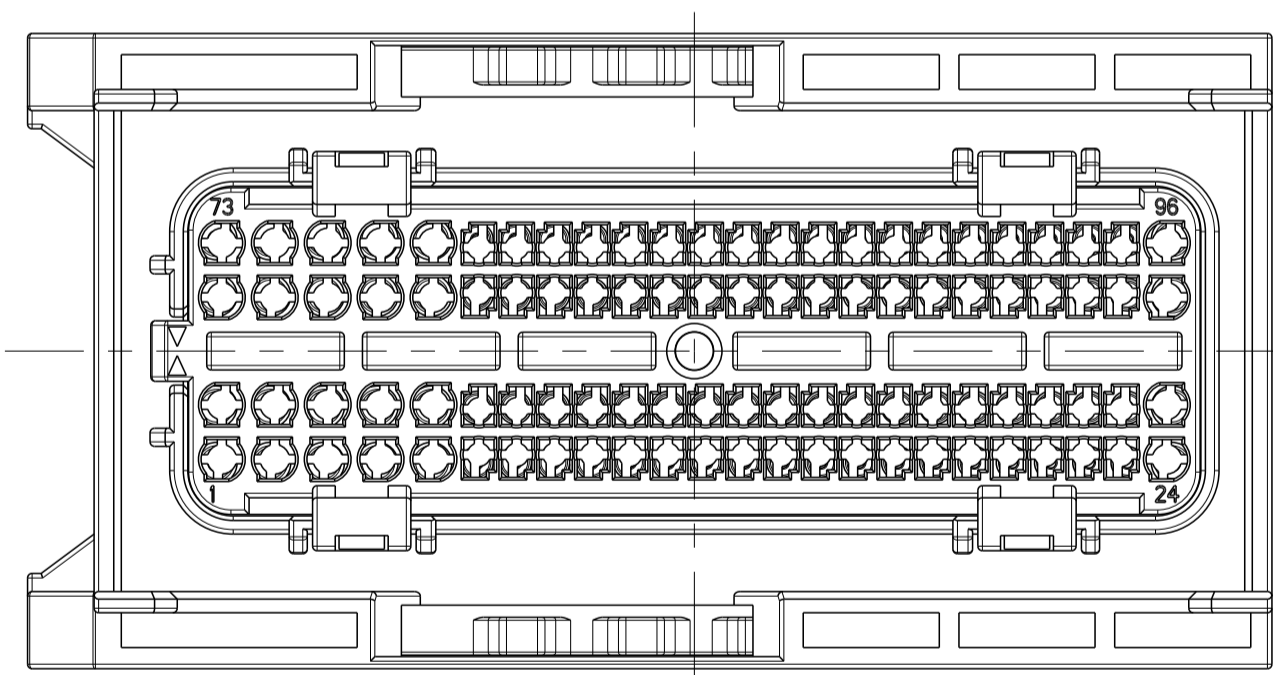


REVISIONS				
P	LTN	DESCRIPTION	DATE	OWN APVD
D	ECR-10-001167		18JAN2010	GP GM
D1	ECR-19-018886		04DEC2019	KC SH

CODE	DIM "X"	DIM "Y"
A	15.7	15.7
C	10.5	10.5
E	-13.1	-13.1

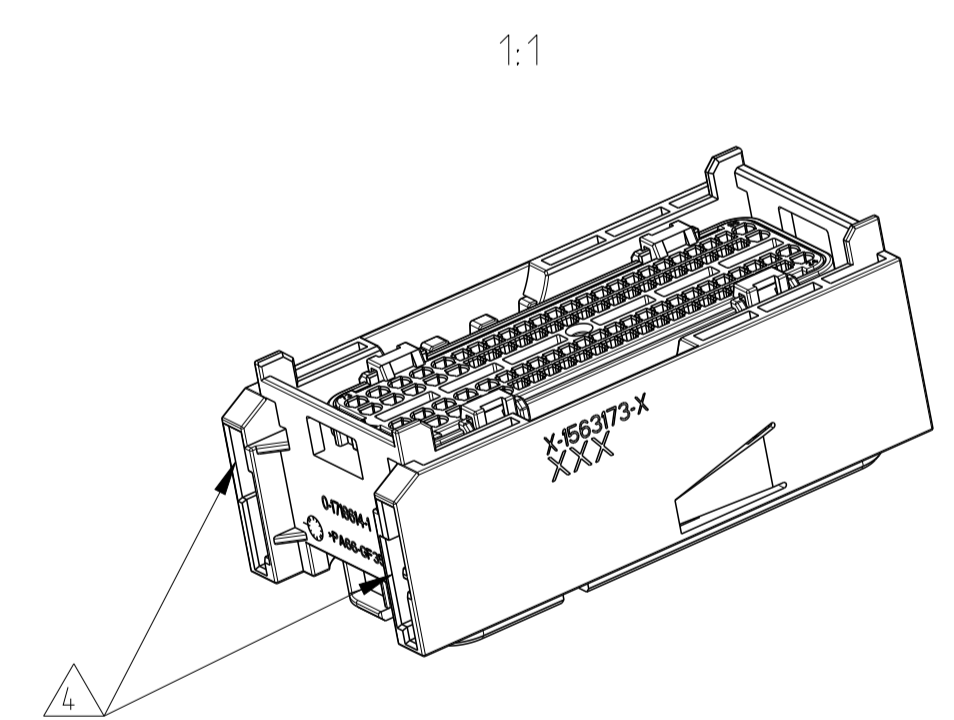
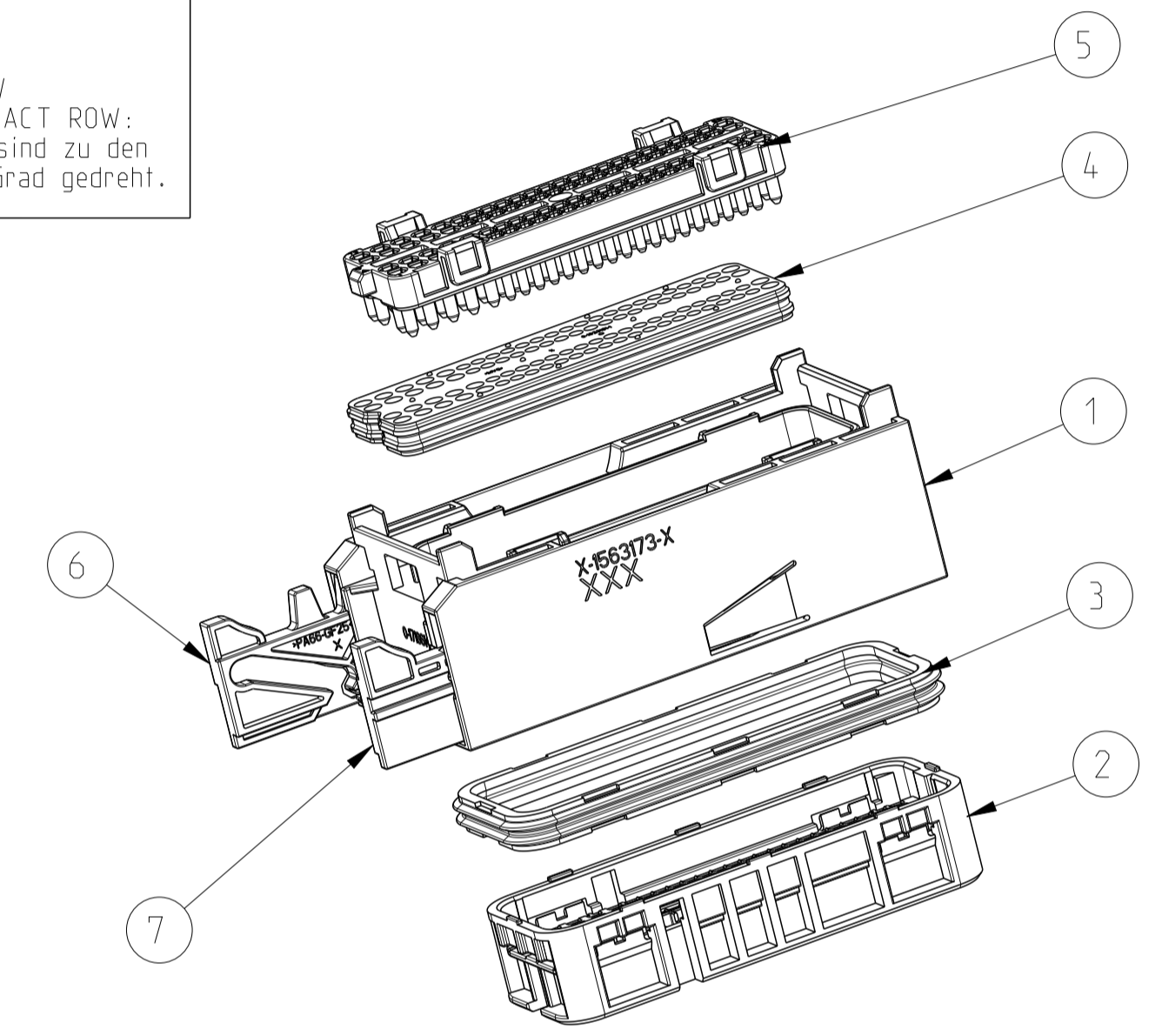


MARKING FOR PINOUTCONFIGURATION  
SEE TABLE ON DRAWING 1564284  
Markierung fuer Pinoutkonfiguration  
siehe Tabelle auf der Zeichnung 1564284



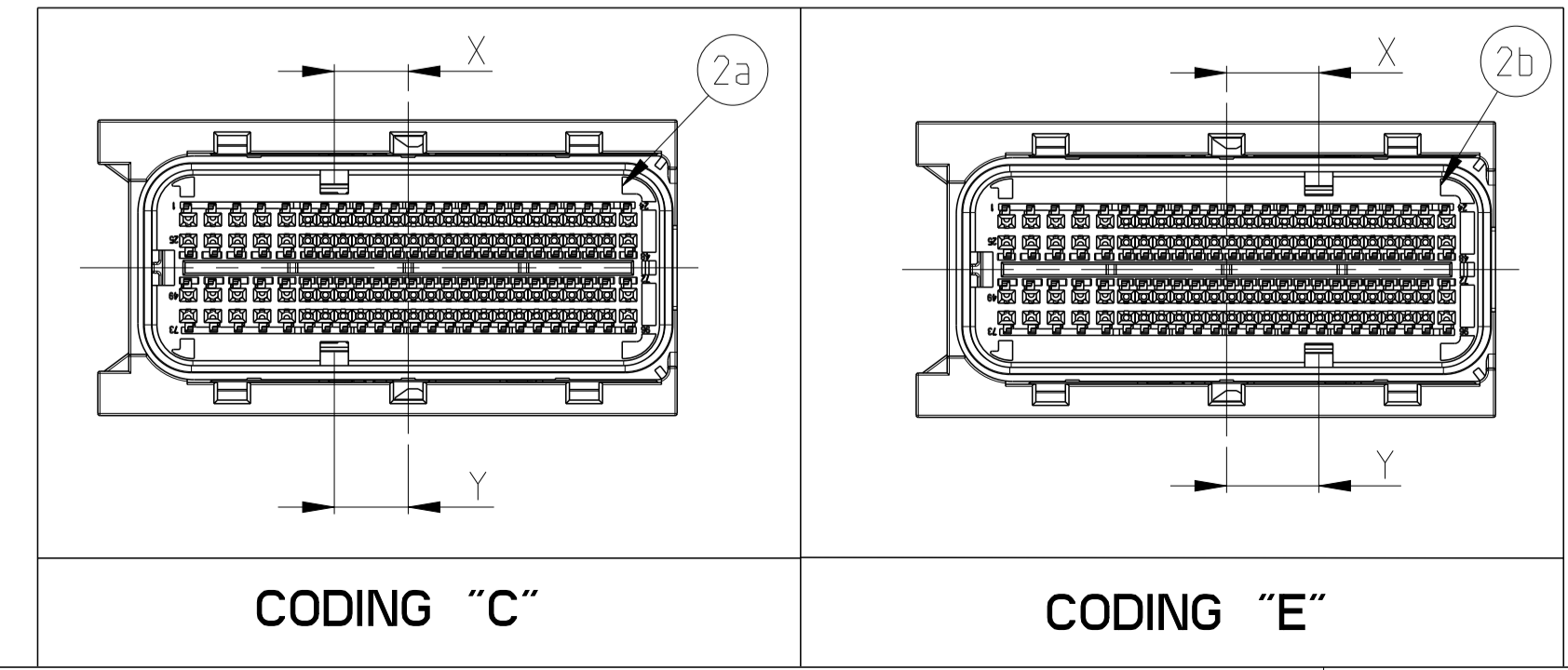
- NOTES:  
Bemerkungen:
- ASSY. USED WITH PARTS:  
Assy verwendet mit folgenden Teilen:  
HEADER BOSCH: PN: 000 20633 614  
HEADER TE: PN 0-1565428-1  
  
THE HEADER IS NOT A PART OF THE DELIVERED ASSY.  
Der Header ist kein Bestandteil der gelieferten ASSY.
  - MATED WITH:  
Passend zu:  
COVER PN: X-1452389-X, 0-1452862-1  
2-NDARY LOCK PN: 0-1452388-2  
Kappe PN: X-1452389-X, 0-1452862-1  
2te Kontaktsicherung PN: 0-1452388-2
  - SEALING FUNCTION REQUIRES ONLY FOLLOWING WIRE SIZE DIAMETERS FOR THE SIGNAL TERMINALS:  
Zur Sicherstellung der Dichtigkeit duerfen folgende Drahtquerschnitte bei den Signalkontakten verwendet werden:  
  
a) 0.35mm<sup>2</sup> - 0.75mm<sup>2</sup> = ISO Ø 1.2-1.9 mm  
FOR ALL WITH "X" MARKED CAVITIES; SEE PINOUT CONFIGURATION TABLE fuer alle markierten Felder mit "X" in der Pinbelegungstabelle  
  
b) 0.50mm<sup>2</sup> - 1.5mm<sup>2</sup> = ISO Ø 1.4-2.4mm  
FOR ALL WITH NUMBERED CAVITIES; SEE PINOUT CONFIGURATION TABLE fuer alle nummerierten Felder in der Pinbelegungstabelle
  - ASSY DELIVERED WITH SLIDERS IN END POSITION  
Anlieferungszustand: Schieber in Endraststellung

QTY REQD PER ASSY	QTY REQD PER ASSY	QTY REQD PER ASSY	MATERIAL	DESCRIPTION	COLOUR	ITEM NO.
1x	1x	1x	PA66-GF25	96 POS. PCM CON. SLIDE RIGHT	BLACK	7
1x	1x	1x	PA66-GF25	96 POS. PCM CON. SLIDE LEFT	BLACK	6
1x	1x	1x	PBT-GF20	96 POS. PCM CON. COVER FOR FAMILY SEAL	BLACK	5
1x	1x	1x	SILICONE	96 POS. FAMILY SEAL	LIGHT BLUE	4
1x	1x	1x	SILICONE	96 POS. PCM CON. PERIPHERAL SEAL	WHITE	3
1x	1x	-	PA66-GF35	96 POS. PCM CON. CONTACT HOUSING CODING E	BLACK	2b
1x	1x	-	PA66-GF35	96 POS. PCM CON. CONTACT HOUSING CODING C	BLACK	2a
1x	1x	1x	PA66-GF35	96 POS. PCM CON. CONTACT HOUSING CODING A	BLACK	2
1x	1x	1x	PA66-GF35	96 POS. PCM CON. FEMALE HOUSING	BLACK	1
70	70	70		WEIGHT OF EACH ASSY NO [g]		
X-2359943-X	X-2359941-X	X-1563173-X X-1564284-X		ASSEMBLY PART NUMBER		



\* 1394897 WILL BE REPLACED DURING NEXT YEAR BY 1670144  
\* 1394897 wird innerhalb eines Jahres ersetzt durch 1670144

TERMINALS TE PN TE Kontakte PN	FINISH Oberflaeche	WIRE SIZE (mm <sup>2</sup> ) Drahtquerschnitt (mm <sup>2</sup> )	NOTES Bemerkungen
0-1452503-3	SILVER PLATED	1.0 - 1.5	BL INDPLUG Bl Indstopfen 0.75mm <sup>2</sup> PN 1-1452424-1 BROWN / braun 1.5mm <sup>2</sup> PN 1-1452424-2 BLUE / blau
0-1670144-3		0.5 - 0.75	
0-1394897-3 *			
0-1534594-3		0.35	
0-1452503-2	GOLD PLATED	1.0 - 1.5	
0-1670144-2		0.5 - 0.75	
0-1394897-2 *			
0-1534594-2		0.35	
0-1452503-1	PRE-TIN	1.0 - 1.5	
0-1670144-1		0.5 - 0.75	
0-1394897-1 *			
0-1534594-1		0.35	



CODING "A" AS SHOWN

PINOUT CONFIGURATION SEE DRAWING 1564284  
Pinoutkonfiguration siehe Zeichnung 1564284

THIS DRAWING IS A CONTROLLED DOCUMENT.		OWN: C. SCHAAD 11JULY2007	TE Connectivity
DIMENSIONS: mm		CHK: K. ROTH 11JULY2007	
TOLERANCES UNLESS OTHERWISE SPECIFIED: DIN 16901-120		APVD: E. MUMMER 11JULY2007	NAME: 96 POS. CONNECTOR ASSEMBLY (96 x MCON 1.2 mm) FOR 154 POS. CONNECTOR
MATERIAL: - FINISH: -		APPLICATION SPEC: 114-18966	
WEIGHT: -		SIZE: A   00779	RESTRICTED TO: 1
CUSTOMER DRAWING		SCALE: 5:1	SHEET 1 OF 1 REV: 01