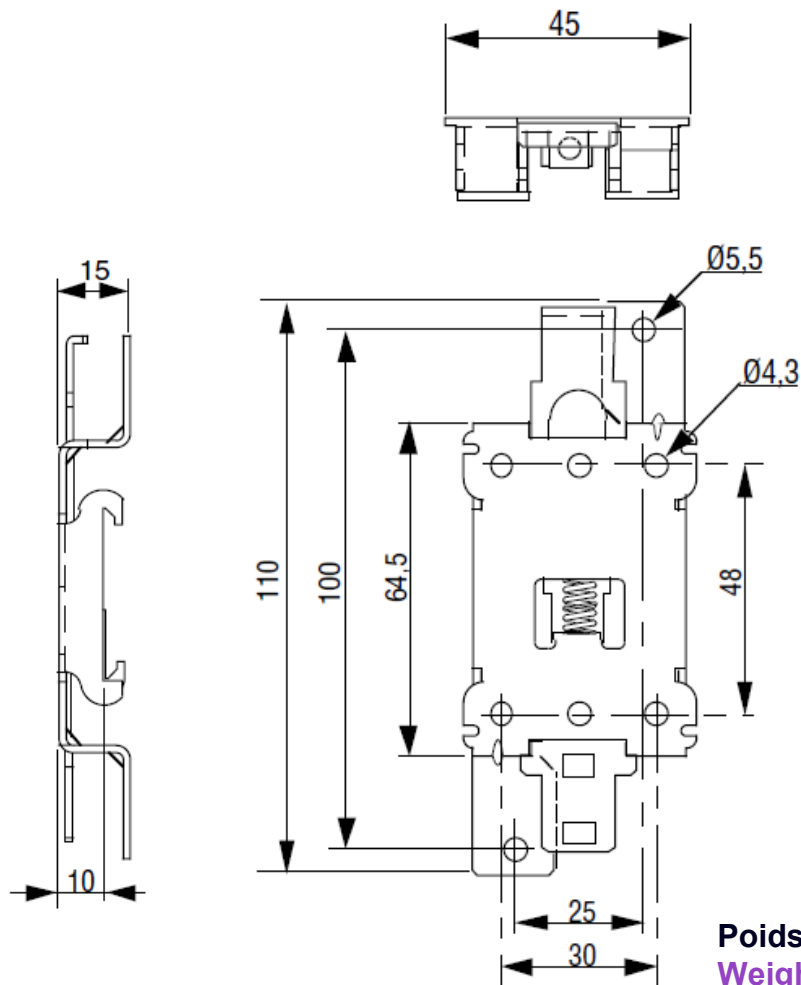
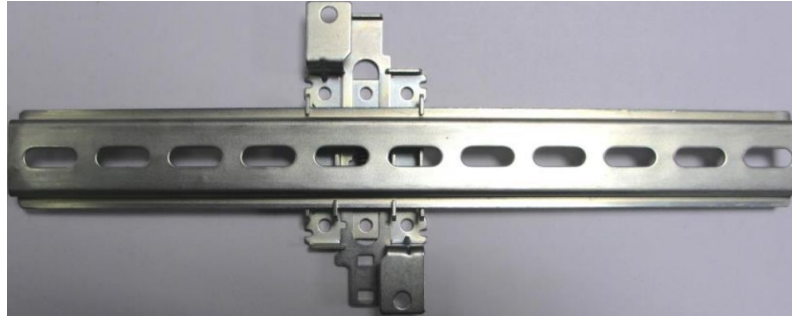


Fixation Rail DIN
DIN Rail Adaptors

1LD12020

Forme de chapeau TH35-15 selon IEC 60715
Top hat section rail TH35-15 according to IEC 60715



Poids : 67g
Weight : 67g

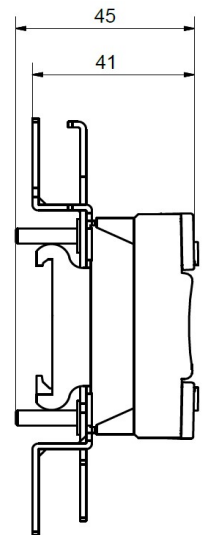
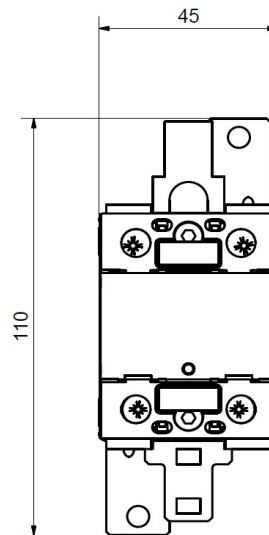
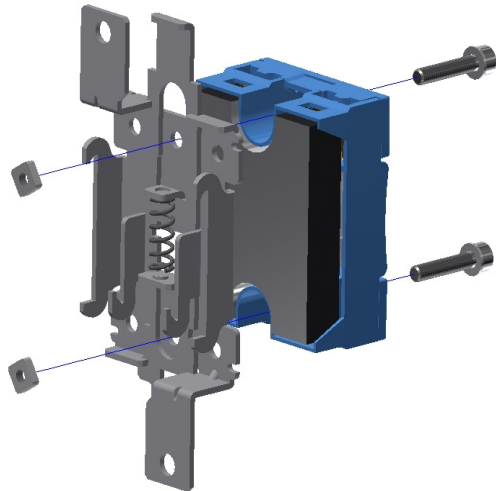
Rth = 6K/W (SU / SA / 2xSU / 2xSA / SO / SM)

KIT de visserie : 1LK00100
Mounting KIT : 1LK00100

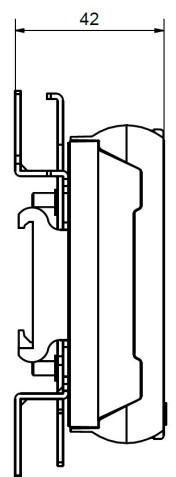
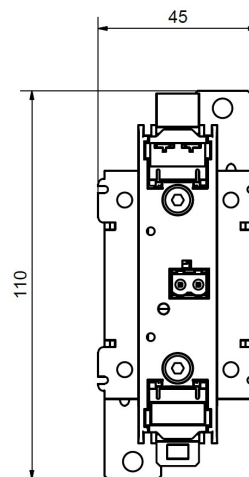
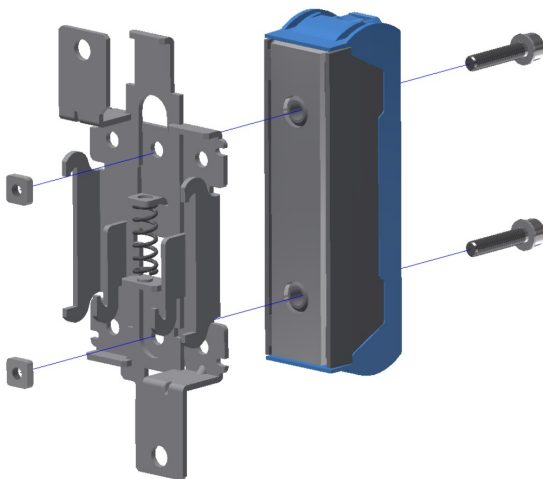
Fixation Rail DIN
DIN Rail Adaptors

1LD12020

Forme de chapeau TH35-15 selon IEC 60715
Top hat section rail TH35-15 according to IEC 60715



Montage avec la gamme SO
Mounting with the range SO

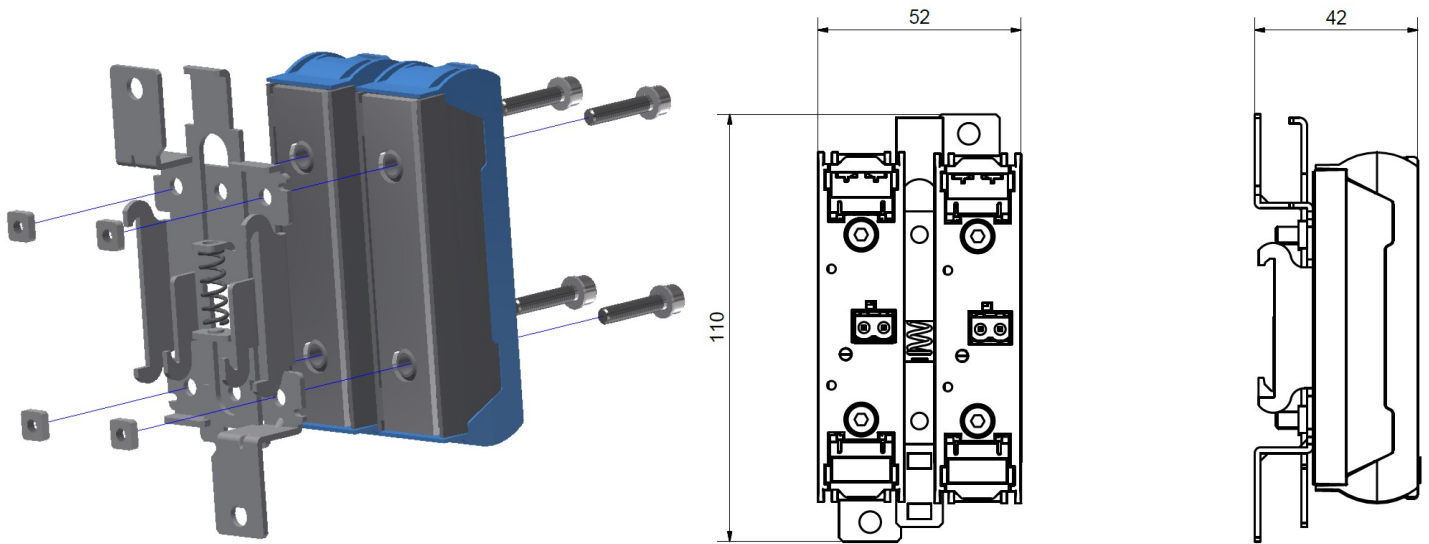


Montage avec la gamme SA & SU
Mounting with the range SA & SU

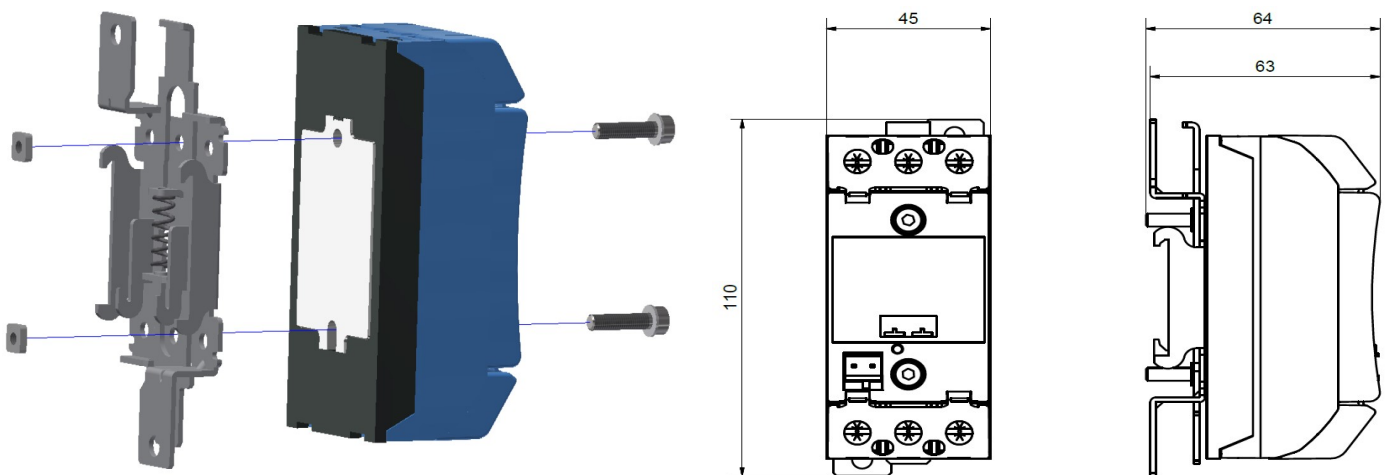
Fixation Rail DIN
DIN Rail Adaptors

1LD12020

Forme de chapeau TH35-15 selon IEC 60715
Top hat section rail TH35-15 according to IEC 60715



Montage avec 2xSA / 2xSU
Mounting with 2xSA / 2xSU



Montage avec la gamme SM
Mounting with the range SM

Fixation Rail DIN DIN Rail Adaptors

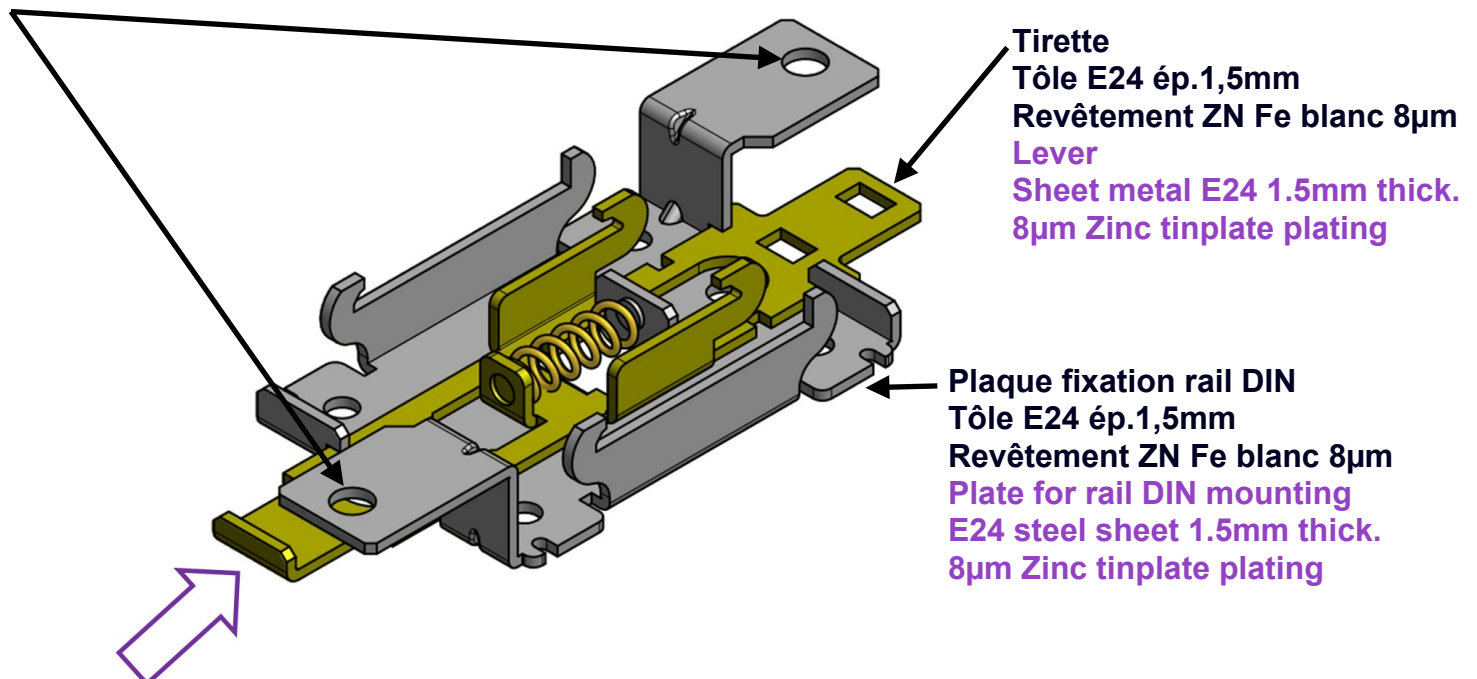
1LD12020

Forme de chapeau TH35-15 selon IEC 60715
Top hat section rail TH35-15 according to IEC 60715

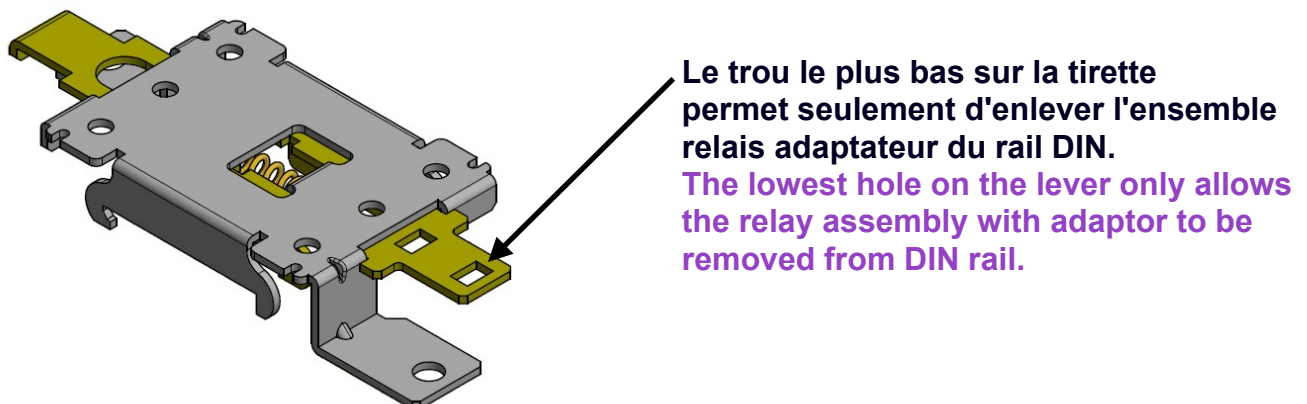


2 perçages de Ø5,5mm permettent de fixer sur un panneau ou de bloquer en translation le long du rail DIN (horizontal ou vertical) avec vis M5x20mm (couple de serrage 2N.m)

2 drillings of 5,5mm for a panel mounting or to block in translation along DIN rail (horizontal or vertical) with screws M5x20mm (tightening torque 2N.m)



Poussez la tirette dans cette direction afin de fixer ou enlever l'adaptateur sur rail DIN
Push lever in this way to mount or to be removed adaptor from DIN rail



Fixation Rail DIN DIN Rail Adaptors

1LD12020

Forme de chapeau TH35-15 selon IEC 60715 Top hat section rail TH35-15 according to IEC 60715

Mise à la terre :

L'adaptateur peut-être utilisé sans fil de terre si le support sur lequel il est monté est lui-même relié à la terre.

La continuité des masses métalliques à la terre a été vérifiée suivant l'IEC 61439-1.

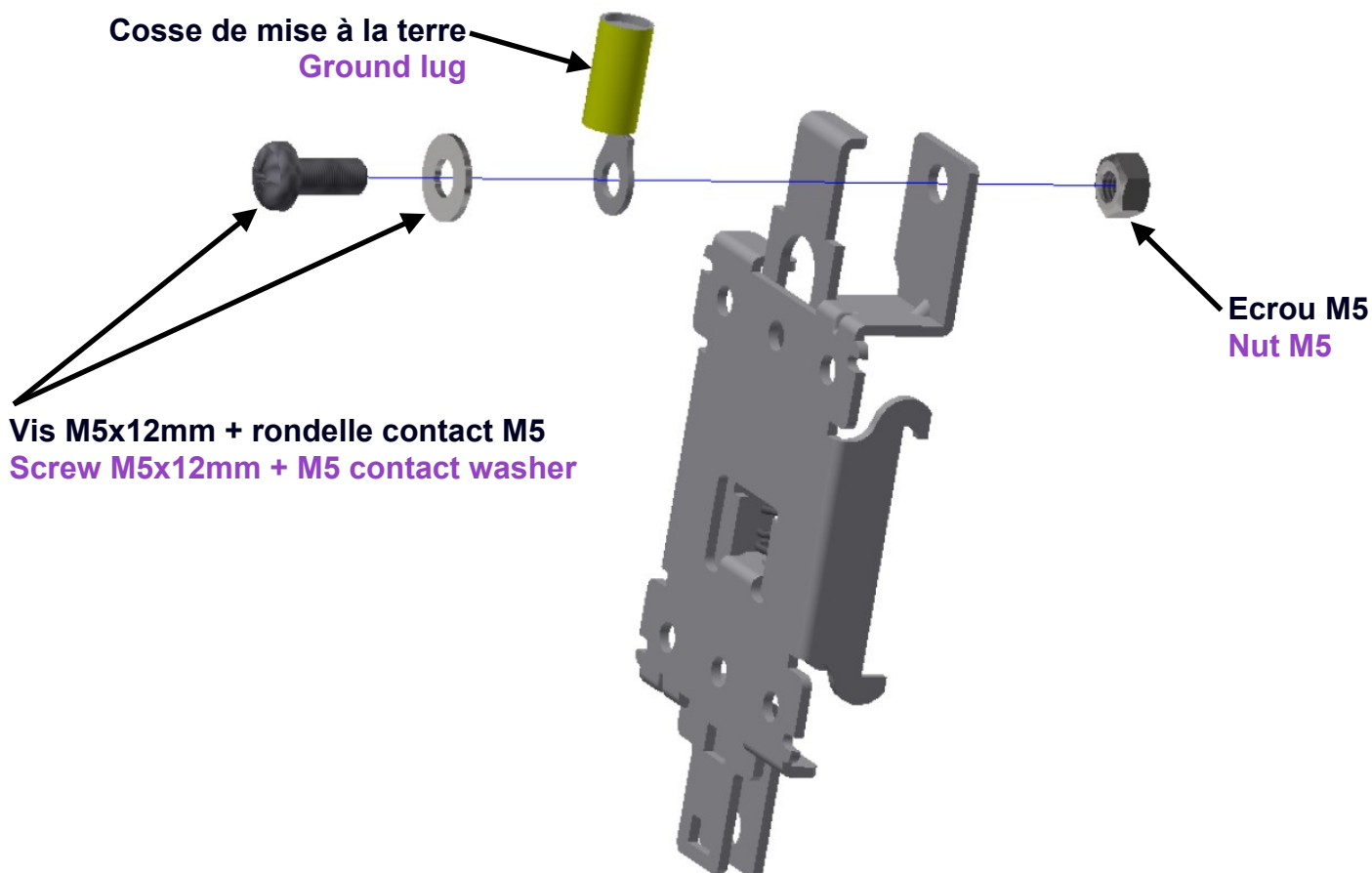
Si le montage rail DIN n'est pas relié à la terre et si les trous de fixation de l'adaptateur (Ø5,5mm) ne sont pas utilisés, l'adaptateur peut être utilisé en classe 1 suivant l'IEC 61140 (voir figure ci-dessous)

Grounding :

The adaptor can be used without a ground wire if the support on which it is mounted is itself connected to the ground.

The continuity of the metallic masses to the earth has been checked according to IEC 61439-1

If the DIN rail mounting is not connected to the ground and if the adaptor mounting holes (Ø5,5mm) don't be used, the adaptor can be used in class 1 according to IEC 61140 (see picture below)



Fixation Rail DIN DIN Rail Adaptors

1LD12020

Forme de chapeau TH35-15 selon IEC 60715
Top hat section rail TH35-15 according to IEC 60715



Sécurité :

Le montage et démontage de l'ensemble relais monté sur l'adaptateur doit être réalisé hors tension.

Des précautions doivent être prises par l'intervenant pour se protéger contre les risques de pincement, de coupures (arêtes), de choc avec la tête, les yeux ou avec les pieds (chute de l'ensemble).

L'intervenant doit être une personne qualifiée.

Security :

The mounting and dismantling of relay assembly with adaptor have to be done off-voltage. Some cautions have to be taken by operator to protect himself against the risks of pinching, cuts (edges), impacts with the head, eyes or feet (falling of the assembly).

The operator have to be qualified.