

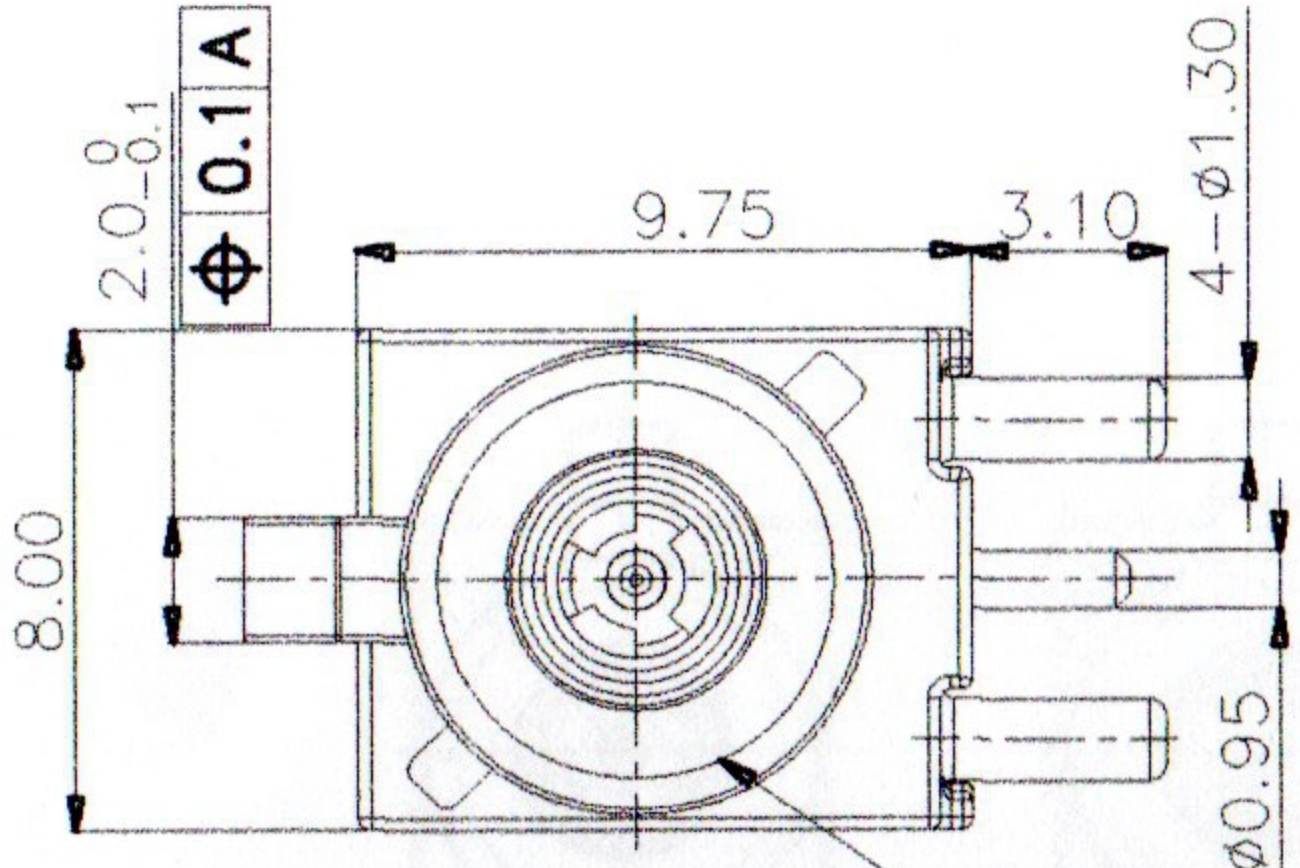
1 2 3 4 5 6

修正

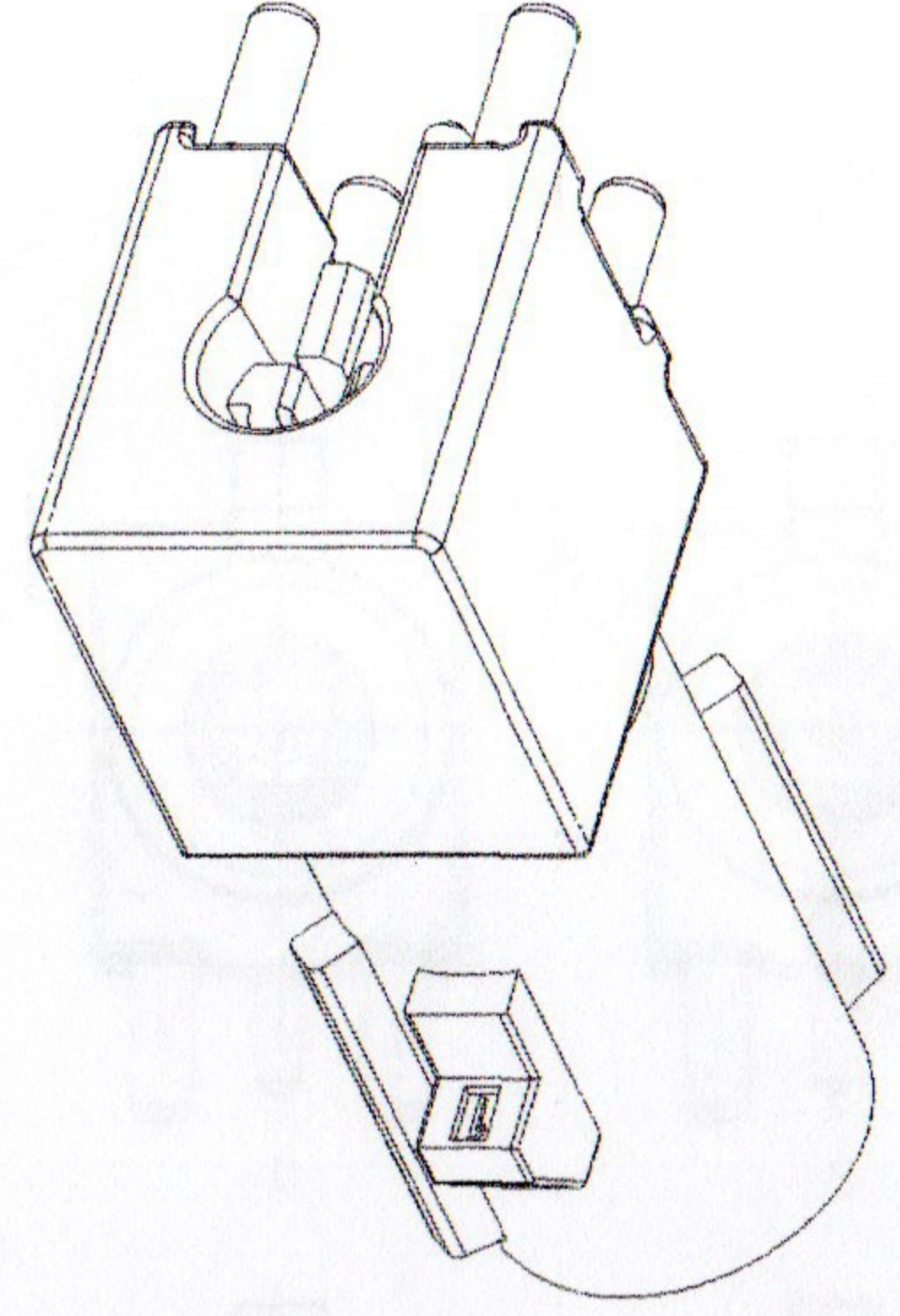
序号	版本	标记	处数	区域	变更内容说明	日期	编制
1	B	△	1		添加新物料号	2018.12.08	阎昱林

NOTES:

- ELECTRICAL PERFORMANCE:
 - IMPEDANCE:50Ω Max;
 - CONTACT RESISTANCE:(CENTER PIN)40mΩ Max, (OUTER CONTACT)40mΩ Max;
 - FREQUENCY:DC TO 6GHZ;
 - RETURN LOSS:≤18db,DC TO 1GHZ;
 - INSERTION LOSS:≤0.1X√f(GHZ) dB
 - INSULATION RESISTANCE≥100MΩ
 - TEST VOLTAGE:800V AC rms;
 - WORKING VOLTAGE:≤60V DC;
 - CURRENT:≤1A DC.
- MECHANICAL PERFORMANCE:
 - DURABILITY:≥25 TIMES.
 - ENGAGE FORCE:≤25N
 - DISENGAGE FORCE:WITH LOCK≥110N,WITHOUT LOCK≤75N;
 - CENTER PIN RETENTION FORCE:≥10N
- TEMPERATURE RANGE:-40C°- +105C°
- HAZARDOUS SUBSTANCES SHALL BE IN ACCORDANCE WITH ECT ENVIRONMENTAL PROTECTION MATERIAL CONTROL STANDARDS.



FAKRA CONNECTOR
KEYING CODE C SHOWN



A

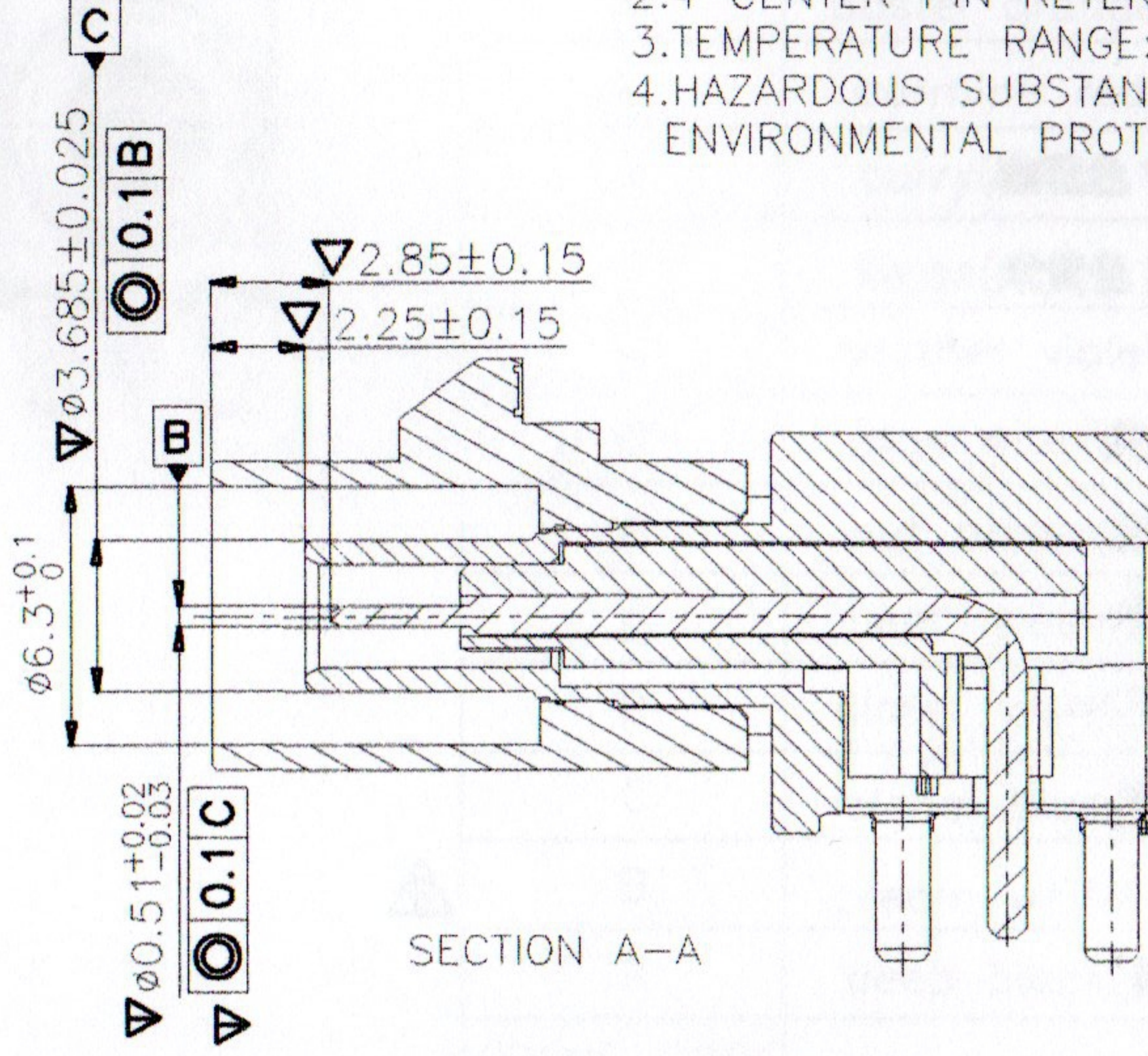
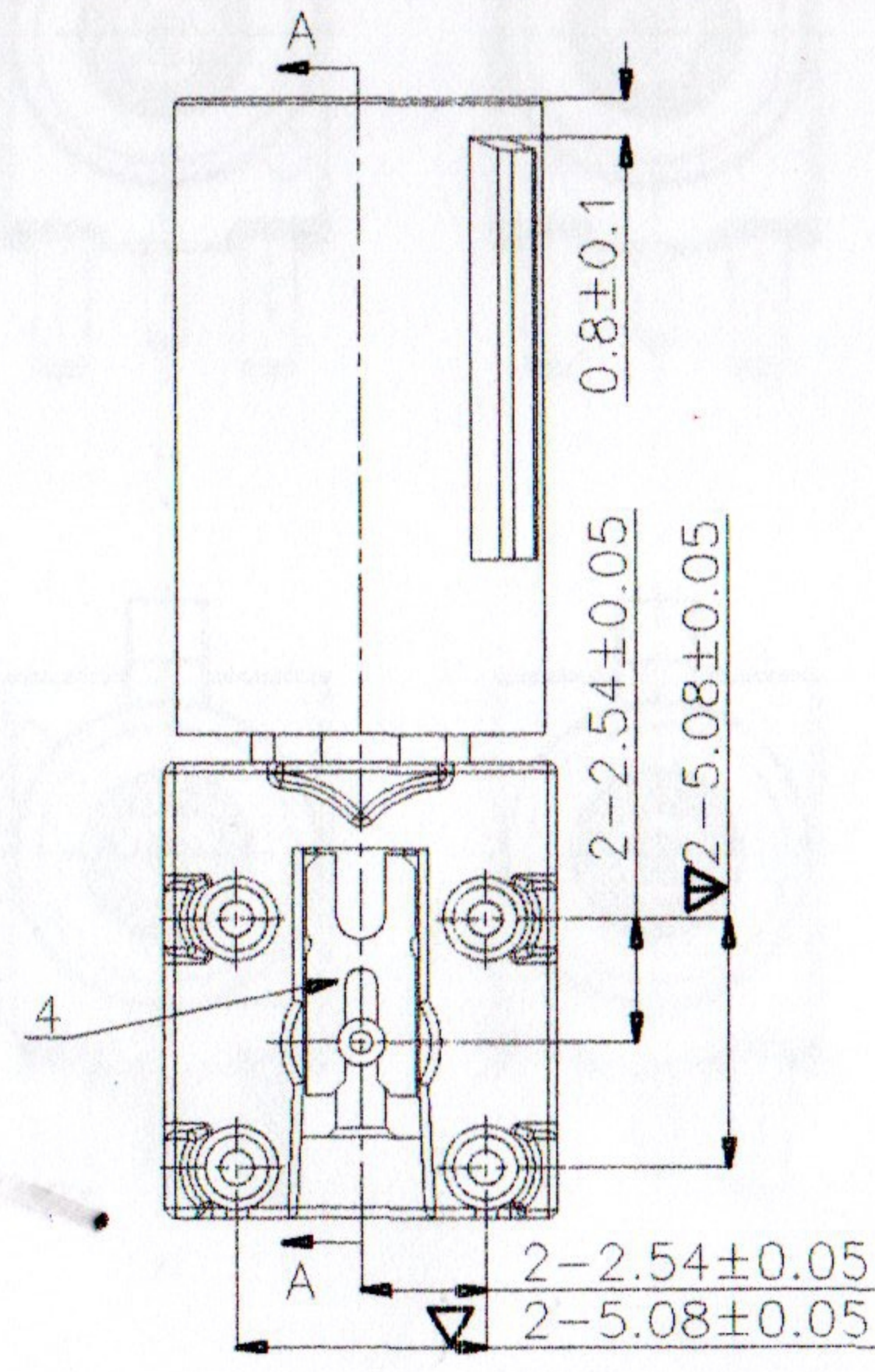
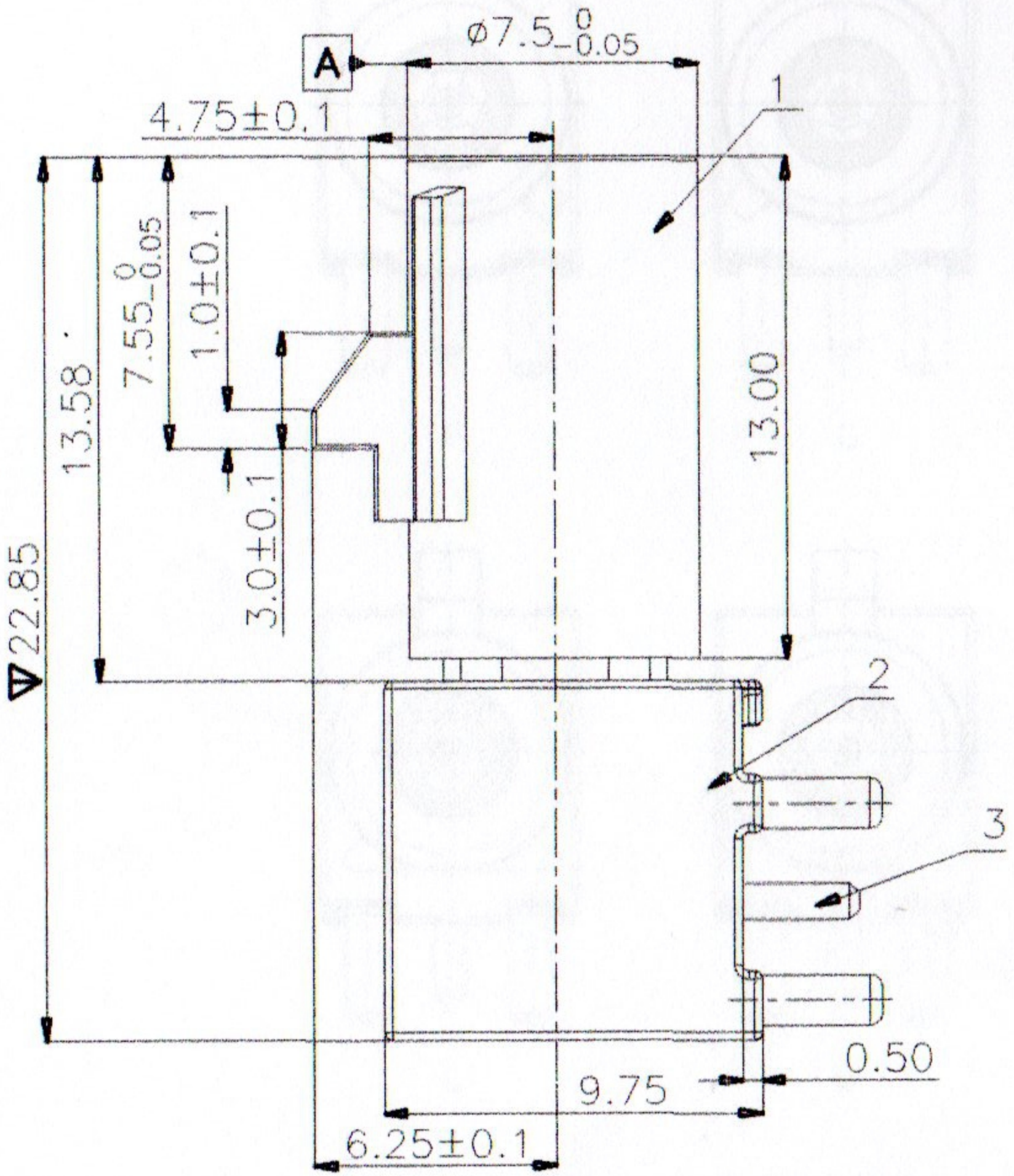
A

B

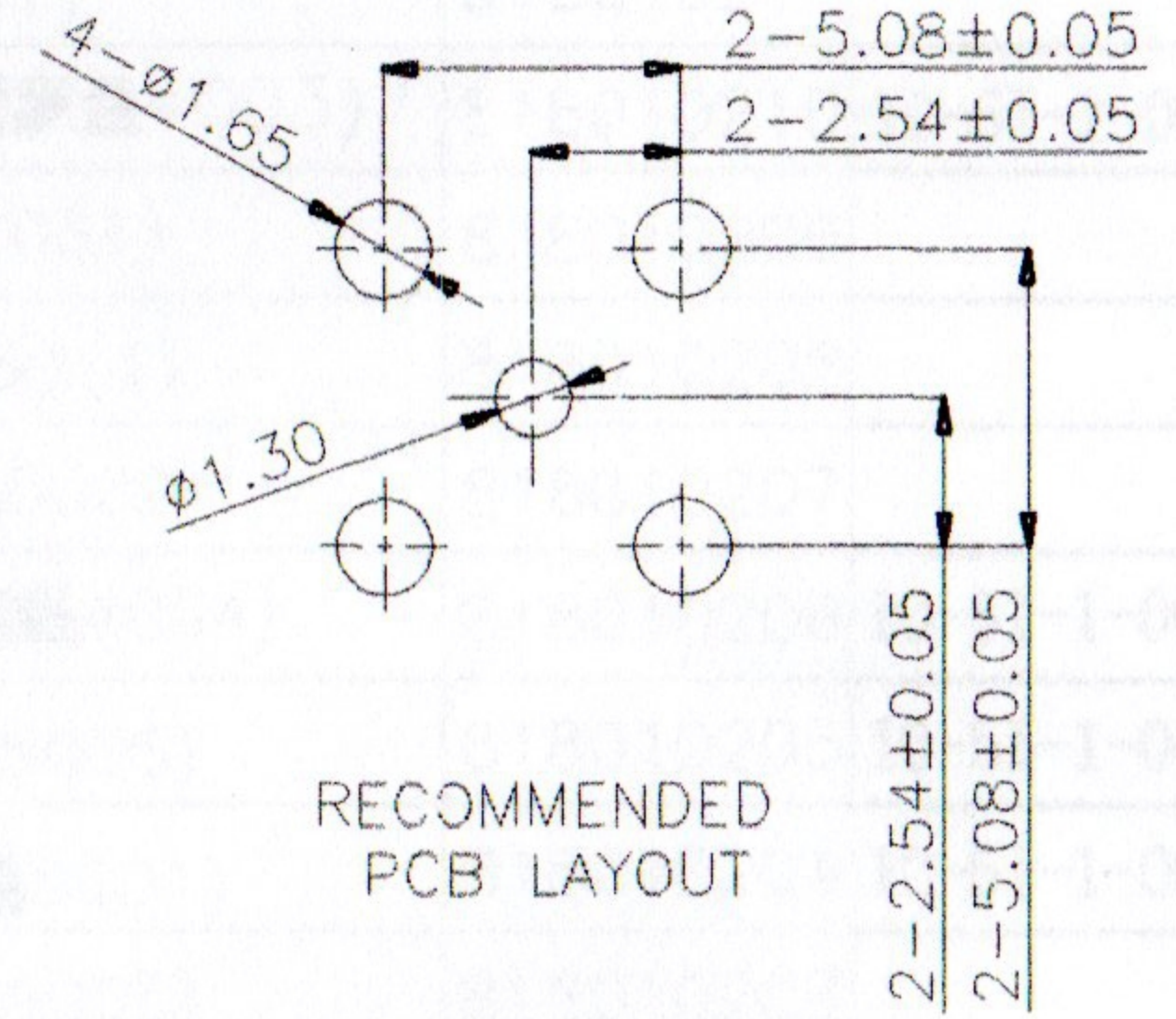
B

C

C



SECTION A-A



RECOMMENDED
PCB LAYOUT

D

D

ITEM	PART NAME	Q'TY	MATERIAL	FINISH
4	INSULATOR	1	HTN+30%GF	
3	CENTER PIN	1	COPPER ALLOY	Au plated over Nickel
2	OUTER CONTACT	1	ZINC ALLOY	Matte tin plated over Nickel
1	HOUSING	1	PA66+30%GF	

未标注公差:	
XX.	±0.5
X.	±0.25
.X	±0.2
.XX	±0.15
X°	±2°

Inchang

姓名: 阎昱林 日期: 2018.12.8

审核: 周雪丹 2018.12.8

批准: 待 2018.12.10

第三角投影

单位: mm 比例:

物料编号		浙江金乙昌科技股份有限公司	
FAKRA弯公PCB座		图号: LJQ521	
重量	共2张 第1页	版本	大小
		B	A4

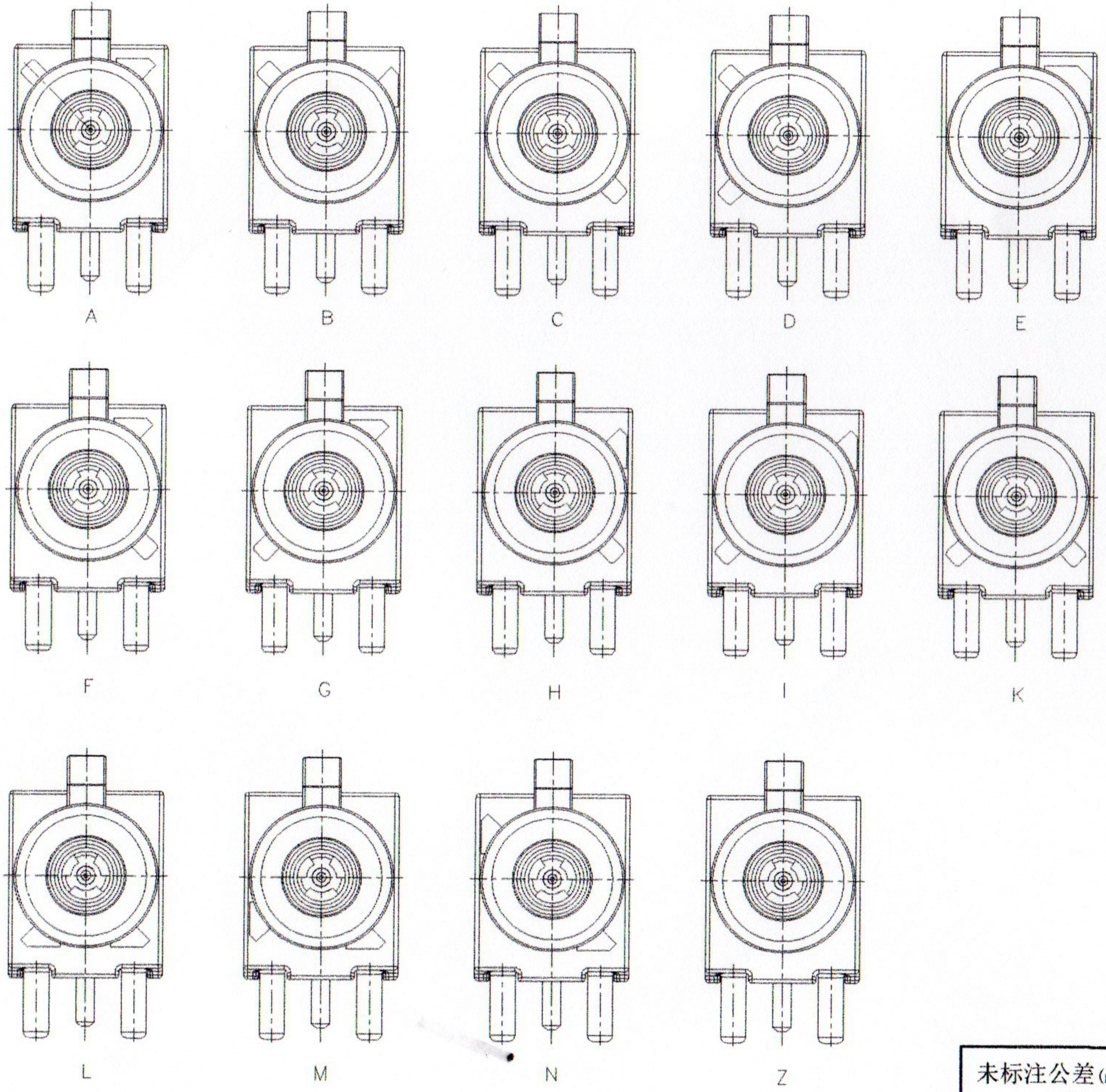
1 2 3 4 5 6

1 2 3 4 5 6

A

A

修正							
序号	版本	标记	处数	区域	变更内容说明	日期	编制



Z	water blue(水蓝色5021)	818010216	
N	pastel green(嫩绿色6019)	818010215	
M	pastel orange(粉橙色2003)	818010214	
L	carmine red(胭脂红3002)	818010213	
K	curry(咖喱色1027)	818010212	
I	beige(米黄色1001)	818010211	
H	heather violet(紫罗兰4003)	818010210	10-5I-1-0080
G	blue gray(灰色7031)	818010209	
F	nut brown(棕色8011)	818010208	
E	Leaf green(绿色6002)	818010207	
D	claret violet(枣红色4004)	818010206	10-5I-1-0079
C	signal blue(蓝色5005)	818010205	10-5I-1-0078
B	cream white(白色9001)	818010204	10-5I-1-0090
A	deep black(黑色9005)	818010203	
KEYING CODE		COLOR	PART NO. 金乙昌物料号

B

B

C

C

D

D

未标注公差(mm):	
线性: ±*	
角度: ±*	
姓名	日期
设计 周景林	2018.12.8
审核 周景林	2018.12.8
批准 周景林	2018.12.8

		物料编号				
		浙江金乙昌科技股份有限公司				
第三角投影 		FAKRA弯公PCB座				
		图号	LJQ521	版本	大小	
单位	mm	比例	重量	共2张 第2页	B	A4

1 2 3 4 5 6