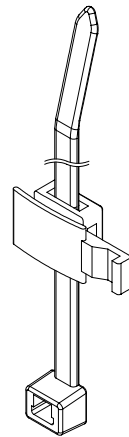
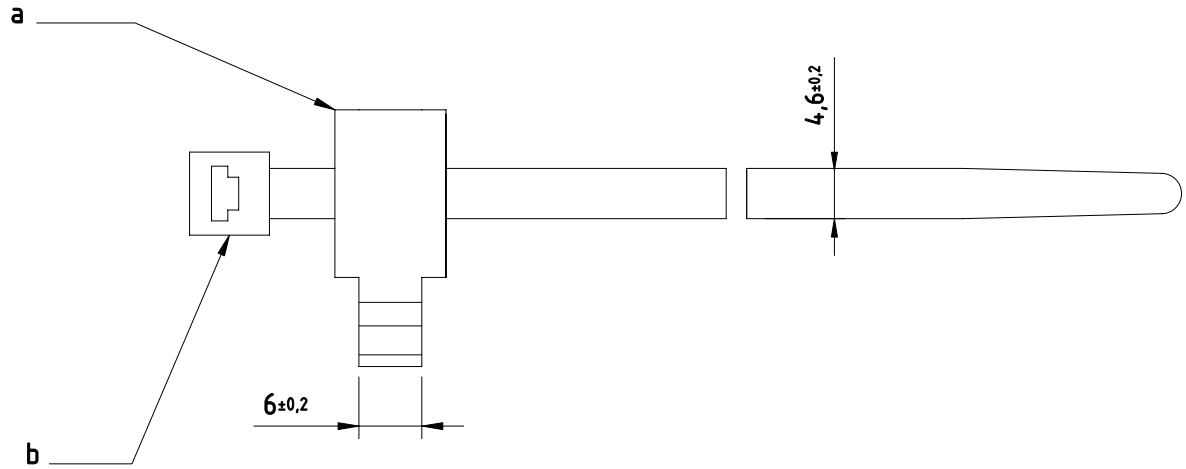
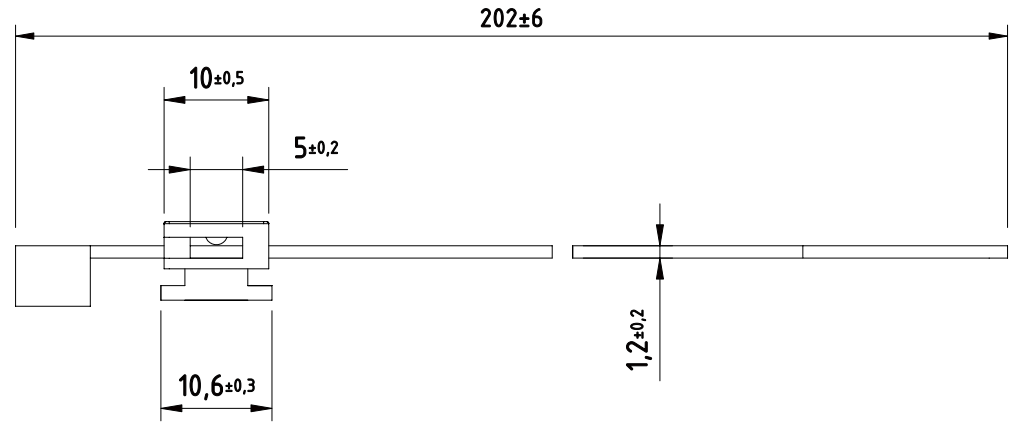
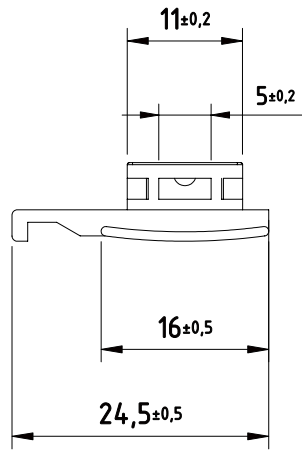
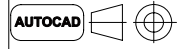


Índice		Revisão Revision Record	Changed	Date	Approved	Date
Drawing	Part					
		Documento SAPE nº: 2371	ALISON	13.10.08	EUCLYDES	13.10.08



ISO VIEW



Aplicável para Parafuso
Intended for Welded screw Ø
NÃO APLICÁVEL

Força à tração
Tensile Strength
225 N

(Abraçadeira)

Diâmetro do furo
Hole Size
NÃO APLICÁVEL

Espessura do Painel
Panel Thickness
NÃO APLICÁVEL

Ø Amarração
Bundie Ø
1,5 A 50 mm

Material
Material
a) clip YCC:
PA6.6 HIRHS preto
b) abraçadeira T50R:
PA6.6 HS preto

Tolerâncias
Dimension without tolerance
details to:

Tolerâncias
Dimension without tolerance
details to:

Especificações
**PERFORMANCE
SPECIFICATION**

The copyright of this drawing is reserved by
HellermannTyton
It is issued on condition that it is not reproduced,
copied or disclosed to a third party, either wholly
or in part, without the consent of HellermannTyton.

O direito de cópia deste desenho é reservado por
HellermannTyton
Não é permitido a reprodução, cópia ou divulgação
para terceiros, completamente ou parcial,
sem consentimento da HellermannTyton.

Desenhado Drawn	ALISON	13.10.08
Aprovado Approved	EUCLYDES	13.10.08

HellermannTyton
Jundiaí Telephone : 55 11 4815-9040
Fax : 55 11 4815-9016

Escala Scale	2:1	Número Project	Projeto Number	Formato Format
Título Title	T50R YCC A			A3
Desenho Nº: Drawing Nº :	07E0570/B			Folha Sheet 1/1