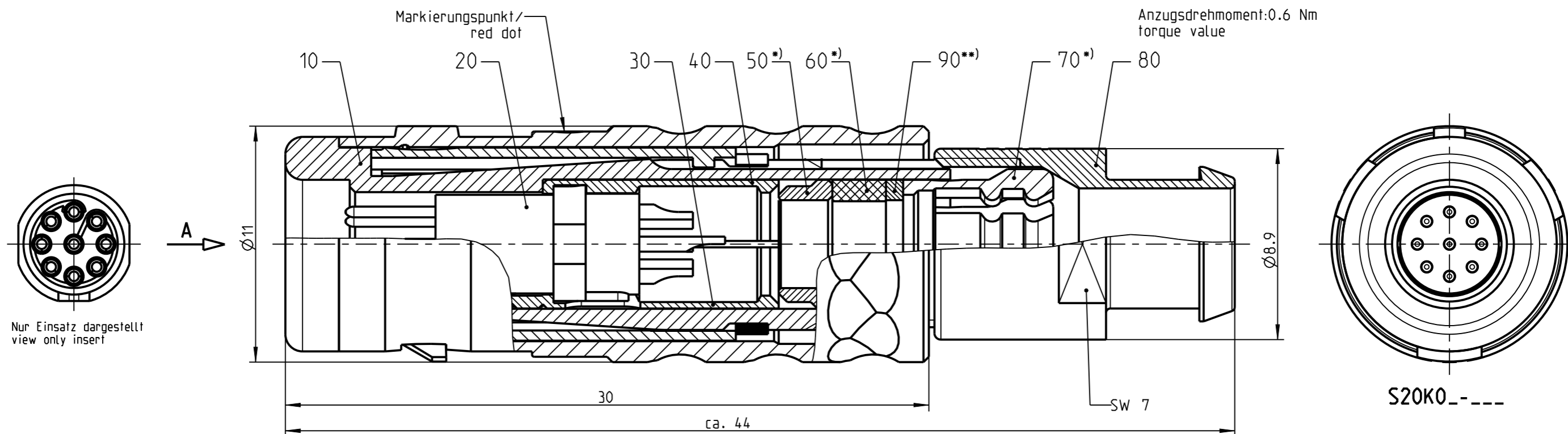


Fuer diese Unterlage behalten wir uns alle Rechte vor, auch fuer den Fall der Patenterteilung oder Gebrauchsmustereintragung. Sie darf ohne unsere vorherige schriftliche Zustimmung weder vervielfaeltigt noch sonstwie benutzt, noch Dritten zuganglich gemacht werden.

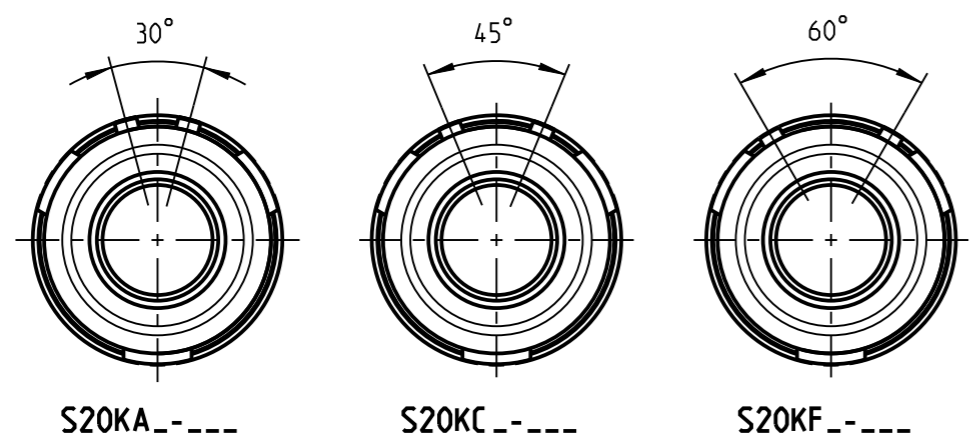
Nur rot gestempelte oder auf Laufrarte gedruckte Dokumente unterliegen dem Aenderungsdienst und sind zur Fertigung freigegeben. Only red stamped or on jobcard printed documents are managed. These documents are approved for production.

All Rights reserved, including possible patents or trademarks. Documents shall not be provided to a third party or duplicated in any form without prior written permission.

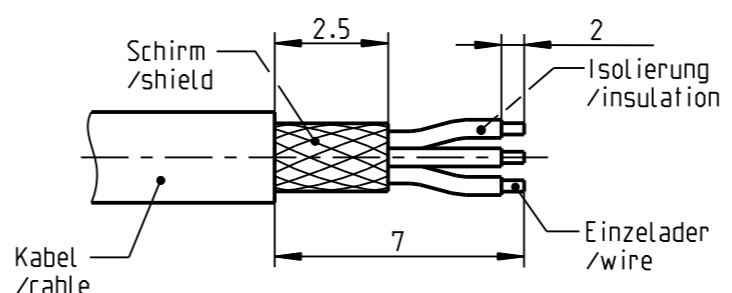
CAD: Creo Parametric



weitere Kodierungen in Richtung "A":
further codings in direction "A":
nur Gehaeuse dargestellt! / view only housing!
3:1

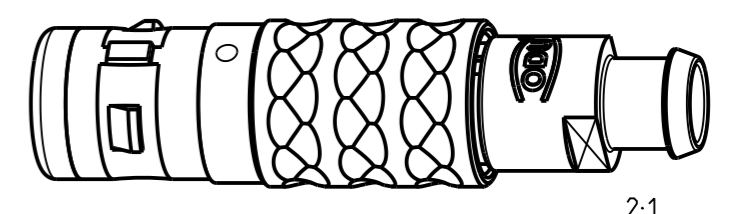


empfohlene Abisolierlaenge /recommended cable preparation



*) Darstellung nur Beispiel
figure on only for example

***) Scheibe nur bei Kabel-Ø ≤ 3.5mm
washer only at cable-Ø ≤ 3.5mm



Technische Daten/Technical Data:

Werkstoffe/Materials: Gehaeuse/Housing:	Cu-Legierung /Cu-alloy	KontaktØ/ContactØ:	Ø0.5 mm
Kontakte/Contacts:	Cu-Legierung /Cu-alloy	Anschluß/Termination:	0.08mm
Isolierkoerper/Insulation Body:	PEEK	Loet/solder	AWG 28
Oberflaechen/Surfaces: Gehaeuse/Housing:	siehe Tabelle see table	Pruefspannung/Test Voltage:	0.6 kV AC (SAE AS 13441)
Kontakte/Contacts:	gal. Au	Strombelastung/Current Load: Einzelkontakte/single contacts:	4 A
Schutzart/Protection class: im gesteckten Zustand /plugged condition	IP 68	Knickschutzluette muss separat bestellt werden! cable bend relief have to be ordered separately!	

Bei den hier dargestellten ODU-Steckverbindern handelt es sich nach DIN EN 61984:2009 um Steckverbinder ohne Schaltleistung (COC) !
/the pictured ODU-connectors are in relation to DIN EN 61984:2009 connectors without switching capacity (COC) !

S20K__-P09MCC0-500S	> 4.5 - 5.0 mm
S20K__-P09MCC0-450S	> 4.0 - 4.5 mm
S20K__-P09MCC0-400S	> 3.5 - 4.0 mm
S20K__-P09MCC0-350S	> 3.0 - 3.5 mm
S20K__-P09MCC0-300S	> 2.5 - 3.0 mm
S20K__-P09MCC0-250S	> 2.0 - 2.5 mm
S20K__-P09MCC0-200S	> 1.5 - 2.0 mm
Oxaion-ID	KabelØ cableØ

		Benennung/description: Stecker cpl.		Werkstoff: material: see BOM	
Allgemeintoleranz/general tol.: DIN ISO 2768-mH Tolerierung / Tolerancing: DIN ISO 8015		CAD-Nr.: design-ID: 00055996		Maßstab: scale: 5:1	
Status/state: Approved		Version: revision: A		Format: size: A3	
Erstellt/prepared 24.10.2013 Geaendert/revised 30.04.2019 Freigabe/released 09.05.2019		Oxaion-Nr.: S20K__-P09MCC0-__OS		Einheit: dim.: mm	
ODU-MUEHL DORF Datum/date		Name/name		Bl.: sheet: 1	