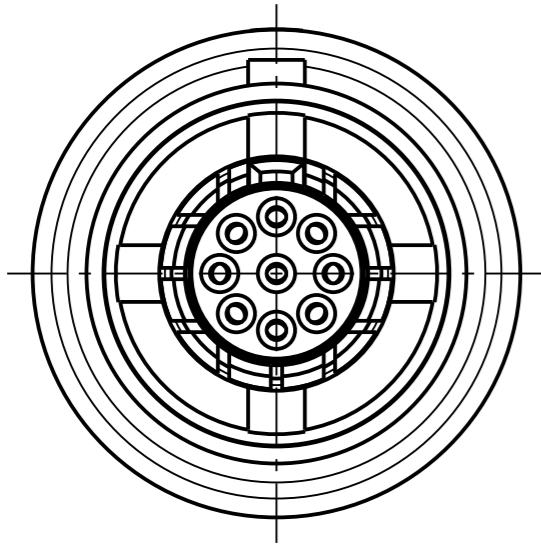


Fuer diese Unterlage behalten wir uns alle Rechte vor, auch fuer den Fall der Patenterteilung oder Gebrauchsmustereintragung. Sie darf ohne unsere vorherige schriftliche Zustimmung weder vervielfaeltigt noch sonstwie benutzt, noch Dritten zuganglich gemacht werden.

Nur rot gestempelte oder auf Laufrarte gedruckte Dokumente unterliegen dem Nachrungsdienst und sind zur Fertigung freigegeben. Only red stamped or on jobcard printed documents are managed. These documents are approved for production.

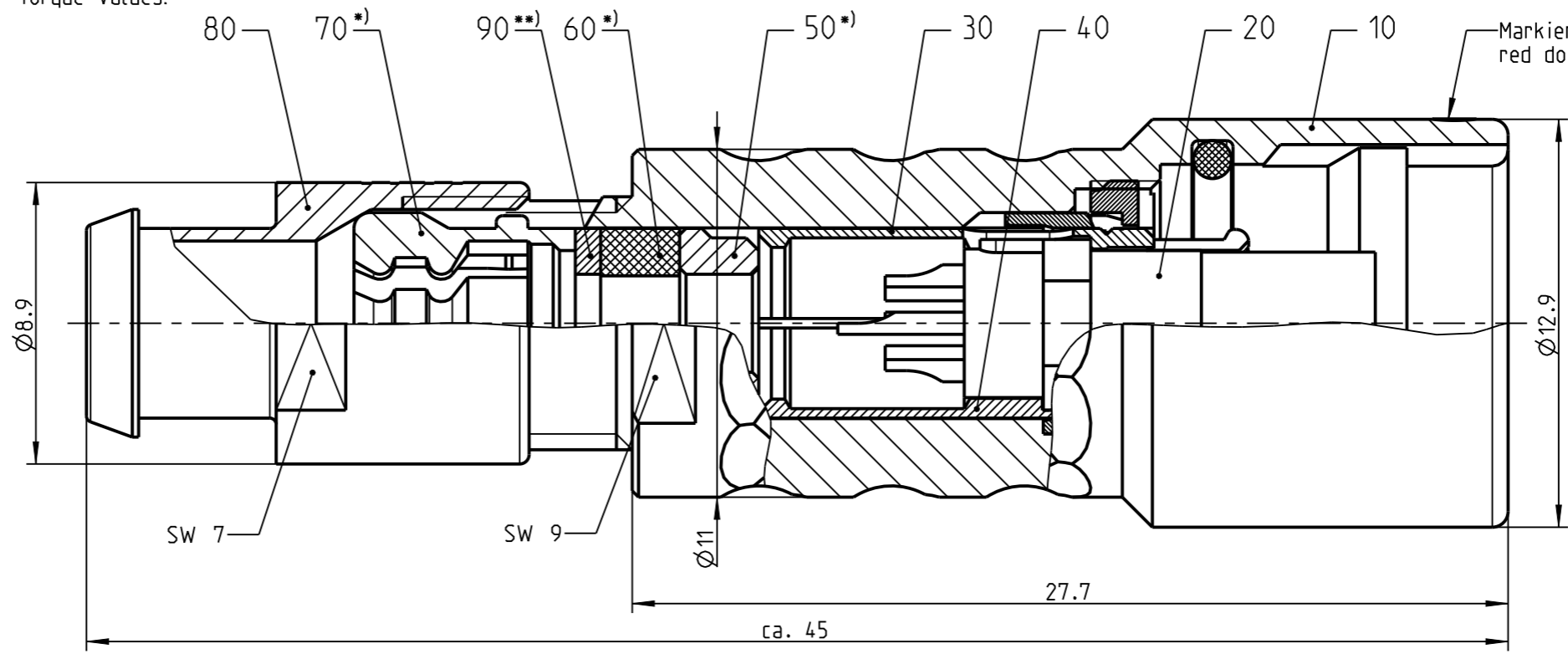
All Rights reserved, including possible patents or trademarks. Documents shall not be provided to a third party or duplicated in any form without prior written permission.

CAD: Creo Parametric

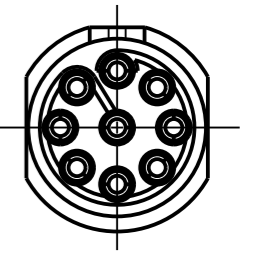


K20K0\_--\_---

Anzugsdrehmoment: 0.6Nm  
torque Values:

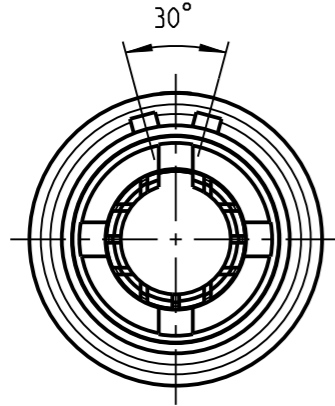


nur Einsatz dargestellt  
view only insert

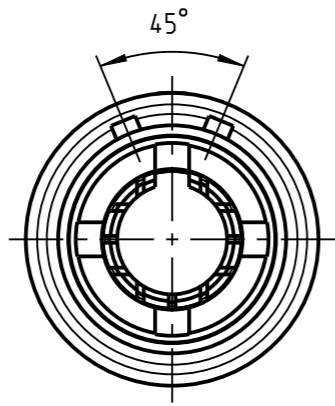


(A) Weitere Kodierungen in Richtung "A"  
further codings in direction "A"  
(nur Gehaeuse dargestellt / view only housing)

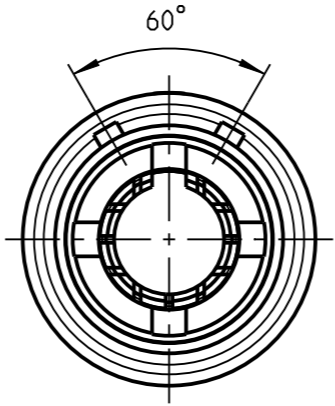
3:1



K20KA\_--\_---

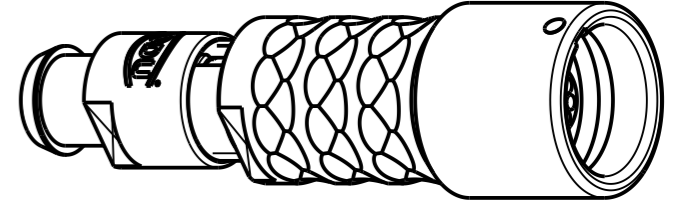
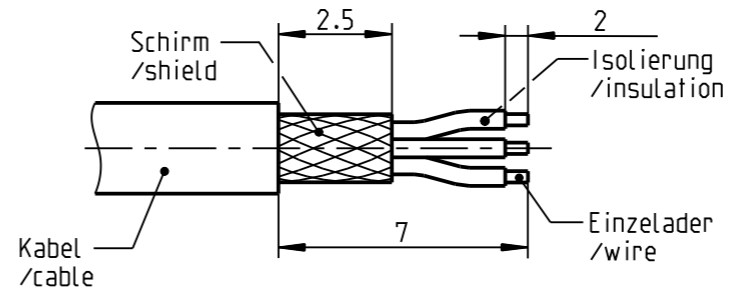


K20KC\_--\_---



K20KF\_--\_---

empfohlene Abisolierlaenge  
/recommended cable preparation



2:1

\*) Darstellung nur Beispiel  
figure on only for example

\*\*\*) Scheibe nur bei Kabel-Ø ≤ 3.5mm  
washer only at cable-Ø ≤ 3.5mm

Technische Daten/Technical Data:

Werkstoffe/Materials:  
Gehaeuse/Housing: Cu-Legierung /cu-alloy

Kontakte/Contacts:  
Isolierkoerper/Insulation Body: Cu-Legierung /cu-alloy PEEK

Oberflaechen/Surfaces:  
Gehaeuse/Housing: siehe Tabelle see table

Kontakte/Contacts:  
Schutzart/Protection class: im gesteckten Zustand /plugged condition IP 68

KontaktØ/ContactØ: Ø.05 mm  
Anschluß/Termination: 0.08mm AWG 28

Pruefspannung/Test Voltage: 0.6 kV AC (SAE AS 13441)

Strombelastung/Current Load: Einzelkontakte/single contacts: (A) 4 A

**Knickschutzluette separat bestellen  
order cable bend relief separately**

Bei den hier dargestellten ODU-Steckverbindern handelt es sich nach DIN EN 61984:2009 um Steckverbinder ohne Schaltleistung (COC) !  
/the pictured ODU-connectors are in relation to DIN EN 61984:2009 connectors without switching capacity (COC) !

K20K_C-P09LCC0-__0S	matt verchromt matt chrome plated	K20K__-P09LCC0-500S	> 4.5 - 5.0 mm
K20K_S-P09LCC0-__0S	schwarz verchromt black chrome plated	K20K__-P09LCC0-450S	> 4.0 - 4.5 mm
(A) Oxaion-ID	Oberfl. Gehaeuse/ surface housing	K20K__-P09LCC0-400S	> 3.5 - 4.0 mm
		K20K__-P09LCC0-350S	> 3.0 - 3.5 mm
		K20K__-P09LCC0-300S	> 2.5 - 3.0 mm
(A)	KabelØ cableØ	K20K__-P09LCC0-250S	> 2.0 - 2.5 mm
		K20K__-P09LCC0-200S	> 1.5 - 2.0 mm

		Benennung/description: Kabelteil cpl.		Werkstoff: material: see BOM	
Allgemeintoleranz/general tol.: DIN ISO 2768-mH Tolerierung / Tolerancing: DIN ISO 8015		CAD-Nr.: design-ID: 00055997		Maßstab: scale: 5:1	
Status/state: Approved		Version: revision: A		Format: size: A3	
Erstellt/prepared 24.10.2013 Geaendert/revised 10.04.2019 Freigabe/released 11.04.2019		Teile-ID: part-ID:		Einheit: dim.: mm	
ODU-MUEHL DORF Datum/date		Oxaion-Nr.: K20K__-P09LCC0-__0S		Bl.: sheet: 1	
Name/name		Ursprung/origin.: K20K.S-P09LCC0-..0S			