

# コネクタ 取扱説明書

## MUO 2.5mm WIRE TO WIRE DUAL ROW CONNECTOR

|                                     |                                |
|-------------------------------------|--------------------------------|
| 製品名称<br>Product Name                | 製品型番<br>Part Number            |
| ハウジング アッセンブリ<br>HOUSING ASSEMBLY    | 505596 series                  |
| リセプタクル ターミナル<br>RECEPTACLE TERMINAL | 59370, 56134,<br>505597 series |
| リテーナー<br>RETAINER                   | 505594 series                  |
| 適用電線 (※)                            | SHKV 0.3~0.5<br>AWG#20~28      |
| 適用圧着機 (※)                           | 574043000<br>5781553410        |

※詳細は弊社圧着仕様書をご参照願います : 593700000-CS-000,  
561340000-CS-000,  
5055970000-CS-000

### 製品構成 Structure

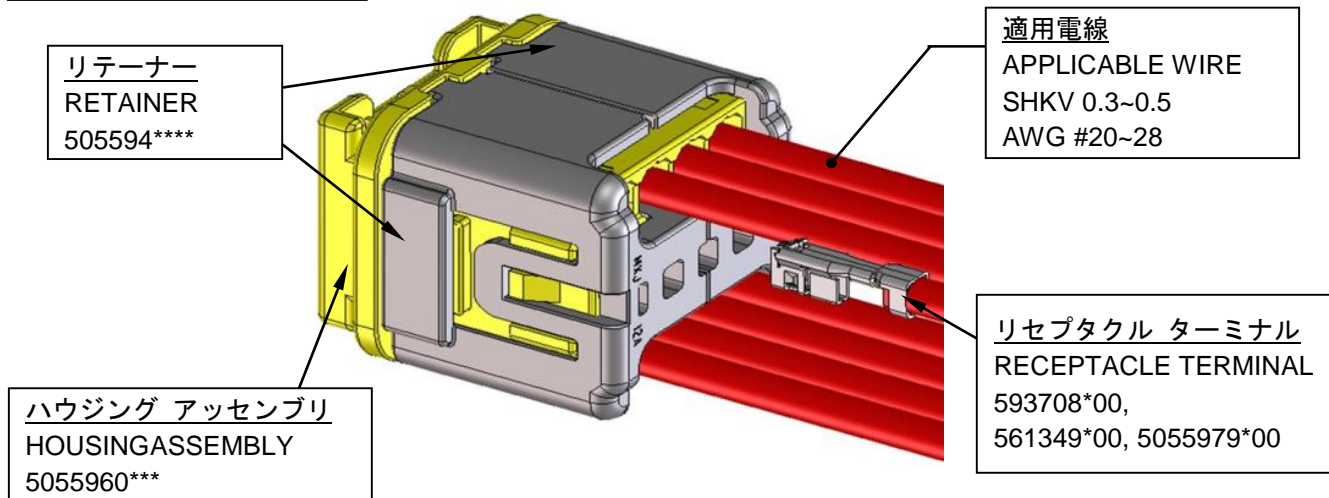


Fig. 1-1 製品構成

|  |      |             |  |  |  |        |  |  |  |  |  |  |                         |  |  |                         |  |  |                     |                  |  |  |
|--|------|-------------|--|--|--|--------|--|--|--|--|--|--|-------------------------|--|--|-------------------------|--|--|---------------------|------------------|--|--|
| REV.                                     | A    | B           |  |  |  |        |  |  |  |  |  |  |                         |  |  |                         |  |  |                     |                  |  |  |
| SHEET                                    | 1-28 | 1-28        |  |  |  |        |  |  |  |  |  |  |                         |  |  |                         |  |  |                     |                  |  |  |
| REVISE ON PC ONLY                        |      |             |  |  |  |        |  |  |  | TITLE:   |  |  |                         |  |  |                         |  |  |                     |                  |  |  |
| <b>B</b>                                 |      |             |  |  |  |        |  |  |  | <b>MUO-2.5 W/W</b><br><b>DUAL ROW CONNECTOR</b><br><b>APPLICATION SPECIFICATION</b>  |  |  |                         |  |  |                         |  |  |                     |                  |  |  |
| REVISED<br>175228<br>'18/04/26 S.OKUMURA |      |             |  |  |  |        |  |  |  | THIS DOCUMENT CONTAINS INFORMATION THAT IS PROPRIETARY TO MOLEX ELECTRONIC TECHNOLOGIES, LLC AND SHOULD NOT BE USED WITHOUT WRITTEN PERMISSION |  |  |                         |  |  |                         |  |  |                     |                  |  |  |
| REV.                                     |      | DESCRIPTION |  |  |  |        |  |  |  |  |  |  |                         |  |  |                         |  |  |                     |                  |  |  |
| DESIGN CONTROL<br>J                      |      |             |  |  |  | STATUS |  |  |  | WRITTEN BY:<br>HKOBAYAS<br>HI  |  |  | CHECKED BY:<br>SAKIYAMA |  |  | APPROVED BY:<br>TKANEKO |  |  | DATE:<br>2017/06/13 |                  |  |  |
| DOCUMENT NUMBER<br>5055960000-AS         |      |             |  |  |  |        |  |  |  | DOC. TYPE<br>PS  |  |  | DOC. PART<br>000        |  |  | CUSTOMER<br>GENERAL     |  |  |                     | SHEET<br>1 OF 28 |  |  |
| EN-127(2015-12)                          |      |             |  |  |  |        |  |  |  |  |  |  |                         |  |  |                         |  |  |                     |                  |  |  |

—はじめに—

- ・本コネクタを御使用頂く前に必ず御一読頂き十分に理解した上、正しくご使用ください。
- ・本書はいつでも参照できるように、お手元に大切に保管してください。
- ・本書中の表示及びイラストは印刷の為、実物と異なることが御座います。
- ・本書の内容に関しては、予告無しに変更する場合がございます。
- ・本書の内容については、万全を期して作成致しておりますが、万が一御不審な点や誤りなど、お気付きのことが御座いましたら弊社担当まで御連絡ください。

**目次**

**1. 適用製品** . . . . . P-1~2

**2. 使用上の注意事項**

2-1. 製品外観について . . . . . P-4

2-2. 適用電線及び工具について . . . . . P-4

2-3. ハーネスの保管について . . . . . P-4

2-4. ハーネス作業時に於ける注意事項 . . . . . P-5

2-5. 機器内での使用について . . . . . P-6

2-6. 定格・性能規格について . . . . . P-6

2-7. 使用用途 . . . . . P-7

**3. 各部の名称及び説明**

3-1. リセプタクル ターミナル（圧着端子）各部の名称及び機能 . . . . . P-8

3-2. リセプタクル側ハーネス各部の名称及び機能 . . . . . P-9

3-3. リテーナー各部の名称及び機能 . . . . . P-9

**4. 端子圧着加工について**

4-1. 圧着前の外観確認項目 . . . . . P-10

4-2. 圧着後の外観確認項目 . . . . . P-10

4-3. 圧着不良について . . . . . P-11~13

**5. 圧着後の電線結束および梱包について** . . . . . P-14

**6.ハウジングへの圧着端子、リテーナー装着（ハーネス作業）方法**

6-1. 圧着端子の装着について . . . . . P-15~19

6-2. リテーナーの装着について . . . . . P-19~20

6-3. 圧着端子のリペアについて

6-3-1. 圧着端子の取り外し . . . . . P-21

6-3-2. リテーナーの取り外し . . . . . P-22

|                                  |                   |   |   |                     |                  |
|----------------------------------|-------------------|---|---|---------------------|------------------|
| REVISE ON PC ONLY                |                   | TITLE:  |   |                     |                  |
| <b>B</b>                         | SEE SHEET 1 OF 28 | <b>MUO-2.5 W/W<br/>DUAL ROW CONNECTOR<br/>APPLICATION SPECIFICATION</b> |   |                     |                  |
|                                  | REV.              | DESCRIPTION   | <small>THIS DOCUMENT CONTAINS INFORMATION THAT IS PROPRIETARY TO MOLEX ELECTRONIC TECHNOLOGIES, LLC AND SHOULD NOT BE USED WITHOUT WRITTEN PERMISSION</small> |                     |                  |
| DOCUMENT NUMBER<br>5055960000-AS |                   | DOC. TYPE<br>PS   | DOC. PART<br>000  | CUSTOMER<br>GENERAL | SHEET<br>2 OF 28 |
| EN-127(2015-12)                  |                   |   |   |                     |                  |

7. ハーネス結束について . . . . . P-23

8. ハーネス梱包について . . . . . P-24~25

9. 相手コネクタとの嵌合時に於ける注意事項

9-1. 嵌合後の電線の引き回しについて . . . . . P-26~27

|                                  |                   |                   |  |                     |                  |
|----------------------------------|-------------------|-------------------|--|---------------------|------------------|
|                                  | REVISE ON PC ONLY |                   | TITLE:   |                     |                  |
|                                  | <b>B</b>          | SEE SHEET 1 OF 28 | <b>MUO-2.5 W/W<br/>DUAL ROW CONNECTOR<br/>APPLICATION SPECIFICATION</b>  |                     |                  |
|                                  | REV.              | DESCRIPTION       | THIS DOCUMENT CONTAINS INFORMATION THAT IS PROPRIETARY TO MOLEX ELECTRONIC TECHNOLOGIES, LLC AND SHOULD NOT BE USED WITHOUT WRITTEN PERMISSION |                     |                  |
| DOCUMENT NUMBER<br>5055960000-AS |                   | DOC. TYPE<br>PS   | DOC. PART<br>000   | CUSTOMER<br>GENERAL | SHEET<br>3 OF 28 |
| EN-127(2015-12)                  |                   |                   |  |                     |                  |

**【2.使用上の注意事項】**

**2-1. 製品外観について**

- ① 本製品のプラスチック部に黒点、気泡等が確認される場合や色合いが異なる場合（経年変化によるハウジングの変色を含む）がありますが、製品性能には影響御座いません。
- ② 本製品のめっき部外観に摺動痕がつく場合が御座いますが、製品性能に影響は御座いません。

**2-2. 適用電線及び工具について**

- ① 適用範囲外（電線サイズ、絶縁被覆径など）の電線を御検討される場合、保証の対象外となるため事前に御相談ください。
- ② 当社指定工具（圧着工具等）以外の御使用における不具合発生に関しては、保証の対象外とさせていただきます。
- ③ コネクタの適用電線は、原則として錫メッキ付軟銅撚り線です。その他の電線の使用については別途ご確認ください。

**2-3. ハーネスの保管について**

- ① 製品は弊社箱詰め梱包状態にて直射日光の当たらない屋内、年間を通じ、常温常湿の条件化での保管をお願いします。材料劣化による破損、変色等の原因となります。
- ② 製品保管の際には外力が掛からないよう保管願います。（納入状態からの詰め替え等）製品の噛み込み、変形等の原因となります。
- ③ 製品の移動時及び搬送時には落下や衝撃による外力を加えないように御注意願います。製品の噛み込み、変形等の原因となります。
- ④ 在庫品は先入れ・先出しを実施してください。
- ⑤ 使用前まで弊社実施の梱包形態を維持してください。
- ⑥ 推奨保管条件での保管をお願いします。推奨保管条件を超えた場合は外観を確認の上ご使用ください。

|   |                   |   |   |                            |                  |
|---|-------------------|---|---|----------------------------|------------------|
| REVISE ON PC ONLY                       |                   | TITLE:  |   |                            |                  |
| <b>B</b>                                | SEE SHEET 1 OF 28 | <b>MUO-2.5 W/W<br/>DUAL ROW CONNECTOR<br/>APPLICATION SPECIFICATION</b> |   |                            |                  |
|   | REV.              | DESCRIPTION   | <small>THIS DOCUMENT CONTAINS INFORMATION THAT IS PROPRIETARY TO MOLEX ELECTRONIC TECHNOLOGIES, LLC AND SHOULD NOT BE USED WITHOUT WRITTEN PERMISSION</small> |                            |                  |
| DOCUMENT NUMBER<br><b>5055960000-AS</b> |                   | DOC. TYPE<br><b>PS</b>  | DOC. PART<br><b>000</b>   | CUSTOMER<br><b>GENERAL</b> | SHEET<br>4 OF 28 |
| EN-127(2015-12)                         |                   |   |   |                            |                  |

**2-4. ハーネス作業時に於ける注意事項**

- ① ハウジング及び端子、圧着条件、適用電線が弊社製品図面、圧着仕様書に合致しているかを事前に確認してください。（弊社製品図面、圧着仕様書が揃っていない場合は、弊社営業に御要求ください。）
- ② 本製品を使用する上で端子のピン先端やコンタクトボックス等に変形、汚れ（異物付着）等のあるものは使用しないでください。各ハウジングへの挿入性や電氣的な性能を満足出来なくなる原因となります。
- ③ 端子には直接手で触れること無きよう、御注意願います。（皮脂、汗等の汚れがメッキ面に悪影響を与え、電氣的性能が満足出来ない原因となります。）
- ④ 圧着前後において端子が絡まっている状態で、無理に端子を引っ張らないでください。端子を変形させる原因となります。
- ⑤ 各ハウジング及び端子、加工工程品や加工品（ハーネス等）には、外力を加えないでください。製品が変形し、コネクタの性能を満足出来なくなる原因となります。
- ⑥ 各ハウジング及び端子、加工工程品や加工品（ハーネス等）は、ゴミ（埃等）、腐食性物質、腐食性ガス、高温多湿及び直射日光に曝さないでください。接触不良や端子の腐食及びハウジングの絶縁性能劣化等の原因となり、機器の動作不良の原因となります。箱等への保管の御配慮をお願い致します。
- ⑦ 本製品及び加工工程品（仕掛品）や加工品（ハーネス等）の梱包及び輸送・保管時にはコネクタに荷荷が加わらないようご注意ください。変形、破損などの原因となり、コネクタの性能不良の原因となります。
- ⑧ ハーネス加工品の電線の引き回しの際、引張りによる力が加わりますと、接点部、結線部（圧着部）やロック部（端子ロック部）が損傷を受け、接触不良の原因となります。電線の引回し配線をされる場合、コネクタに無理な外力が加わらないように、電線に緩みを持たせ、余裕を持たせる処置をしてください。
- ⑨ 各ハウジング及び端子を故意に変形させないでください。製品性能が満足出来ない原因となります。
- ⑩ 袋詰め梱包の製品を開封した際には当日に使い切るようお願い致します。周囲の雰囲気による過度な乾燥や吸湿等、材料の劣化の原因となる恐れがあります。（使い切ることが無理な場合は、袋の口を再度シーリングし、箱に保管を行う等のご配慮をお願い致します。）
- ⑪ 本コネクタを取り扱う際、金属部などのエッジ部での怪我には御注意願います。
- ⑫ リール端子を取り扱う際、端子やリールの間紙などで手を切るなどの怪我には御注意願います。
- ⑬ コネクタ嵌合状態でケーブル引張等コネクタに荷荷が掛かる作業は行わないようにしてください。コネクタ破損等の原因となる場合が御座います。
- ⑭ ハーネス加工時及びハーネス品梱包時にハウジングとロックの隙間に電線が絡まない様に注意してください。また、ハウジングとロックの隙間に電線が絡んだ場合には電線を無理矢理引っ張らないでください。ロックが変形する場合があります。電線が絡んだ際にはロックに荷荷が掛からない様注意して外してください。

|   |                   |   |   |                            |                         |
|---|-------------------|---|---|----------------------------|-------------------------|
| REVISE ON PC ONLY                       |                   | TITLE:  |   |                            |                         |
| <b>B</b>                                | SEE SHEET 1 OF 28 | <b>MUO-2.5 W/W<br/>DUAL ROW CONNECTOR<br/>APPLICATION SPECIFICATION</b> |   |                            |                         |
|   | REV.              | DESCRIPTION   | <small>THIS DOCUMENT CONTAINS INFORMATION THAT IS PROPRIETARY TO MOLEX ELECTRONIC TECHNOLOGIES, LLC AND SHOULD NOT BE USED WITHOUT WRITTEN PERMISSION</small> |                            |                         |
| DOCUMENT NUMBER<br><b>5055960000-AS</b> |                   | DOC. TYPE<br><b>PS</b>  | DOC. PART<br><b>000</b>   | CUSTOMER<br><b>GENERAL</b> | SHEET<br><b>5 OF 28</b> |
| EN-127(2015-12)                         |                   |   |   |                            |                         |

**2-5. 機器内での使用について**

- ① 本製品をご使用時に取り付けられた箇所や電源部を含む周辺部との共振、及び機器の回転構造や可動部分の動作によりコネクタ嵌合部（接点部）が常に動いてしまう状態での御使用は避けてください。接触部の摺動磨耗等による接触不良の原因となります。従って、機器内でコネクタと電線を固定し、共振を抑える等の処置をお願い致します。
- ② コネクタは極力嵌合軸に沿って挿入を行ってください。斜め挿入はコネクタ破損等の原因になる場合があります。
- ③ 嵌合後、コネクタピッチ方向、スパン方向及び回転方向への負荷がかかるような動作またはセットはしないでください。コネクタ破壊や半田クラックを引き起こします。
- ④ コネクタ嵌合後の電線の引き回しの際、引張りによる力が加わりますと、接点部、結線部（圧着部）やロック部（リテーナーロック部）が損傷を受け、接触不良の原因となります。電線の引回し配線をされる場合、コネクタに無理な外力が加わらないように、電線に緩みを持たせ、余裕を持たせる処置をしてください。
- ⑤ コネクタの嵌合を取り外す際は、必ずロックを解除して行ってください。電線はまとめて軽く掴み、指全体で確実にロックを解除し、取り出してください。
- ⑥ 治具等を使用し、圧着端子を抜いた場合には、ランスが変形し強度が低下し端子を再装着後の端子保持力が低下します。そのため、圧着端子のリペアの際には新しいハウジングを必ず使用してください。

**2-6. 定格・性能規格について**

- ① 製品仕様書（5055960000-PS-000）の定格・規格の範囲内で御使用ください。
- ② 活電状態の電気回路で、挿入、抜去ができることを前提に作られておりません。スパーク等による危険の発生、性能不良につながりますので、活電状態での挿入、抜去はしないでください。  
※活電状態：電気を流したまま挿入を行うこと。
- ③ 実使用時には、その機器に関する設計基準を満足することを確認の上、御使用ください。
- ④ 予測できないショート（短絡）の発生を防ぐため、コネクタに金属製のパネルや金属片等が接触しないように御配慮願います。
- ⑤ 本製品をご使用時には、1 PIN当りの定格以上の電流を複数の回路に分岐しての使用は避けてください。

|   |                   |   |   |                            |                         |
|---|-------------------|---|---|----------------------------|-------------------------|
| REVISE ON PC ONLY                       |                   | TITLE:  |   |                            |                         |
| <b>B</b>                                | SEE SHEET 1 OF 28 | <b>MUO-2.5 W/W<br/>DUAL ROW CONNECTOR<br/>APPLICATION SPECIFICATION</b> |   |                            |                         |
|   | REV.              | DESCRIPTION   | <small>THIS DOCUMENT CONTAINS INFORMATION THAT IS PROPRIETARY TO MOLEX ELECTRONIC TECHNOLOGIES, LLC AND SHOULD NOT BE USED WITHOUT WRITTEN PERMISSION</small> |                            |                         |
| DOCUMENT NUMBER<br><b>5055960000-AS</b> |                   | DOC. TYPE<br><b>PS</b>  | DOC. PART<br><b>000</b>   | CUSTOMER<br><b>GENERAL</b> | SHEET<br><b>6 OF 28</b> |
| EN-127(2015-12)                         |                   |   |   |                            |                         |

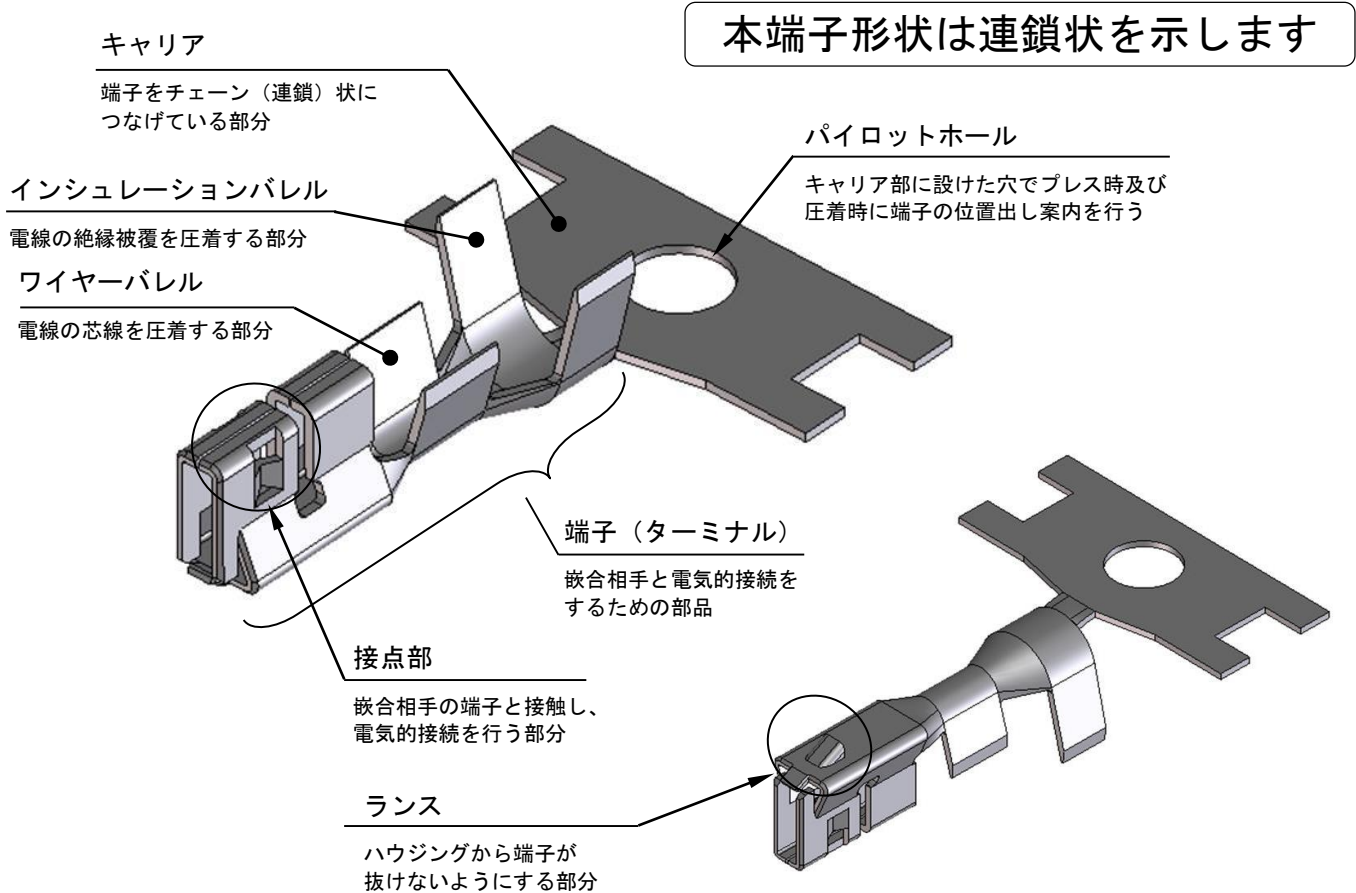
**2-7. 使用用途**

- ① 本製品は人命に関わるような状況下で使用される機器、あるいはシステムに用いられることを目的として設計、製造されたものではありません。本製品を医療用、航空宇宙用、原子力等の特殊用途への組込みの御使用については当社に確認の上、御使用ください。
- ② 自動車、船舶等への御使用を検討される場合は、必ず事前に御連絡ください。(仕様条件によって使用可能であるか検討させていただきます。)
- ③ 室外またはそれに相当する環境下での御使用は避けてください。

|   |                   |   |                         |                            |
|---|-------------------|---|-------------------------|----------------------------|
| REVISE ON PC ONLY                       |                   | TITLE:  |                         |                            |
| <b>B</b>                                | SEE SHEET 1 OF 28 | <b>MUO-2.5 W/W<br/>DUAL ROW CONNECTOR<br/>APPLICATION SPECIFICATION</b>   |                         |                            |
| REV.                                    | DESCRIPTION       | <small>THIS DOCUMENT CONTAINS INFORMATION THAT IS PROPRIETARY TO MOLEX ELECTRONIC TECHNOLOGIES, LLC AND SHOULD NOT BE USED WITHOUT WRITTEN PERMISSION</small> |                         |                            |
| DOCUMENT NUMBER<br><b>5055960000-AS</b> |                   | DOC. TYPE<br><b>PS</b>  | DOC. PART<br><b>000</b> | CUSTOMER<br><b>GENERAL</b> |
|   |                   |   |                         | SHEET<br>7 OF 28           |
| EN-127(2015-12)                         |                   |   |                         |                            |

**[3. 各部の名称及び説明]**

**3-1. リセプタクルターミナル（圧着端子）各部の名称及び機能：59370,56134,505597series.**



**Fig. 3-1 リセプタクルターミナル**

※ 製品形状及び寸法については弊社製品図面を参照願います  
SD-59370-004, SD-56134-005, 5055970000-SD-000

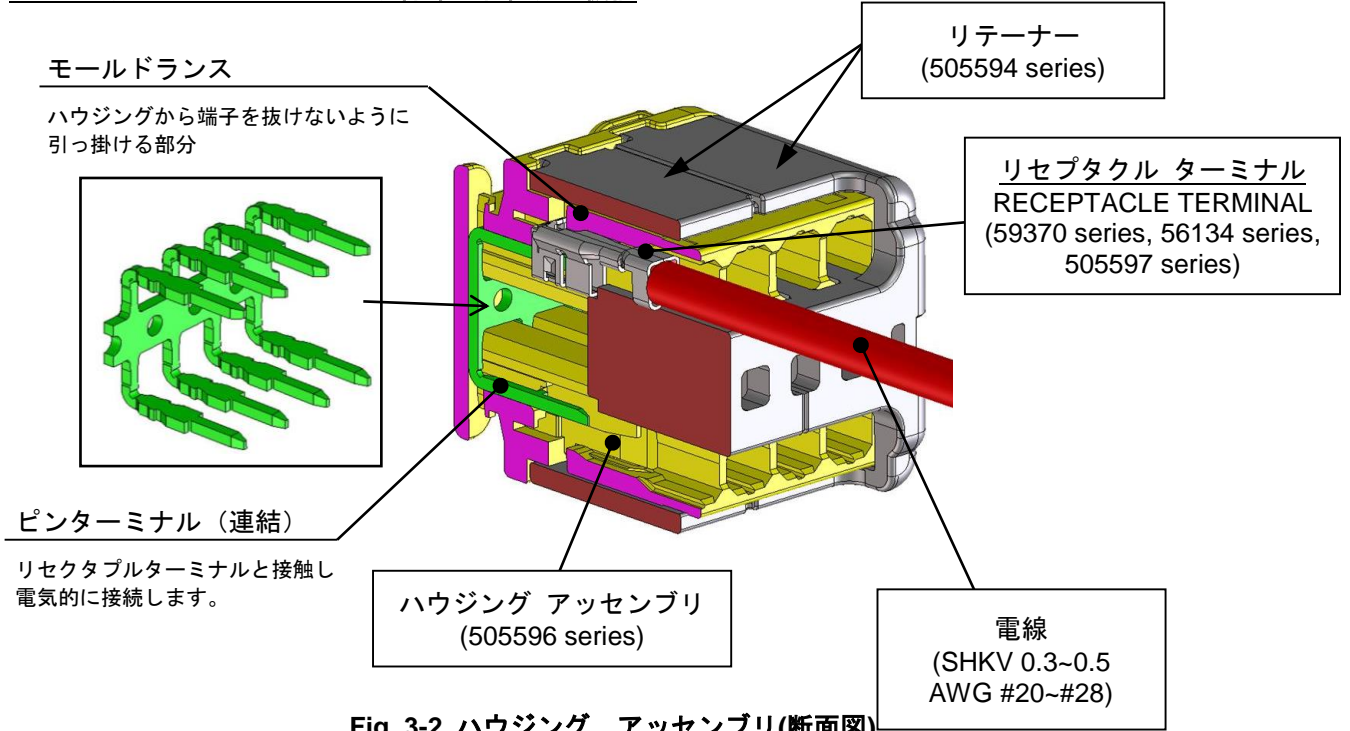
—適用電線及び圧着機—

| 製品番号                                | 電線サイズ                       | 導体仕様                    |
|-------------------------------------|-----------------------------|-------------------------|
| 593708*00,<br>561349*00, 5055979*00 | SHKV 0.3~0.5<br>AWG #20~#28 | 錫メッキ軟銅線                 |
| 適用圧着機                               |                             | 574043000<br>5781553410 |

|   |                   |  |                         |                            |                  |
|---|-------------------|--|-------------------------|----------------------------|------------------|
| REVISE ON PC ONLY                       |                   | TITLE:<br><b>MUO-2.5 W/W<br/>DUAL ROW CONNECTOR<br/>APPLICATION SPECIFICATION</b>  |                         |                            |                  |
| <b>B</b>                                | SEE SHEET 1 OF 28 |  |                         |                            |                  |
| REV.                                    | DESCRIPTION       | THIS DOCUMENT CONTAINS INFORMATION THAT IS PROPRIETARY TO MOLEX ELECTRONIC TECHNOLOGIES, LLC AND SHOULD NOT BE USED WITHOUT WRITTEN PERMISSION |                         |                            |                  |
| DOCUMENT NUMBER<br><b>5055960000-AS</b> |                   | DOC. TYPE<br><b>PS</b>   | DOC. PART<br><b>000</b> | CUSTOMER<br><b>GENERAL</b> | SHEET<br>8 OF 28 |



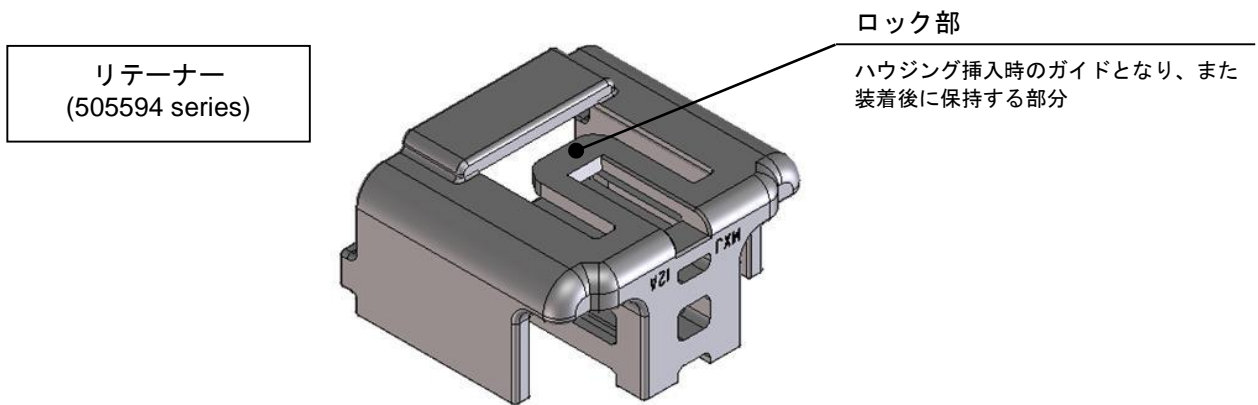
**3-2.ハウジング アッセンブリ各部の名称及び機能**



**Fig. 3-2 ハウジング アッセンブリ(断面図)**

※ 製品形状及び寸法については弊社製品図面を参照願います。 : 5055960000-SD-000

**3-3. リテーナー各部の名称及び機能 (オプション)**



**Fig. 3-3 リテーナー**

※ 製品形状及び寸法については弊社製品図面を参照願います。 : 5055940000-SD-000

|                                  |                   |   |                  |                     |                  |
|----------------------------------|-------------------|---|------------------|---------------------|------------------|
| REVISE ON PC ONLY                |                   | TITLE:  |                  |                     |                  |
| <b>B</b>                         | SEE SHEET 1 OF 28 | <b>MUO-2.5 W/W</b><br><b>DUAL ROW CONNECTOR</b><br><b>APPLICATION SPECIFICATION</b> |                  |                     |                  |
|                                  | REV.              |   |                  |                     |                  |
| DOCUMENT NUMBER<br>5055960000-AS |                   | DOC. TYPE<br>PS   | DOC. PART<br>000 | CUSTOMER<br>GENERAL | SHEET<br>9 OF 28 |

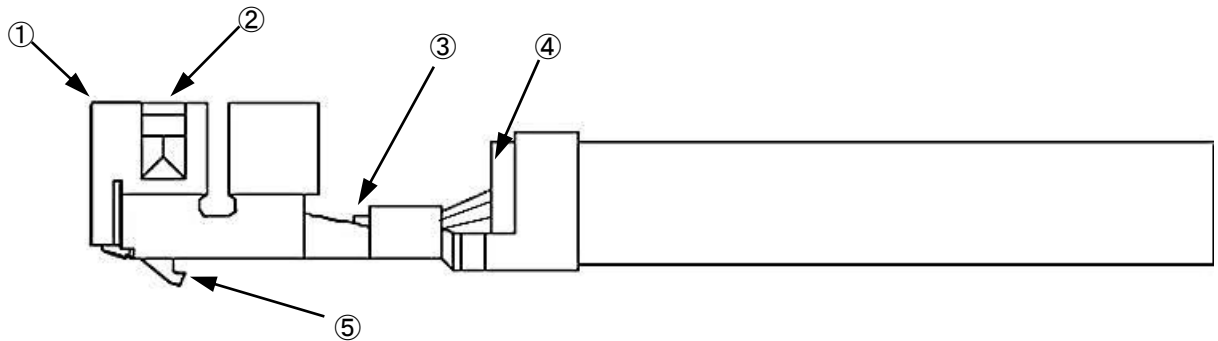
**【4. 端子圧着加工について】**

**4-1. 圧着前の外観確認項目**

圧着前のバラ品において、外観の変形、コンタクトボックスの潰れ等が無いことを確認し、御使用ください。  
また、端子同士が絡んでいる場合、無理に引き剥がさないでください。変形等の原因となります。  
尚、製品形状及び寸法については弊社製品図面を参照願います。 : SD-59370-004  
SD-56134-005  
'5055970000-SD-000'

**4-2. 圧着後の外観確認項目**

圧着加工後の外観確認項目及び圧着不良について、下記に示します。圧着時の参考としてください。  
尚、圧着高さ、状態、適用電線等の詳細は、弊社圧着仕様書を参照願います。  
: 593700000-CS-000,  
561340000-CS-000  
5055970000-CS-000



**Fig. 4-1**

- ① 変形が無く、真っ直ぐになっている。
- ② 接点部及びコンタクトボックスの潰れ、変形が無い。
- ③ 芯線がワイヤーバレルより出ている、端子の外側に飛び出していない。
- ④ 電線の絶縁被覆ストリップ部分がワイヤーバレルとインシュレーションバレルのほぼ中間に位置している。
- ⑤ ランス部に変形が無い。
- ⑥ その他、外観に異常なきこと。(汚れ/異物付着など)

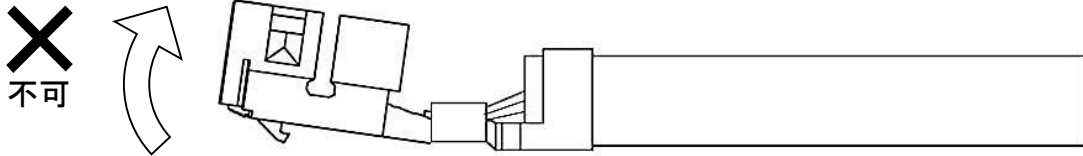
|   |                   |   |   |                            |                   |
|---|-------------------|---|---|----------------------------|-------------------|
| REVISE ON PC ONLY                       |                   | TITLE:  |   |                            |                   |
| <b>B</b>                                | SEE SHEET 1 OF 28 | <b>MUO-2.5 W/W<br/>DUAL ROW CONNECTOR<br/>APPLICATION SPECIFICATION</b> |   |                            |                   |
|   | REV.              | DESCRIPTION   | <small>THIS DOCUMENT CONTAINS INFORMATION THAT IS PROPRIETARY TO MOLEX ELECTRONIC TECHNOLOGIES, LLC AND SHOULD NOT BE USED WITHOUT WRITTEN PERMISSION</small> |                            |                   |
| DOCUMENT NUMBER<br><b>5055960000-AS</b> |                   | DOC. TYPE<br><b>PS</b>  | DOC. PART<br><b>000</b>   | CUSTOMER<br><b>GENERAL</b> | SHEET<br>10 OF 28 |
| EN-127(2015-12)                         |                   |   |   |                            |                   |

**4-3. 圧着不良について**

下記に示す圧着不良はハウジングへの挿入作業及び製品機能に影響を与えますので、特に御注意願います。また端子不良の項目と詳細につきましては、弊社圧着視覚教材 ATS-57427-0000 もご参照ください。

① ベンドアップ

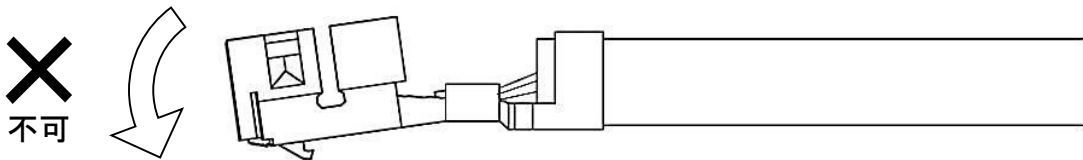
ハウジングへの挿入性及び保持力の低下、また電氣的に接触しないなどの接触信頼性低下の原因となります。



**Fig. 4-2**

② ベンドダウン

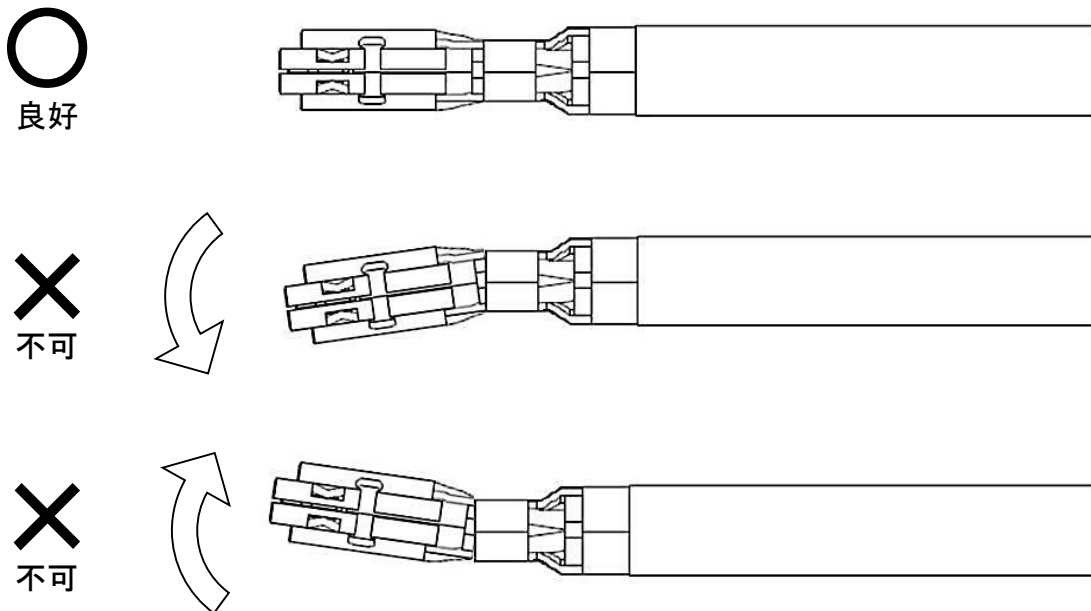
ハウジングへの挿入性及び保持力の低下、また電氣的に接触しないなどの接触信頼性低下の原因となります。



**Fig. 4-3**

③ ツイスト

ハウジングへの挿入性及び保持力の低下、また電氣的に接触しないなどの接触信頼性低下の原因となります。

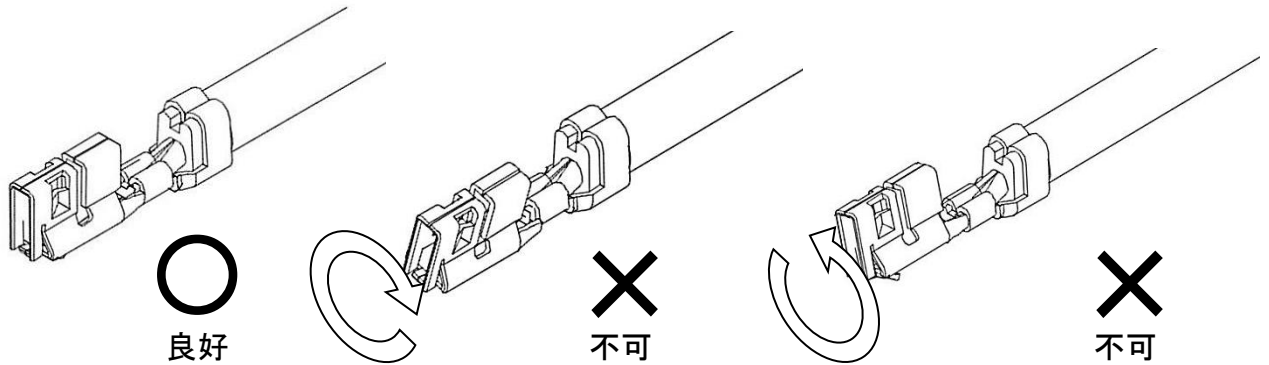


**Fig. 4-4**

|   |                   |   |                         |                            |                   |
|---|-------------------|---|-------------------------|----------------------------|-------------------|
| REVISE ON PC ONLY                       |                   | TITLE:  |                         |                            |                   |
| <b>B</b>                                | SEE SHEET 1 OF 28 | <b>MUO-2.5 W/W<br/>DUAL ROW CONNECTOR<br/>APPLICATION SPECIFICATION</b>   |                         |                            |                   |
| REV.                                    | DESCRIPTION       | <small>THIS DOCUMENT CONTAINS INFORMATION THAT IS PROPRIETARY TO MOLEX ELECTRONIC TECHNOLOGIES, LLC AND SHOULD NOT BE USED WITHOUT WRITTEN PERMISSION</small> |                         |                            |                   |
| DOCUMENT NUMBER<br><b>5055960000-AS</b> |                   | DOC. TYPE<br><b>PS</b>  | DOC. PART<br><b>000</b> | CUSTOMER<br><b>GENERAL</b> | SHEET<br>11 OF 28 |
| EN-127(2015-12)                         |                   |   |                         |                            |                   |

④ ローリング

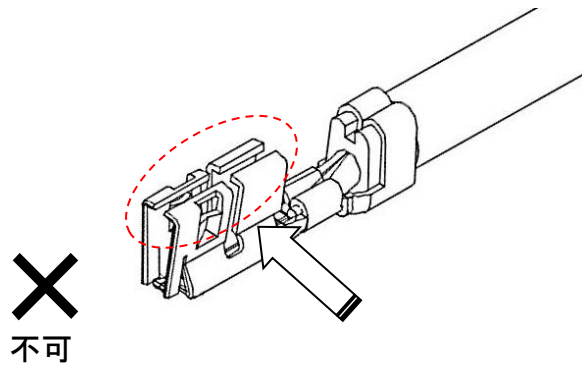
ハウジングへの挿入性及び保持力の低下、また電氣的に接触しないなどの接触信頼性低下の原因となります。



**Fig. 4-5**

⑤ 接点部及びコンタクトボックスの潰れ、変形

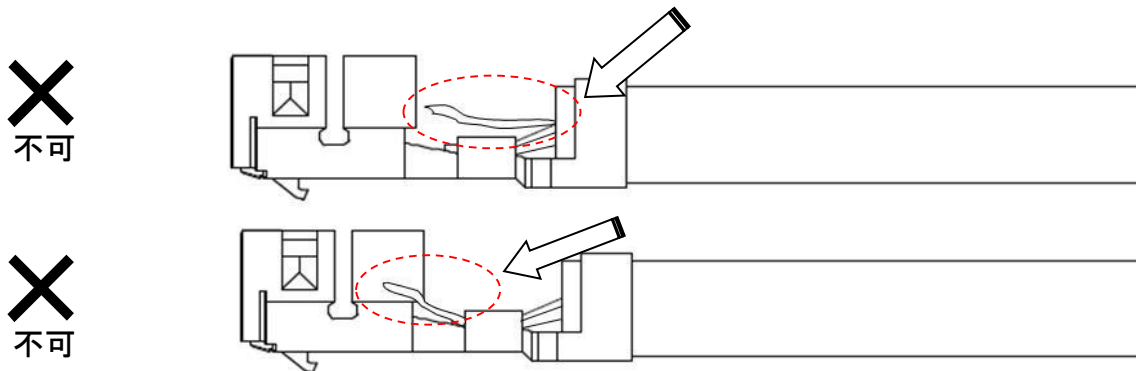
ハウジングへの挿入性及び保持力の低下、また電氣的に接触しないなどの接触信頼性低下の原因となります。



**Fig. 4-6**

⑥ 芯線はみだし

ハウジングへの挿入時に於ける作業性の低下、接触信頼性の低下の原因となります。



**Fig. 4-7**

|                                  |                   |   |                  |                     |
|----------------------------------|-------------------|---|------------------|---------------------|
| REVISE ON PC ONLY                |                   | TITLE:  |                  |                     |
| <b>B</b>                         | SEE SHEET 1 OF 28 | <b>MUO-2.5 W/W<br/>DUAL ROW CONNECTOR<br/>APPLICATION SPECIFICATION</b>   |                  |                     |
| REV.                             | DESCRIPTION       | <small>THIS DOCUMENT CONTAINS INFORMATION THAT IS PROPRIETARY TO MOLEX ELECTRONIC TECHNOLOGIES, LLC AND SHOULD NOT BE USED WITHOUT WRITTEN PERMISSION</small> |                  |                     |
| DOCUMENT NUMBER<br>5055960000-AS |                   | DOC. TYPE<br>PS   | DOC. PART<br>000 | CUSTOMER<br>GENERAL |
|                                  |                   |   |                  | SHEET<br>12 OF 28   |
| EN-127(2015-12)                  |                   |   |                  |                     |

⑦ 電線圧着位置—前過ぎ

断線、圧着部の引張り強度の低下や、ワイヤーバレルにて電線被覆を圧着した場合、電氣的に通電しないなど性能を満足出来なくなる原因となります。

✕  
不可

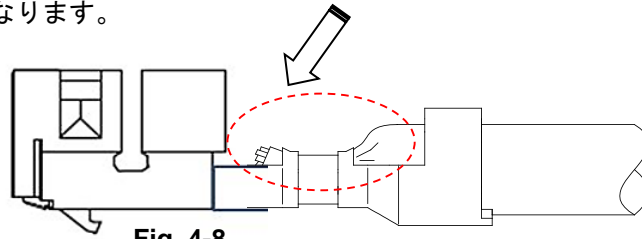
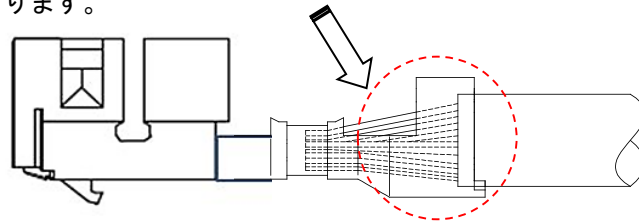
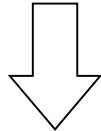


Fig. 4-8

⑧ 電線圧着位置—後ろ過ぎ

圧着がバレル内側で行われるため、圧着部の引張り強度が低下してしまう恐れや、また、電氣的に通電しないなど性能を満足できない原因となります。

✕  
不可



被覆がインシュレーションバレル全体で保持されていないため、電線を軽く引き回した際、芯線が容易に露出してしまう。

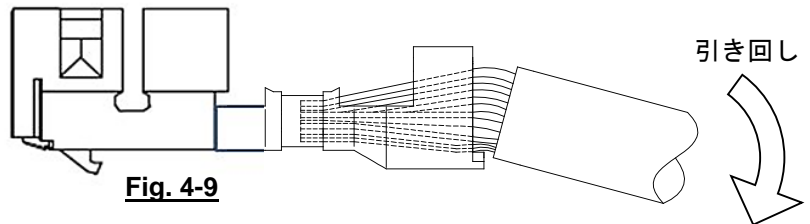


Fig. 4-9

⑨ ターミナルランスの変形（潰れなど）

ハウジングへの係止が不十分となり保持力の低下の原因となります。

✕  
不可

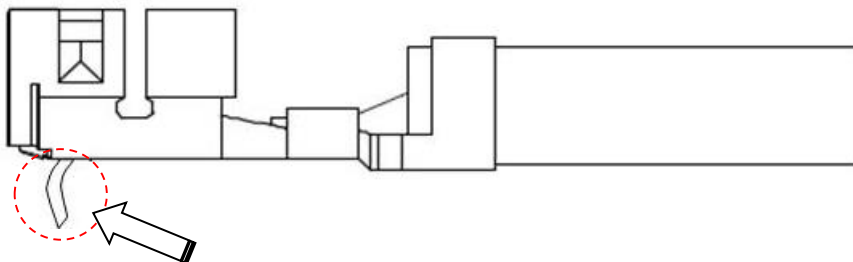


Fig. 4-10

|                                  |                   |   |                  |                     |
|----------------------------------|-------------------|---|------------------|---------------------|
| REVISE ON PC ONLY                |                   | TITLE:  |                  |                     |
| <b>B</b>                         | SEE SHEET 1 OF 28 | <b>MUO-2.5 W/W<br/>DUAL ROW CONNECTOR<br/>APPLICATION SPECIFICATION</b>   |                  |                     |
| REV.                             | DESCRIPTION       | <small>THIS DOCUMENT CONTAINS INFORMATION THAT IS PROPRIETARY TO MOLEX ELECTRONIC TECHNOLOGIES, LLC AND SHOULD NOT BE USED WITHOUT WRITTEN PERMISSION</small> |                  |                     |
| DOCUMENT NUMBER<br>5055960000-AS |                   | DOC. TYPE<br>PS   | DOC. PART<br>000 | CUSTOMER<br>GENERAL |
|                                  |                   |   |                  | SHEET<br>13 OF 28   |
| EN-127(2015-12)                  |                   |   |                  |                     |

**【5. 圧着後の電線結束および梱包について】**

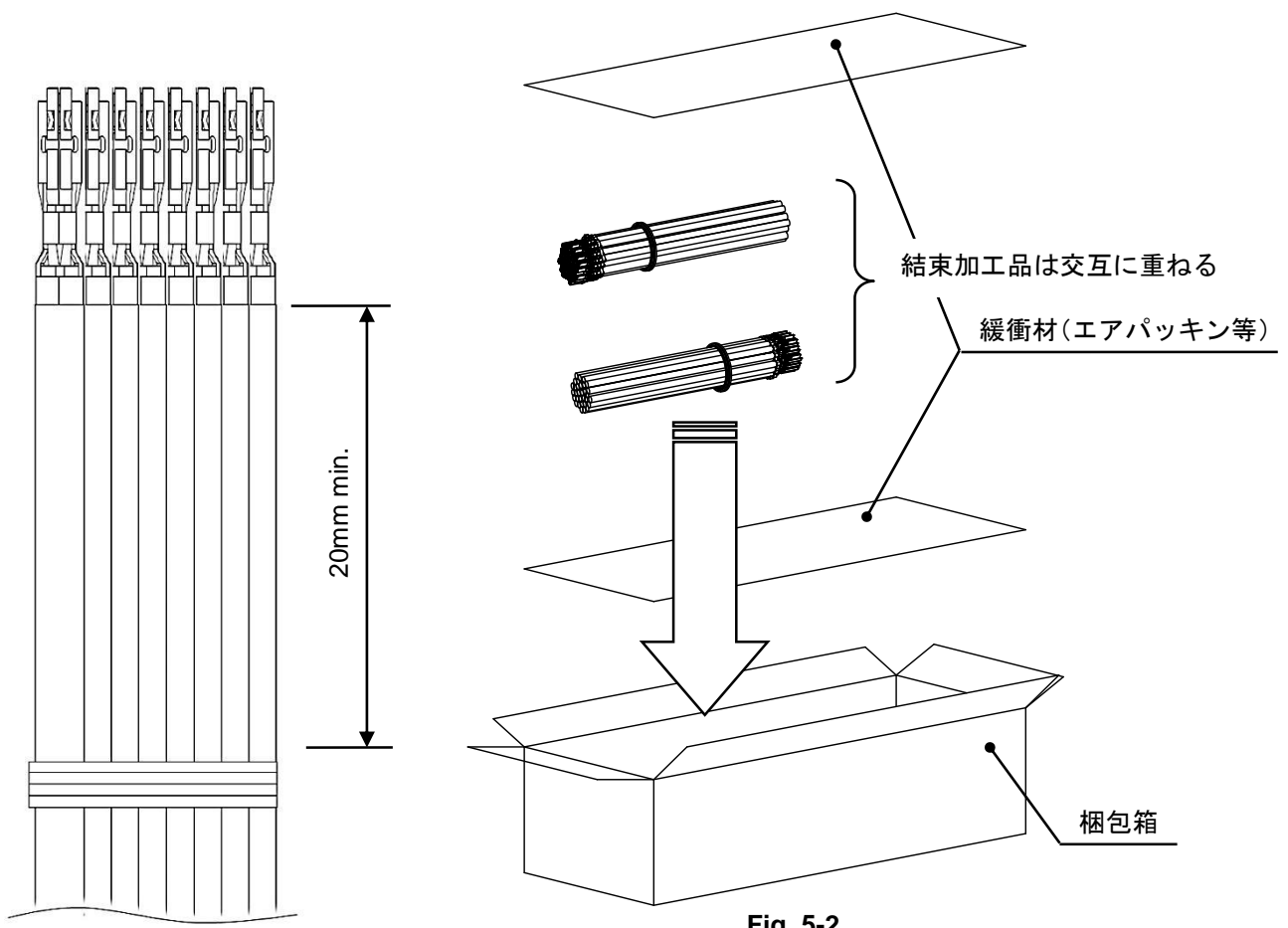
圧着後の電線加工品を束ねる際には絡みによる端子の変形・傷・電線の被覆破れ等が発生しないよう御配慮をお願いします。

(輪ゴム等で結束する際には端子圧着部から20mm程度の位置にての結束を推奨いたします。**Fig.5-1**)  
又、加工後梱包箱への詰込みを行う際には詰込み過多による製品変形等も考えられますので1箱あたりの梱包重量についても御配慮願います。

**注意事項**

※加工品の束を梱包箱に入れる際、積み重ねによる荷重等の負荷が端子へ直接長時間加わらない様、交互に重ねるなどしてください。(Fig.5-2)

※梱包箱底面および上面には、緩衝材等を敷いてください。また、段積みによる荷重等の負荷が端子へ直接長時間加わらない様に、緩衝材を敷く等の御配慮をお願い致します。(Fig.5-2)



**Fig. 5-1**

**Fig. 5-2**

|   |                   |   |                         |                            |                   |
|---|-------------------|---|-------------------------|----------------------------|-------------------|
| REVISE ON PC ONLY                       |                   | TITLE:  |                         |                            |                   |
| <b>B</b>                                | SEE SHEET 1 OF 28 | <b>MUO-2.5 W/W<br/>DUAL ROW CONNECTOR<br/>APPLICATION SPECIFICATION</b> |                         |                            |                   |
|   | REV. DESCRIPTION  |   |                         |                            |                   |
| DOCUMENT NUMBER<br><b>5055960000-AS</b> |                   | DOC. TYPE<br><b>PS</b>  | DOC. PART<br><b>000</b> | CUSTOMER<br><b>GENERAL</b> | SHEET<br>14 OF 28 |
| EN-127(2015-12)                         |                   |   |                         |                            |                   |

**【6.ハウジングへの圧着端子、リテーナー装着（ハーネス作業）方法】**

圧着端子とリテーナー（オプション）の装着およびリペアの手順と注意事項（※）を下記に示します。

**6-1. 圧着端子の装着について**

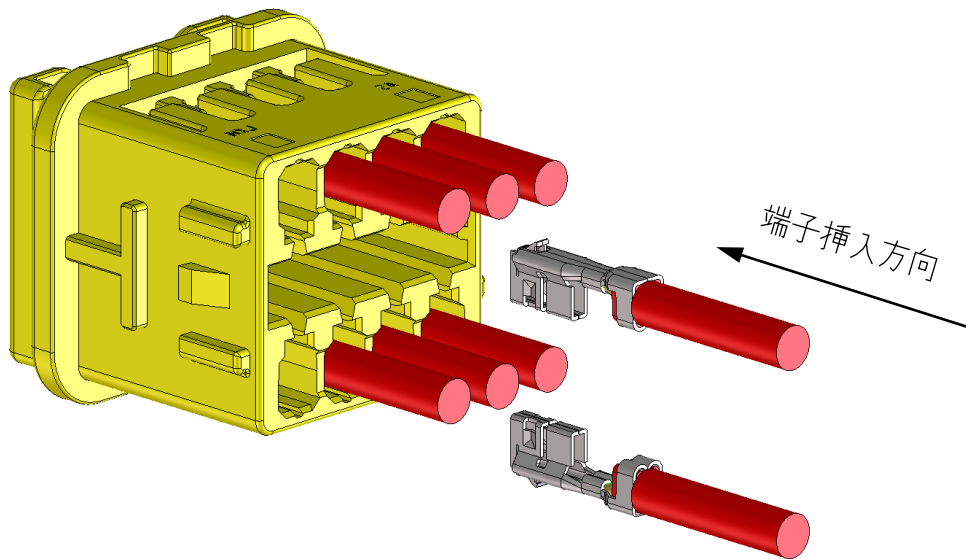
- ① 各ハウジングの左右を挟むように、軽く持ってください。
- ② ケーブルは、端子圧着部から約 10mm の位置を指で軽く摘んで持ってください。

**注意事項**

※端子から離れた位置で持ち過ぎますと、電線が曲がり易くなり、挿入しづらくなる場合が御座います。

※数値は目安です。使用する電線の種類、材質により数値は異なりますので、使用前に御確認ください。

- ③ 端子ランス部が、ハウジングの中央に向かうように持ち、端子が突き当たる位置まで（6～10N 程度の力で）ゆっくりと真っ直ぐ装着してください。（Fig.6-1）



**Fig. 6-1**

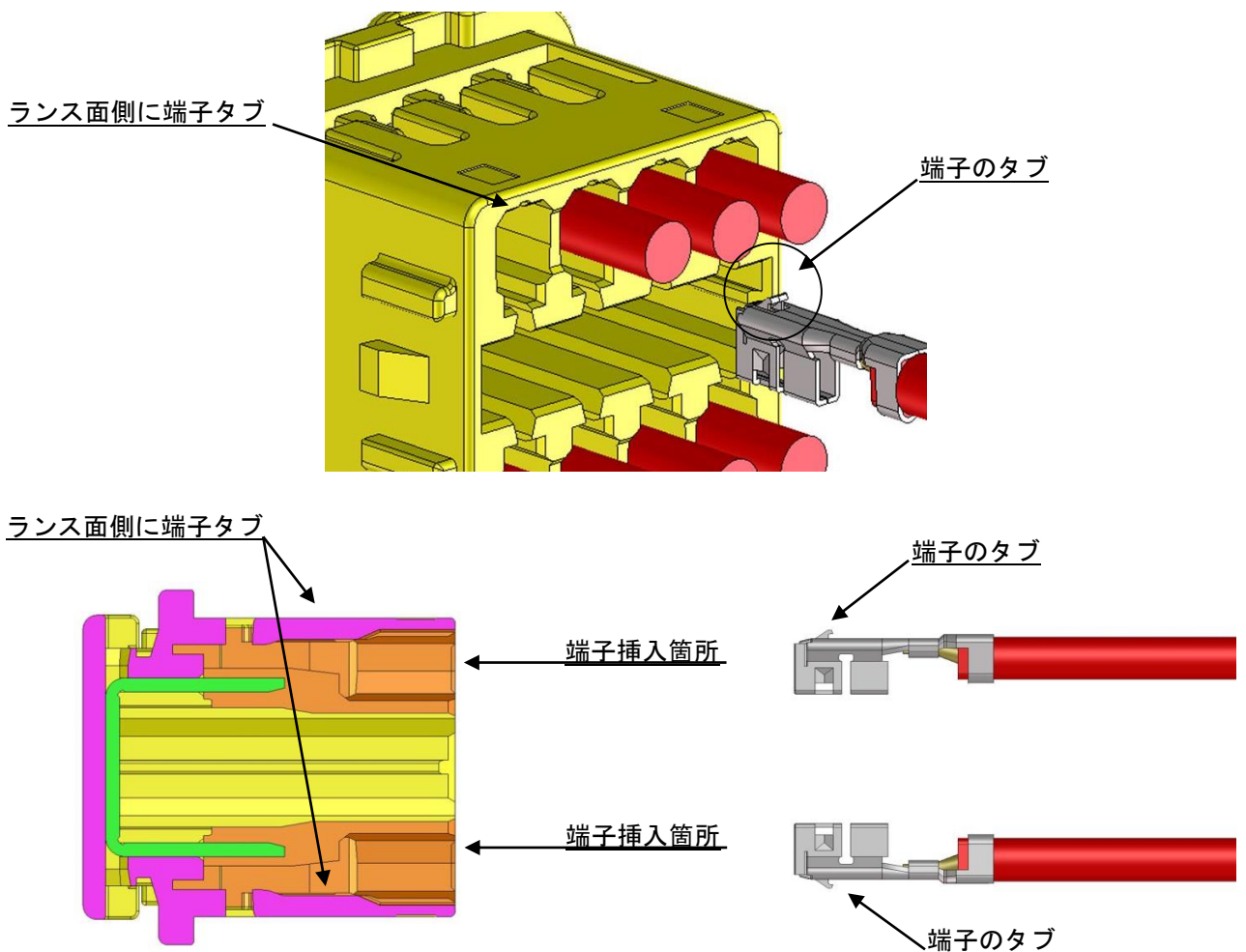
|   |                   |   |                         |                            |                   |
|---|-------------------|---|-------------------------|----------------------------|-------------------|
| REVISE ON PC ONLY                       |                   | TITLE:  |                         |                            |                   |
| <b>B</b>                                | SEE SHEET 1 OF 28 | <b>MUO-2.5 W/W<br/>DUAL ROW CONNECTOR<br/>APPLICATION SPECIFICATION</b>   |                         |                            |                   |
| REV.                                    | DESCRIPTION       | <small>THIS DOCUMENT CONTAINS INFORMATION THAT IS PROPRIETARY TO MOLEX ELECTRONIC TECHNOLOGIES, LLC AND SHOULD NOT BE USED WITHOUT WRITTEN PERMISSION</small> |                         |                            |                   |
| DOCUMENT NUMBER<br><b>5055960000-AS</b> |                   | DOC. TYPE<br><b>PS</b>  | DOC. PART<br><b>000</b> | CUSTOMER<br><b>GENERAL</b> | SHEET<br>15 OF 28 |
| EN-127(2015-12)                         |                   |   |                         |                            |                   |

注意事項

※圧着高さ及び幅が大きいと端子挿入に問題がある場合があるため、規定の圧着高さにて作業を行ってください。（弊社圧着仕様書 593700000-CS-000,561340000-CS-000,5055970000-CS-000を参照願います。）

※ハウジングに対して端子を装着する向きにご注意ください。  
装着時、端子がハウジングに対して上下逆、斜め、回転した状態にならないように御注意ください。  
端子変形、ハウジング破損の原因となります。（Fig.6-2, 6-3）

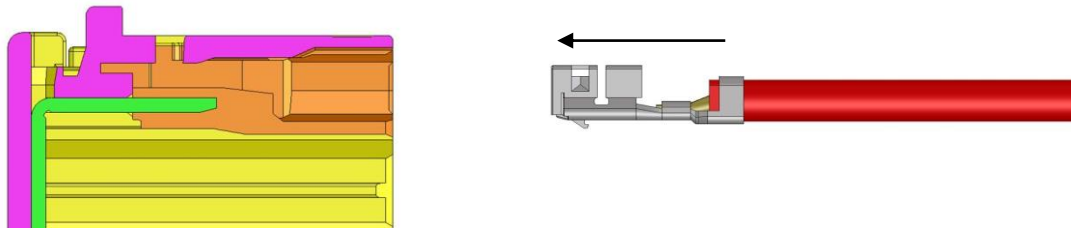
※装着途中で引っ掛かり等の異常を感じた際には無理に装着せず、端子やハウジングの変形などが無いことを確認し、再度装着し直してください。変形などが確認された場合、その端子やハウジングは、再使用しないでください。



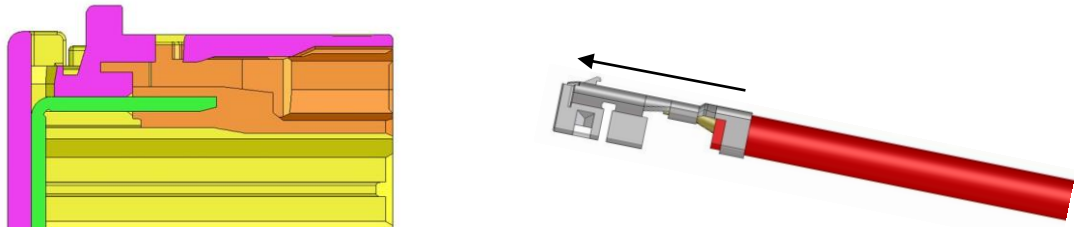
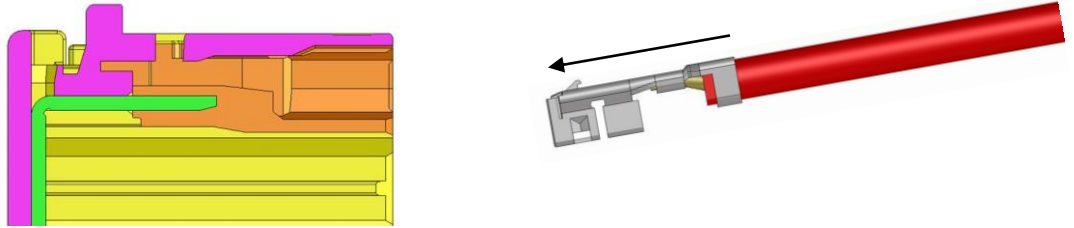
○ Fig.6-2 正しい挿入方向

|                                  |                   |   |                  |                     |                   |
|----------------------------------|-------------------|---|------------------|---------------------|-------------------|
| REVISE ON PC ONLY                |                   | TITLE:  |                  |                     |                   |
| <b>B</b>                         | SEE SHEET 1 OF 28 | <b>MUO-2.5 W/W<br/>DUAL ROW CONNECTOR<br/>APPLICATION SPECIFICATION</b>   |                  |                     |                   |
| REV.                             | DESCRIPTION       | <small>THIS DOCUMENT CONTAINS INFORMATION THAT IS PROPRIETARY TO MOLEX ELECTRONIC TECHNOLOGIES, LLC AND SHOULD NOT BE USED WITHOUT WRITTEN PERMISSION</small> |                  |                     |                   |
| DOCUMENT NUMBER<br>5055960000-AS |                   | DOC. TYPE<br>PS   | DOC. PART<br>000 | CUSTOMER<br>GENERAL | SHEET<br>16 OF 28 |
| EN-127(2015-12)                  |                   |   |                  |                     |                   |

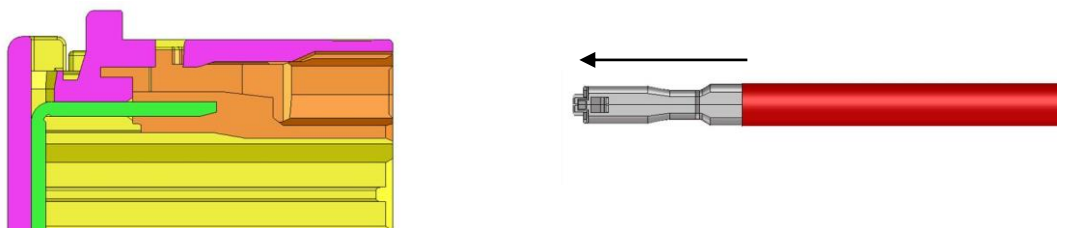
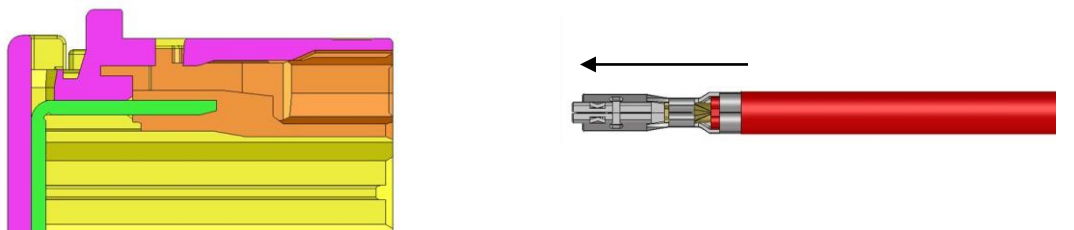




✗ 上下逆方向



✗ 斜め方向

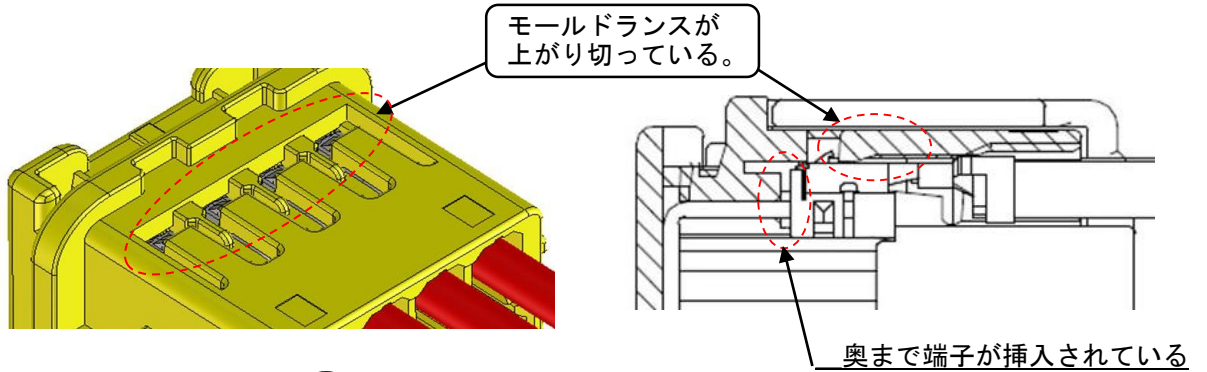


✗ 回転方向 (例 : 90° )

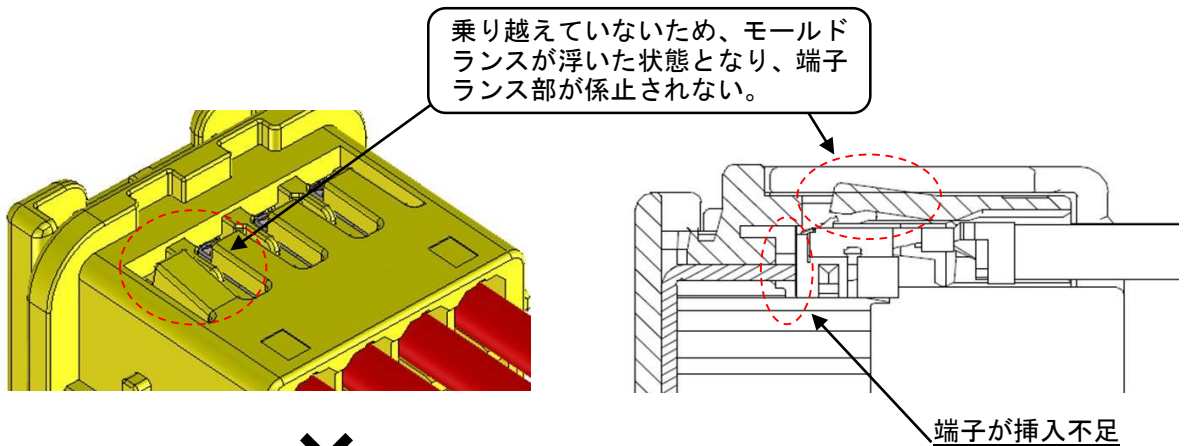
**Fig.6-3 不適切な装着方向**

|                                  |                   |   |  |                     |                   |
|----------------------------------|-------------------|---|--|---------------------|-------------------|
| REVISE ON PC ONLY                |                   | TITLE:  |  |                     |                   |
| <b>B</b>                         | SEE SHEET 1 OF 28 | <b>MUO-2.5 W/W<br/>DUAL ROW CONNECTOR<br/>APPLICATION SPECIFICATION</b> |  |                     |                   |
|                                  | REV.              | DESCRIPTION   | THIS DOCUMENT CONTAINS INFORMATION THAT IS PROPRIETARY TO MOLEX ELECTRONIC TECHNOLOGIES, LLC AND SHOULD NOT BE USED WITHOUT WRITTEN PERMISSION |                     |                   |
| DOCUMENT NUMBER<br>5055960000-AS |                   | DOC. TYPE<br>PS   | DOC. PART<br>000   | CUSTOMER<br>GENERAL | SHEET<br>17 OF 28 |

- ④ 端子装着後、軽く（300g 程度の力で）電線を引張り、端子が抜け出さないか確認を行ってください。（過度の引張りでの確認はコネクタを破損させる場合が御座います。）
- ⑤ すべての端子の装着後、ハウジングのモールドランスを間口より覗き、モールドランス部の位置を確認してください。正しく装着されている場合は、端子ランス部がきちんとモールドランスを乗り越えた位置にあり、挿入軸方向に軽く振ると隙間が確認出来ます。（Fig.6-4, 6-5）



**Fig.6-4 正しく装着されている状態**



**Fig.6-5 不完全装着の状態**

**注意事項**

※端子が不完全装着の場合、端子のランス部にモールドランスが引っ掛からない状態になり、端子が保持出来なくなります。

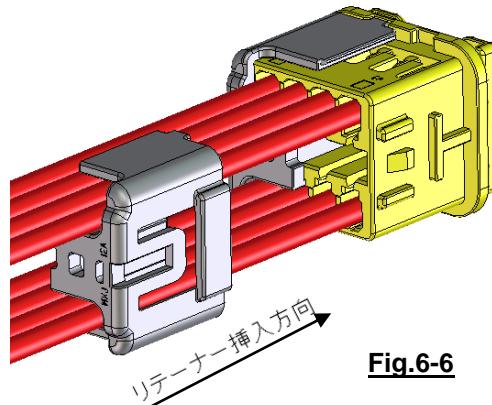
※モールドランスが正規の位置に戻っていない箇所（不完全装着状態：Fig.6-5参照）では、モールドランスが最も変形している状態です。そのため、この状態のハーネス品は、端子を再挿入したとしても、モールドランスが変形し、正規の位置に戻らず、保持力が低下する場合がございます。このような場合は、必ずハウジングを取り替えて頂くようお願い致します。

|                                  |                   |   |  |                     |                   |
|----------------------------------|-------------------|---|--|---------------------|-------------------|
| REVISE ON PC ONLY                |                   | TITLE:  |  |                     |                   |
| <b>B</b>                         | SEE SHEET 1 OF 28 | <b>MUO-2.5 W/W<br/>DUAL ROW CONNECTOR<br/>APPLICATION SPECIFICATION</b> |  |                     |                   |
|                                  | REV.              | DESCRIPTION   | THIS DOCUMENT CONTAINS INFORMATION THAT IS PROPRIETARY TO MOLEX ELECTRONIC TECHNOLOGIES, LLC AND SHOULD NOT BE USED WITHOUT WRITTEN PERMISSION |                     |                   |
| DOCUMENT NUMBER<br>5055960000-AS |                   | DOC. TYPE<br>PS   | DOC. PART<br>000   | CUSTOMER<br>GENERAL | SHEET<br>18 OF 28 |
| EN-127(2015-12)                  |                   |   |  |                     |                   |

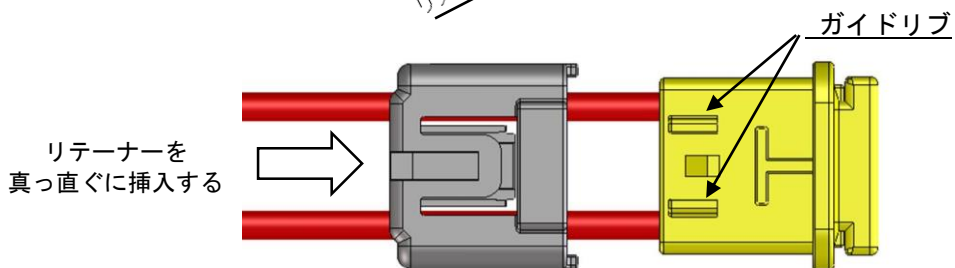
- ⑥ ハーネス加工後のチェック時には、電線を極端に曲げる、または突っ張る状態での使用は避けてください。電線の張力により端子圧着部やリセプタクルハウジングの端子装着部に力が加わり、接点不良の原因となります。
- ⑦ ハーネス加工後における導通チェックの際には適合する嵌合相手以外のものに挿入しないでください。端子の変形等による接触不良の原因となります。

**6-2. リテーナーの装着について (オプション)**

- ① ハウジングの左右、リテーナー上下を挟むように、軽く持ってください。
- ② リテーナーをFig.6-6、Fig.6-7に示す方向から挿入してください。
- ③ リテーナーのロック部がハウジングに設けられたガイドリブに沿うようにし、爪が完全にかかるまで、ゆっくりと真っ直ぐ装着してください。



**Fig.6-6**



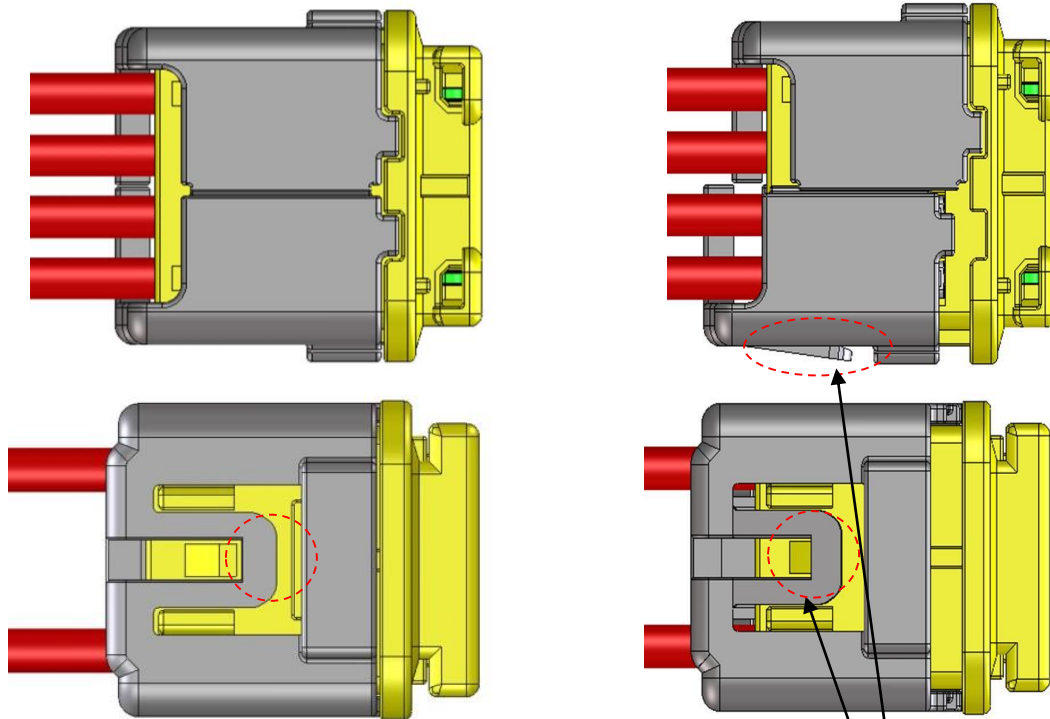
**Fig.6-7**

**注意事項**

※リテーナーはオプションです。装着しなくても動作できますが、使用することにより端子の挿入をより確実にし、端子脱落の可能性も低減します。  
 ※装着途中で引っ掛かり等の異常を感じた際には無理に装着せず、リテーナーの変形などが無いことを確認し、再度装着し直してください。変形などが確認された場合、そのリテーナーは、再使用しないでください。

|   |                   |   |                         |                            |
|---|-------------------|---|-------------------------|----------------------------|
| REVISE ON PC ONLY                       |                   | TITLE:  |                         |                            |
| <b>B</b>                                | SEE SHEET 1 OF 28 | <b>MUO-2.5 W/W<br/>DUAL ROW CONNECTOR<br/>APPLICATION SPECIFICATION</b>   |                         |                            |
| REV.                                    | DESCRIPTION       | <small>THIS DOCUMENT CONTAINS INFORMATION THAT IS PROPRIETARY TO MOLEX ELECTRONIC TECHNOLOGIES, LLC AND SHOULD NOT BE USED WITHOUT WRITTEN PERMISSION</small> |                         |                            |
| DOCUMENT NUMBER<br><b>5055960000-AS</b> |                   | DOC. TYPE<br><b>PS</b>  | DOC. PART<br><b>000</b> | CUSTOMER<br><b>GENERAL</b> |
|   |                   |   |                         | SHEET<br>19 OF 28          |
| EN-127(2015-12)                         |                   |   |                         |                            |

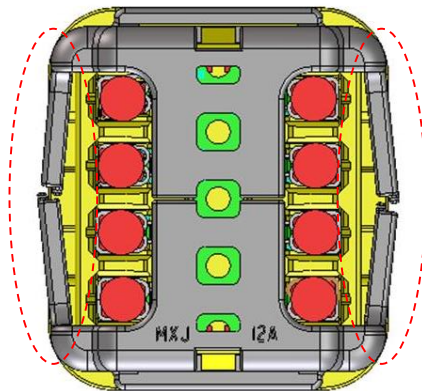
- ④ リテーナー装着後、ロック部がハウジング側の爪に乗り上げていないこと (Fig.6-9)、  
リテーナーがたわんでいないこと (Fig.6-10) を目視にてご確認ください。(参考: Fig.6-8)



ハウジングの爪に乗り上げており、  
係止されていない

○ Fig.6-8 正しく装着された場合

× Fig.6-9 爪に乗り上げた状態



× Fig.6-10 リテーナーがたわんだ状態

|                                  |                   |   |  |                     |                   |
|----------------------------------|-------------------|---|--|---------------------|-------------------|
| REVISE ON PC ONLY                |                   | TITLE:  |  |                     |                   |
| <b>B</b>                         | SEE SHEET 1 OF 28 | <b>MUO-2.5 W/W<br/>DUAL ROW CONNECTOR<br/>APPLICATION SPECIFICATION</b> |  |                     |                   |
|                                  | REV.              | DESCRIPTION   | THIS DOCUMENT CONTAINS INFORMATION THAT IS PROPRIETARY TO MOLEX ELECTRONIC TECHNOLOGIES, LLC AND SHOULD NOT BE USED WITHOUT WRITTEN PERMISSION |                     |                   |
| DOCUMENT NUMBER<br>5055960000-AS |                   | DOC. TYPE<br>PS   | DOC. PART<br>000   | CUSTOMER<br>GENERAL | SHEET<br>20 OF 28 |

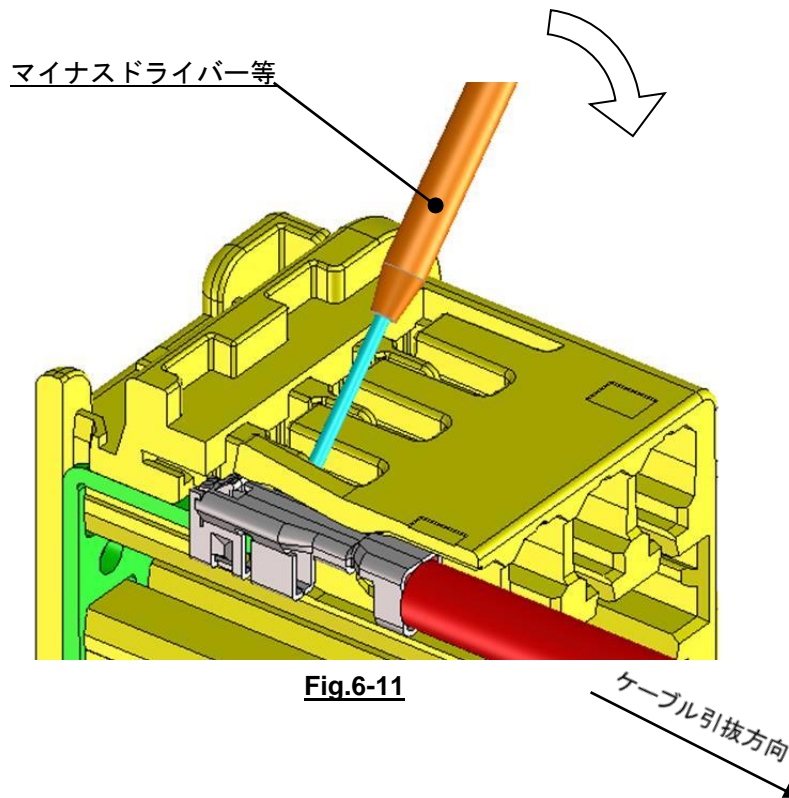
**6-3. 圧着端子のリペアについて**

**6-3-1. 圧着端子の取り外し**

一度挿入した圧着端子を抜く時はφ1.2以下のマイナスドライバー等を使い、モールドランスを持ち上げながら引き抜いてください。  
 但し、モールドランスを持ち上げると変形します。変形した箇所のランス強度は極端に低下するため、端子を再装着したとしても直ぐに抜けてくる可能性が御座います。  
 そのため、圧着端子のリペアの際には新しいハウジング・リテーナーを必ず使用してください。  
 また、拡大鏡等を使うなどして、十分御注意の上、作業を行ってください。

**注意事項**

- ※リペア作業の前に電線をつかめる状態にしてください。
- ※端子を無理に引き抜くことは、必ず避けてください。
- ※リペアの際、端子のランス部の変形や傷を付けないように御注意ください。
- ※端子を抜いた後のハウジングは使用しないでください。



**Fig.6-11**

|   |                   |  |                         |                            |                   |
|---|-------------------|--|-------------------------|----------------------------|-------------------|
| REVISE ON PC ONLY                       |                   | TITLE:   |                         |                            |                   |
| <b>B</b>                                | SEE SHEET 1 OF 28 | <b>MUO-2.5 W/W<br/>DUAL ROW CONNECTOR<br/>APPLICATION SPECIFICATION</b>  |                         |                            |                   |
| REV.                                    | DESCRIPTION       | THIS DOCUMENT CONTAINS INFORMATION THAT IS PROPRIETARY TO MOLEX ELECTRONIC TECHNOLOGIES, LLC AND SHOULD NOT BE USED WITHOUT WRITTEN PERMISSION |                         |                            |                   |
| DOCUMENT NUMBER<br><b>5055960000-AS</b> |                   | DOC. TYPE<br><b>PS</b>   | DOC. PART<br><b>000</b> | CUSTOMER<br><b>GENERAL</b> | SHEET<br>21 OF 28 |
| EN-127(2015-12)                         |                   |  |                         |                            |                   |

**6-3-2. リテーナーの取り外し（オプション）**

一度挿入したリテーナーを取り外す時はφ3以下のマイナスドライバー等を使い、両端のロック部を持ち上げながら引き抜いてください。

但し、ロック部を大きく持ち上げると塑性変形します。変形したロック部は端子保持力が低下し、仕様の強度を満たさない可能性がございます。

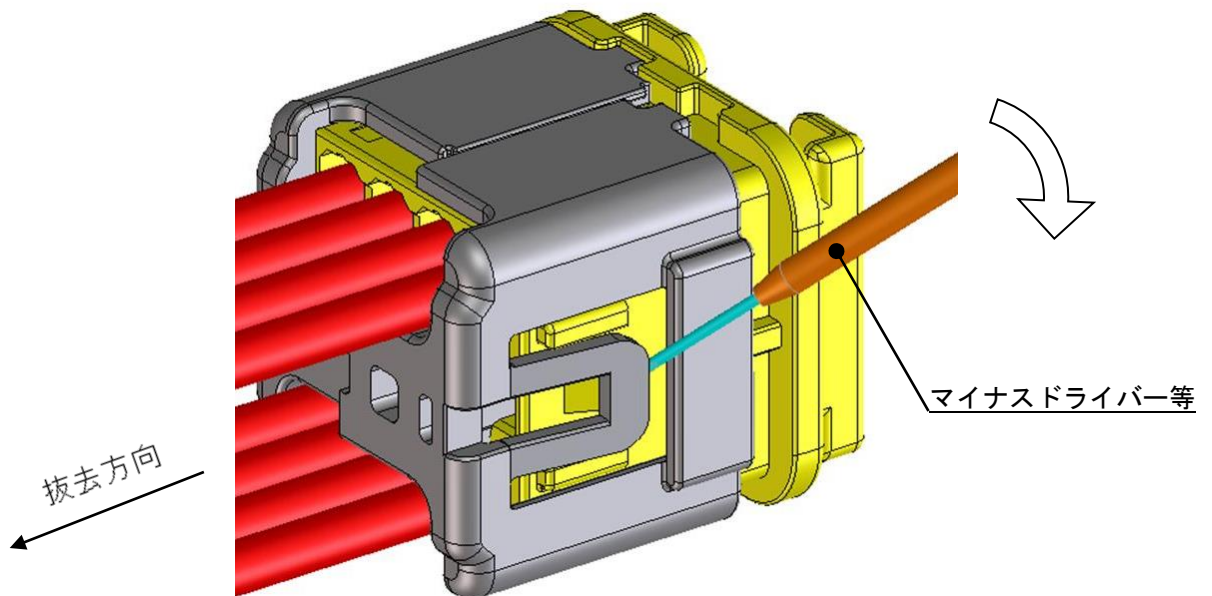
そのため、圧着端子のリペアにおいてリテーナーを外した際には新しい製品を使用してください。

**注意事項**

※必ず両端のロック部を持ち上げてから取り外してください。

※リテーナーを無理に取り外すことは避けてください。ハウジングや端子、ケーブルを傷つける原因となります。

※取り外したリテーナーは再利用しないでください。



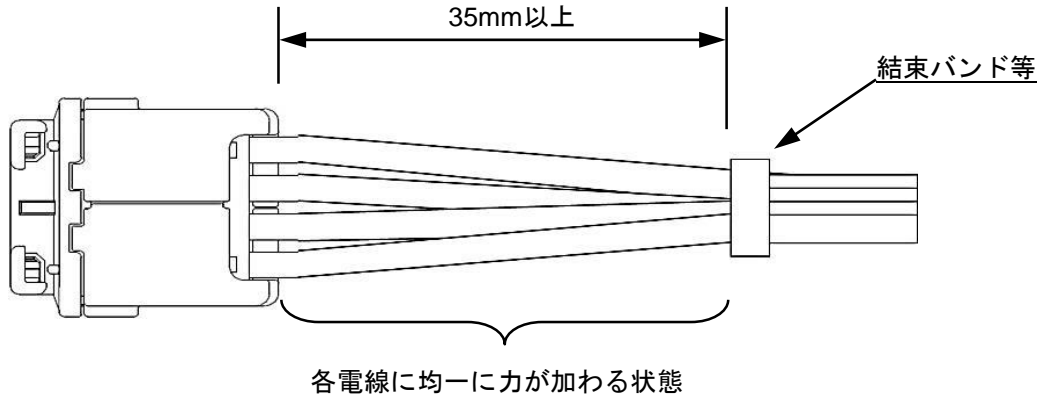
**Fig.6-12**

|   |                   |   |                         |                            |                   |
|---|-------------------|---|-------------------------|----------------------------|-------------------|
| REVISE ON PC ONLY                       |                   | TITLE:  |                         |                            |                   |
| <b>B</b>                                | SEE SHEET 1 OF 28 | <b>MUO-2.5 W/W<br/>DUAL ROW CONNECTOR<br/>APPLICATION SPECIFICATION</b>   |                         |                            |                   |
| REV.                                    | DESCRIPTION       | <small>THIS DOCUMENT CONTAINS INFORMATION THAT IS PROPRIETARY TO MOLEX ELECTRONIC TECHNOLOGIES, LLC AND SHOULD NOT BE USED WITHOUT WRITTEN PERMISSION</small> |                         |                            |                   |
| DOCUMENT NUMBER<br><b>5055960000-AS</b> |                   | DOC. TYPE<br><b>PS</b>  | DOC. PART<br><b>000</b> | CUSTOMER<br><b>GENERAL</b> | SHEET<br>22 OF 28 |
| EN-127(2015-12)                         |                   |   |                         |                            |                   |

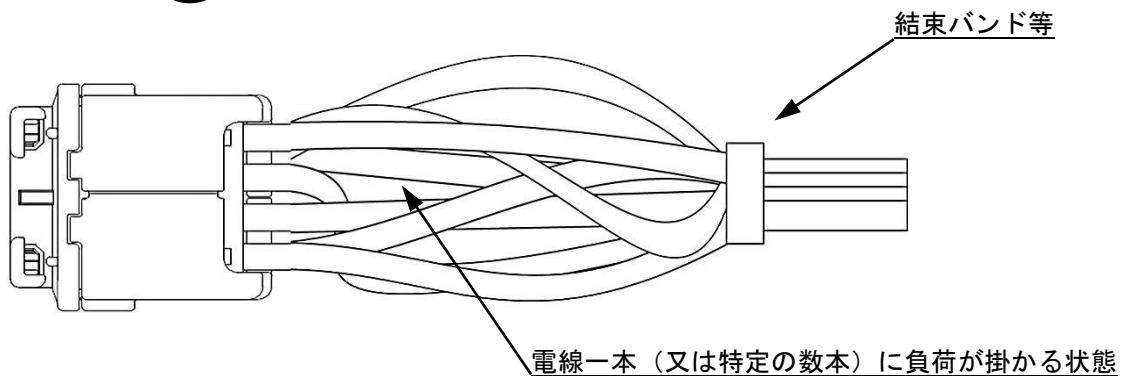
**【7. ハーネス結束について】**

ハーネス後の結束の際、下記の点に御配慮願います。

- ① 電線の結束は、コネクタから 35mm 以上のところで、電線に加わる力が均一になるようにしてください。(Fig.7-1)
- ② ハーネス品で、電線一本（又は特定の数本）に力が加わらない様にしてください。(Fig.7-2)



**Fig.7-1 適切なハーネス結束状態**



**Fig.7-2 不適切なハーネス結束状態**

**注意事項**

※ハーネス品同士が絡まっている場合、無理に引っ張らないでください。過度な力が加わり端子が抜ける等の不具合が生じ、コネクタが破損する場合があります。

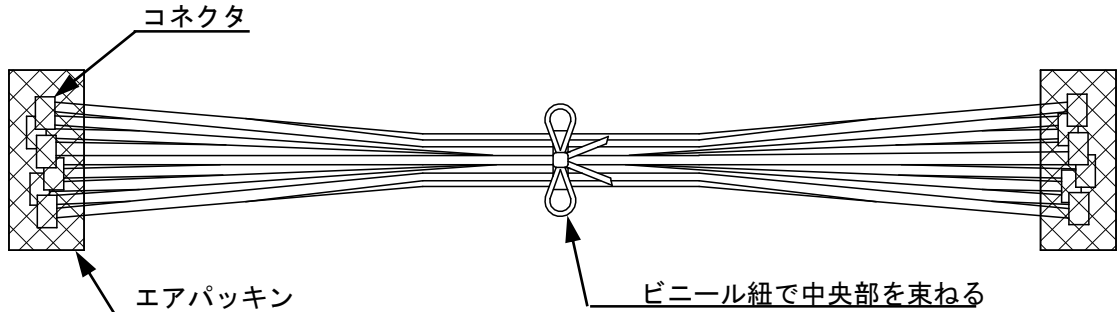
※製品を落としたり、他のものにぶついたりしないでください。

|   |                   |   |   |                            |                   |
|---|-------------------|---|---|----------------------------|-------------------|
| REVISE ON PC ONLY                       |                   | TITLE:  |   |                            |                   |
| <b>B</b>                                | SEE SHEET 1 OF 28 | <b>MUO-2.5 W/W<br/>DUAL ROW CONNECTOR<br/>APPLICATION SPECIFICATION</b> |   |                            |                   |
|   | REV.              | DESCRIPTION   | <small>THIS DOCUMENT CONTAINS INFORMATION THAT IS PROPRIETARY TO MOLEX ELECTRONIC TECHNOLOGIES, LLC AND SHOULD NOT BE USED WITHOUT WRITTEN PERMISSION</small> |                            |                   |
| DOCUMENT NUMBER<br><b>5055960000-AS</b> |                   | DOC. TYPE<br><b>PS</b>  | DOC. PART<br><b>000</b>   | CUSTOMER<br><b>GENERAL</b> | SHEET<br>23 OF 28 |
| EN-127(2015-12)                         |                   |   |   |                            |                   |

**【8. ハーネス梱包について】**

ハーネス加工品を梱包する際の手順と注意事項（※）を下記に示します。

- ① ハーネス加工品を束ねる。一束で最大20本を目安として束ねるようにしてください。



**Fig.8-1 ハーネス加工品一束の状態図**

**注意事項**

※束ねる際に、常時無理な力が電線に加わらない様に、輪ゴムのような締め付けの強いものは使用せず、ビニール紐で中央部（一箇所）を束ねてください。また、各束のコネクタにエアパッキンを巻き、衝撃や荷重からコネクタを保護する処置をお願い致します。（Fig.8-1）

|   |                   |   |                         |                            |                   |
|---|-------------------|---|-------------------------|----------------------------|-------------------|
| REVISE ON PC ONLY                       |                   | TITLE:  |                         |                            |                   |
| <b>B</b>                                | SEE SHEET 1 OF 28 | <b>MUO-2.5 W/W<br/>DUAL ROW CONNECTOR<br/>APPLICATION SPECIFICATION</b>   |                         |                            |                   |
| REV.                                    | DESCRIPTION       | <small>THIS DOCUMENT CONTAINS INFORMATION THAT IS PROPRIETARY TO MOLEX ELECTRONIC TECHNOLOGIES, LLC AND SHOULD NOT BE USED WITHOUT WRITTEN PERMISSION</small> |                         |                            |                   |
| DOCUMENT NUMBER<br><b>5055960000-AS</b> |                   | DOC. TYPE<br><b>PS</b>  | DOC. PART<br><b>000</b> | CUSTOMER<br><b>GENERAL</b> | SHEET<br>24 OF 28 |
| EN-127(2015-12)                         |                   |   |                         |                            |                   |

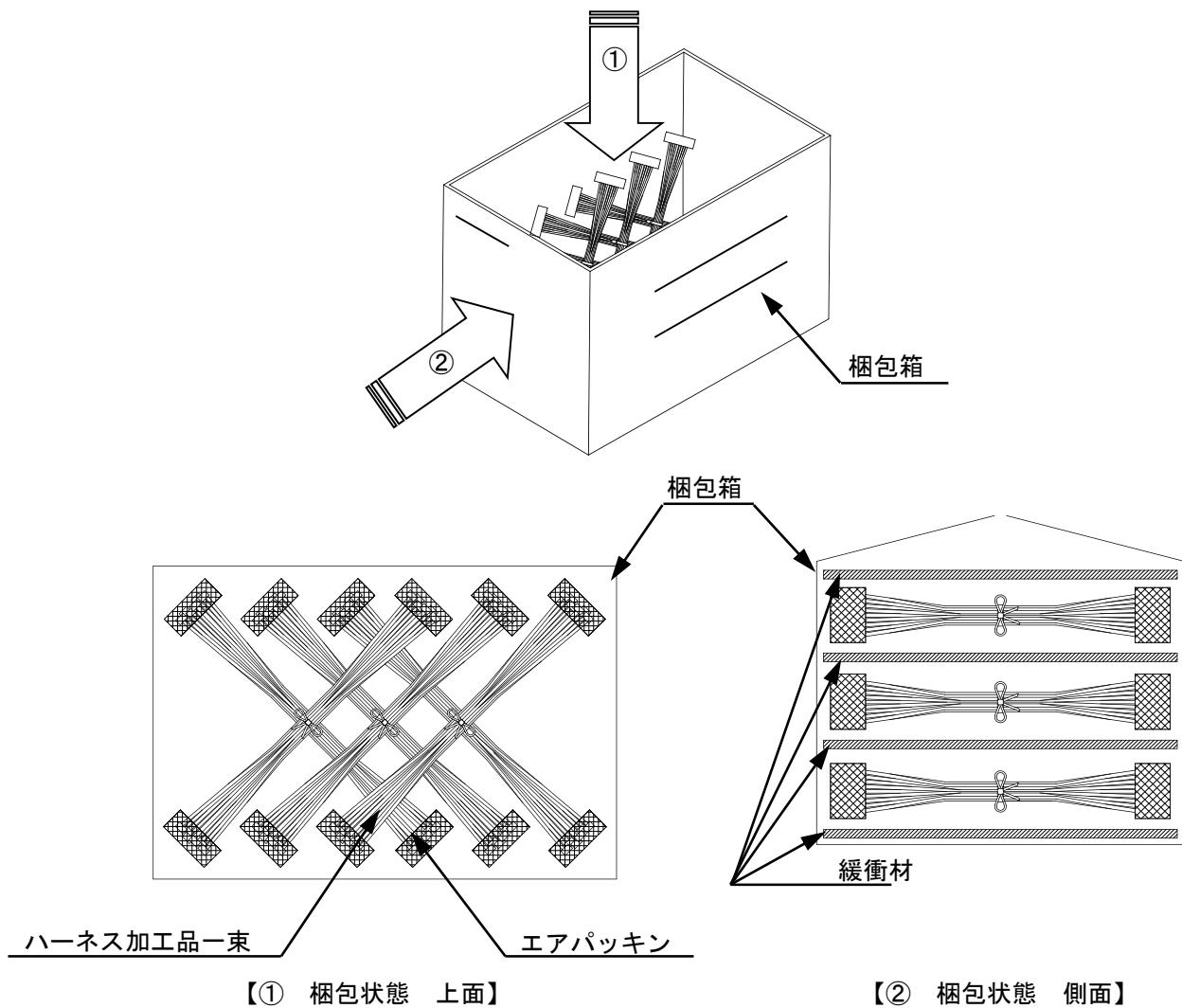


- ② 梱包箱に束ねたハーネス加工品を入れる。尚、下図 (Fig. 8-2) は推奨参考例ですが、ハーネス長が長いなどの理由で他の梱包方式で御使用される場合にも段積みによる荷重等の負荷がコネクタに長時間加わらない様御配慮をお願い致します。

**注意事項**

※ハーネス加工品の束を梱包箱に入れる際、積み重ねによる荷重等の負荷がコネクタに長時間加わらない様に、箱に合わせた形で製品を交互（十字型）に重ね合わせてください。(Fig.8-2 ①)

※梱包箱底面には、緩衝材等を敷いてください。また、段積みによる荷重等の負荷がコネクタに長時間加わらない様に、緩衝材を敷く等の御配慮をお願い致します。(Fig.8-2 ②)



**Fig.8-2 梱包状態図**

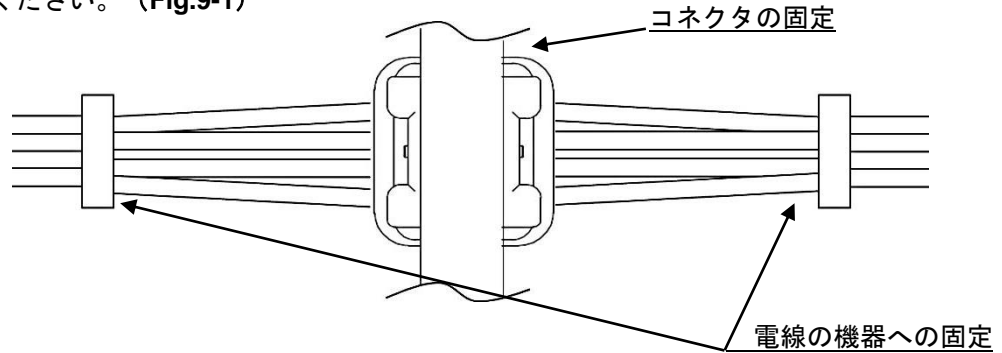
|   |                   |   |                         |                            |                   |
|---|-------------------|---|-------------------------|----------------------------|-------------------|
| REVISE ON PC ONLY                       |                   | TITLE:  |                         |                            |                   |
| <b>B</b>                                | SEE SHEET 1 OF 28 | <b>MUO-2.5 W/W<br/>DUAL ROW CONNECTOR<br/>APPLICATION SPECIFICATION</b>   |                         |                            |                   |
| REV.                                    | DESCRIPTION       | <small>THIS DOCUMENT CONTAINS INFORMATION THAT IS PROPRIETARY TO MOLEX ELECTRONIC TECHNOLOGIES, LLC AND SHOULD NOT BE USED WITHOUT WRITTEN PERMISSION</small> |                         |                            |                   |
| DOCUMENT NUMBER<br><b>5055960000-AS</b> |                   | DOC. TYPE<br><b>PS</b>  | DOC. PART<br><b>000</b> | CUSTOMER<br><b>GENERAL</b> | SHEET<br>25 OF 28 |

**【9. 相手コネクタとの嵌合時に於ける注意事項】**

**9-1. 嵌合後の電線の引き回しについて**

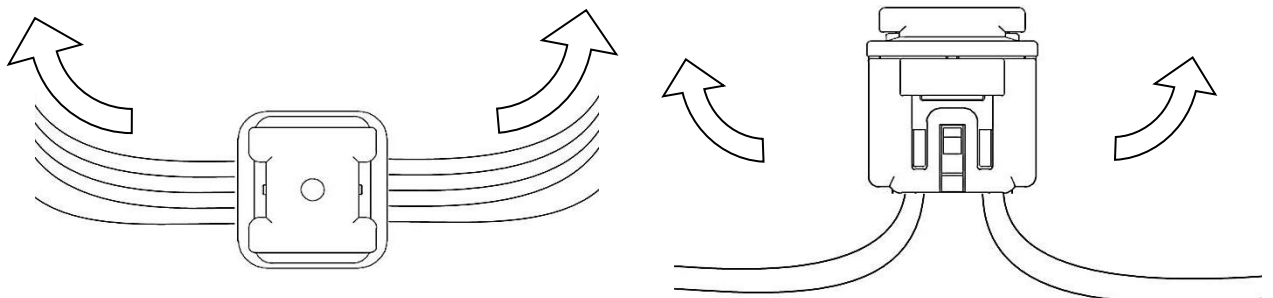
**注意事項**

※コネクタを機器の振動源の近くに設置しないでください。また、コネクタと電線の両方を固定して使用してください。(Fig.9-1)



**Fig.9-1 機器内での固定**

※機器内の引き回しを検討される際には、電線に十分なたわみを持たせる等の処置を検討頂き、直接コネクタに力が加わらないようにしてください。(Fig.9-2)



端子に負荷が加わらない様に、  
たわみを持たせる。

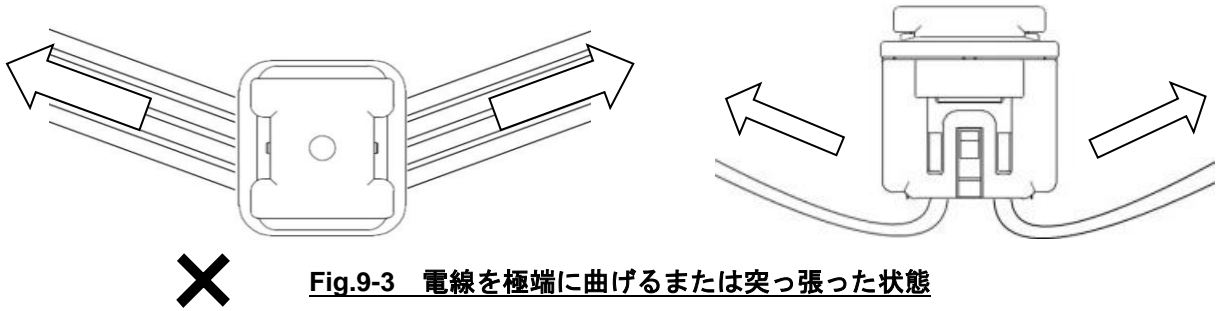


**Fig.9-2 電線にたわみを持たせた状態**

|   |                   |  |                         |                            |
|---|-------------------|--|-------------------------|----------------------------|
| REVISE ON PC ONLY                       |                   | TITLE:   |                         |                            |
| <b>B</b>                                | SEE SHEET 1 OF 28 | <b>MUO-2.5 W/W<br/>DUAL ROW CONNECTOR<br/>APPLICATION SPECIFICATION</b>  |                         |                            |
| REV.                                    | DESCRIPTION       | THIS DOCUMENT CONTAINS INFORMATION THAT IS PROPRIETARY TO MOLEX ELECTRONIC TECHNOLOGIES, LLC AND SHOULD NOT BE USED WITHOUT WRITTEN PERMISSION |                         |                            |
| DOCUMENT NUMBER<br><b>5055960000-AS</b> |                   | DOC. TYPE<br><b>PS</b>   | DOC. PART<br><b>000</b> | CUSTOMER<br><b>GENERAL</b> |
|   |                   |  |                         | SHEET<br>26 OF 28          |
| EN-127(2015-12)                         |                   |  |                         |                            |

※嵌合後、機器内での電線の引き回しの際には、電線を極端に曲げる、または突っ張る状態で使用しないでください。電線の引っ張り力、突っ張り力により端子圧着部やハウジングの端子装着部及び基板側のコネクタに力が加わり接点不良の原因となります。特に、特定の電線のみ力が加わることは避けてください。(Fig.9-3)

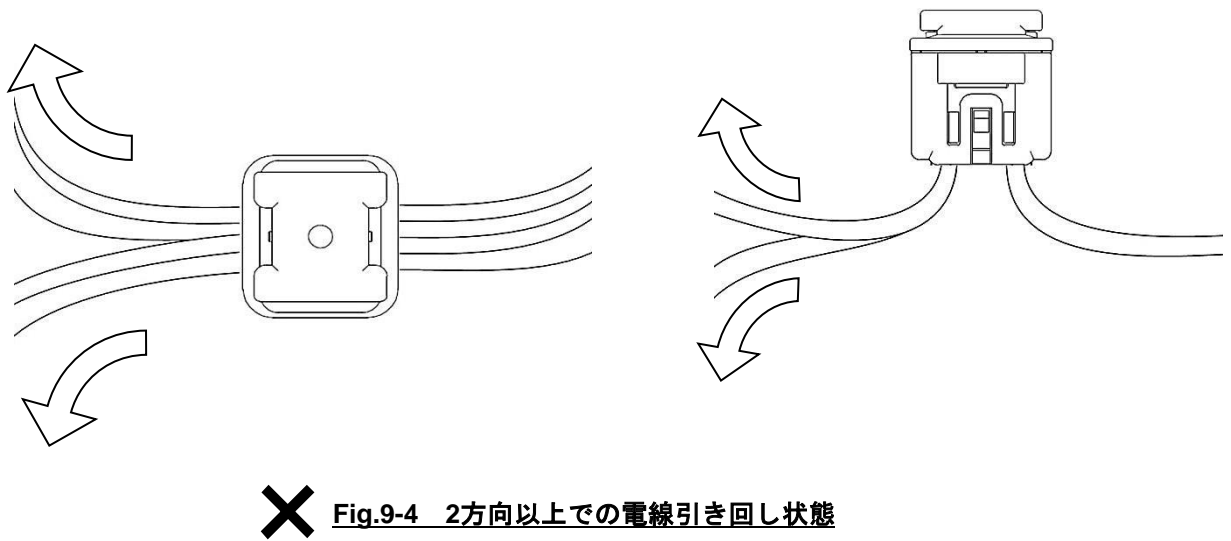
※特定の電線一本に対して負荷が加わると電線（圧着端子）が抜ける可能性が御座います。



**Fig.9-3 電線を極端に曲げるまたは突っ張った状態**

※嵌合後、機器内での電線の引き回しの際、2方向以上での引き回しは避けてください。(Fig.9-4)

※特殊な電線の引き回し (Fig9-3, 9-4等) を行う際には、事前に当社へ確認の上ご使用ください。



**Fig.9-4 2方向以上での電線引き回し状態**

|   |                   |   |                         |                            |                   |
|---|-------------------|---|-------------------------|----------------------------|-------------------|
| REVISE ON PC ONLY                       |                   | TITLE:  |                         |                            |                   |
| <b>B</b>                                | SEE SHEET 1 OF 28 | <b>MUO-2.5 W/W<br/>DUAL ROW CONNECTOR<br/>APPLICATION SPECIFICATION</b>   |                         |                            |                   |
| REV.                                    | DESCRIPTION       | <small>THIS DOCUMENT CONTAINS INFORMATION THAT IS PROPRIETARY TO MOLEX ELECTRONIC TECHNOLOGIES, LLC AND SHOULD NOT BE USED WITHOUT WRITTEN PERMISSION</small> |                         |                            |                   |
| DOCUMENT NUMBER<br><b>5055960000-AS</b> |                   | DOC. TYPE<br><b>PS</b>  | DOC. PART<br><b>000</b> | CUSTOMER<br><b>GENERAL</b> | SHEET<br>27 OF 28 |
| EN-127(2015-12)                         |                   |   |                         |                            |                   |

# molex APPLICATION SPECIFICATION

|          |
|----------|
| LANGUAGE |
| JAPANESE |
| ENGLISH  |

| REV. | REV. RECORD | DATE       | EC NO. | WRITTEN BY : | CHECKED BY : |
|------|-------------|------------|--------|--------------|--------------|
| A    | RELEASED    | 2017/06/13 | 117526 | H.KOBAYASHI  | S.AKIYAMA    |
| B    | REVISED     | 2018/04/26 | 175228 | S.OKUMURA    | AIDA         |
|      |             |            |        |              |              |
|      |             |            |        |              |              |
|      |             |            |        |              |              |
|      |             |            |        |              |              |
|      |             |            |        |              |              |
|      |             |            |        |              |              |
|      |             |            |        |              |              |
|      |             |            |        |              |              |
|      |             |            |        |              |              |
|      |             |            |        |              |              |
|      |             |            |        |              |              |
|      |             |            |        |              |              |
|      |             |            |        |              |              |
|      |             |            |        |              |              |
|      |             |            |        |              |              |
|      |             |            |        |              |              |
|      |             |            |        |              |              |
|      |             |            |        |              |              |
|      |             |            |        |              |              |
|      |             |            |        |              |              |
|      |             |            |        |              |              |
|      |             |            |        |              |              |
|      |             |            |        |              |              |

|                   |                   |  |
|-------------------|-------------------|--|
| REVISE ON PC ONLY |                   | TITLE:<br><b>MUO-2.5 W/W<br/>DUAL ROW CONNECTOR<br/>APPLICATION SPECIFICATION</b>  |
| <b>B</b>          | SEE SHEET 1 OF 28 |  |
| REV.              | DESCRIPTION       | THIS DOCUMENT CONTAINS INFORMATION THAT IS PROPRIETARY TO MOLEX ELECTRONIC TECHNOLOGIES, LLC AND SHOULD NOT BE USED WITHOUT WRITTEN PERMISSION |

|   |                        |                         |                            |                   |
|---|------------------------|-------------------------|----------------------------|-------------------|
| DOCUMENT NUMBER<br><b>5055960000-AS</b> | DOC. TYPE<br><b>PS</b> | DOC. PART<br><b>000</b> | CUSTOMER<br><b>GENERAL</b> | SHEET<br>28 OF 28 |
|---|------------------------|-------------------------|----------------------------|-------------------|