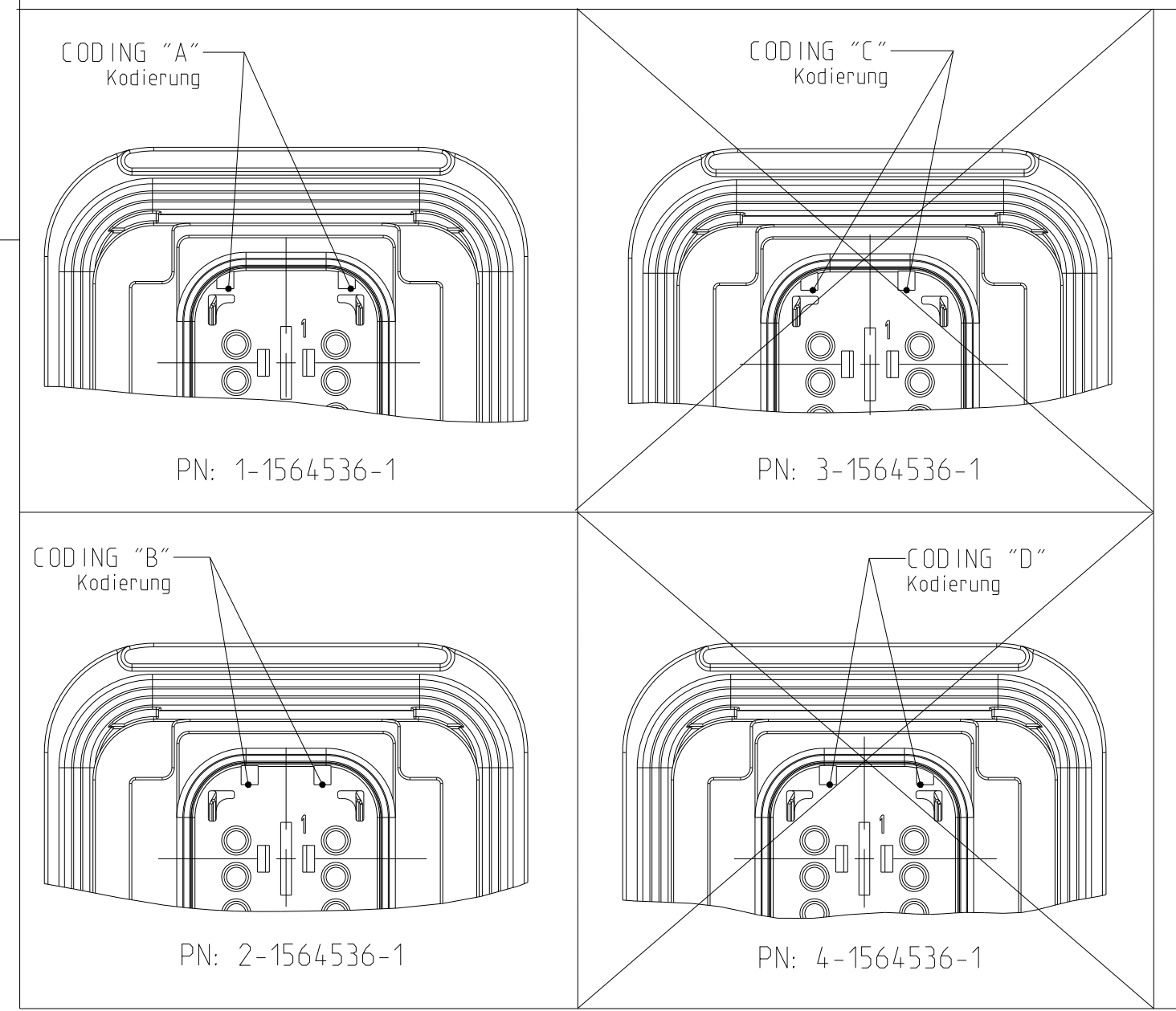
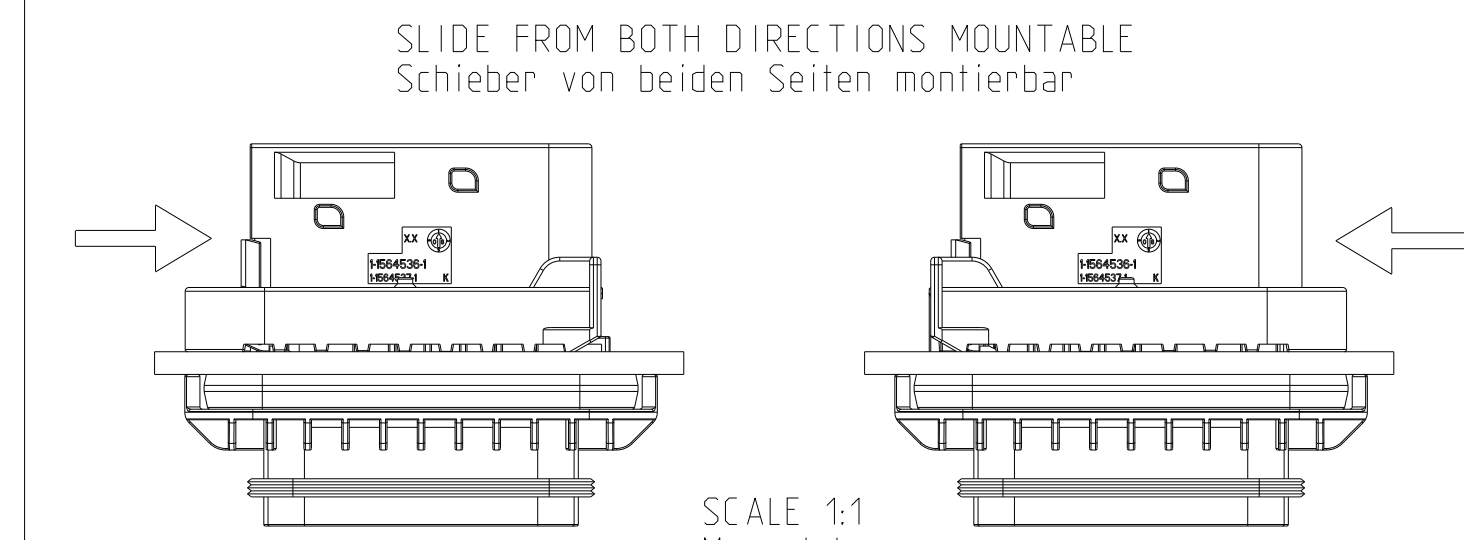
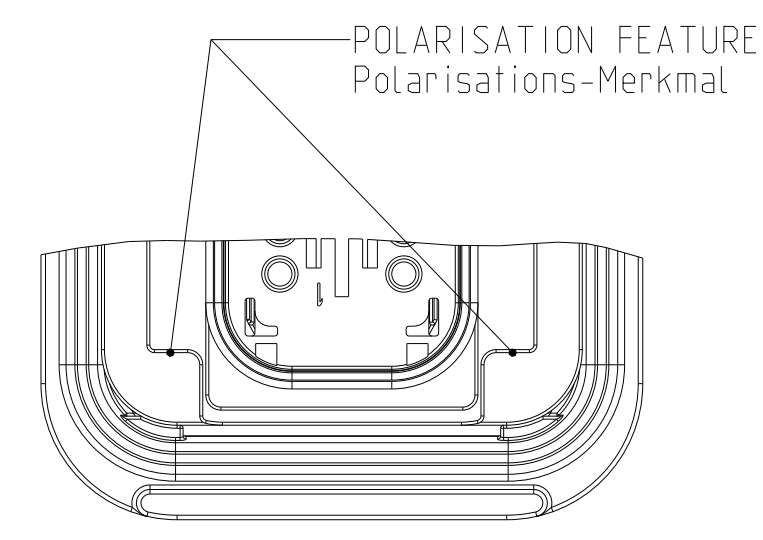
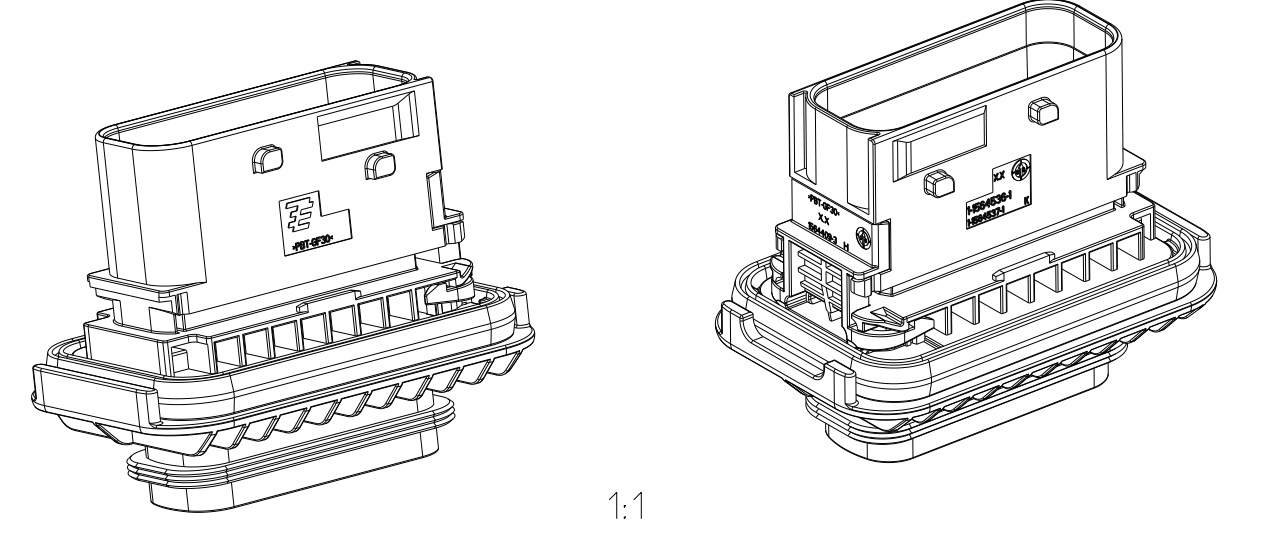
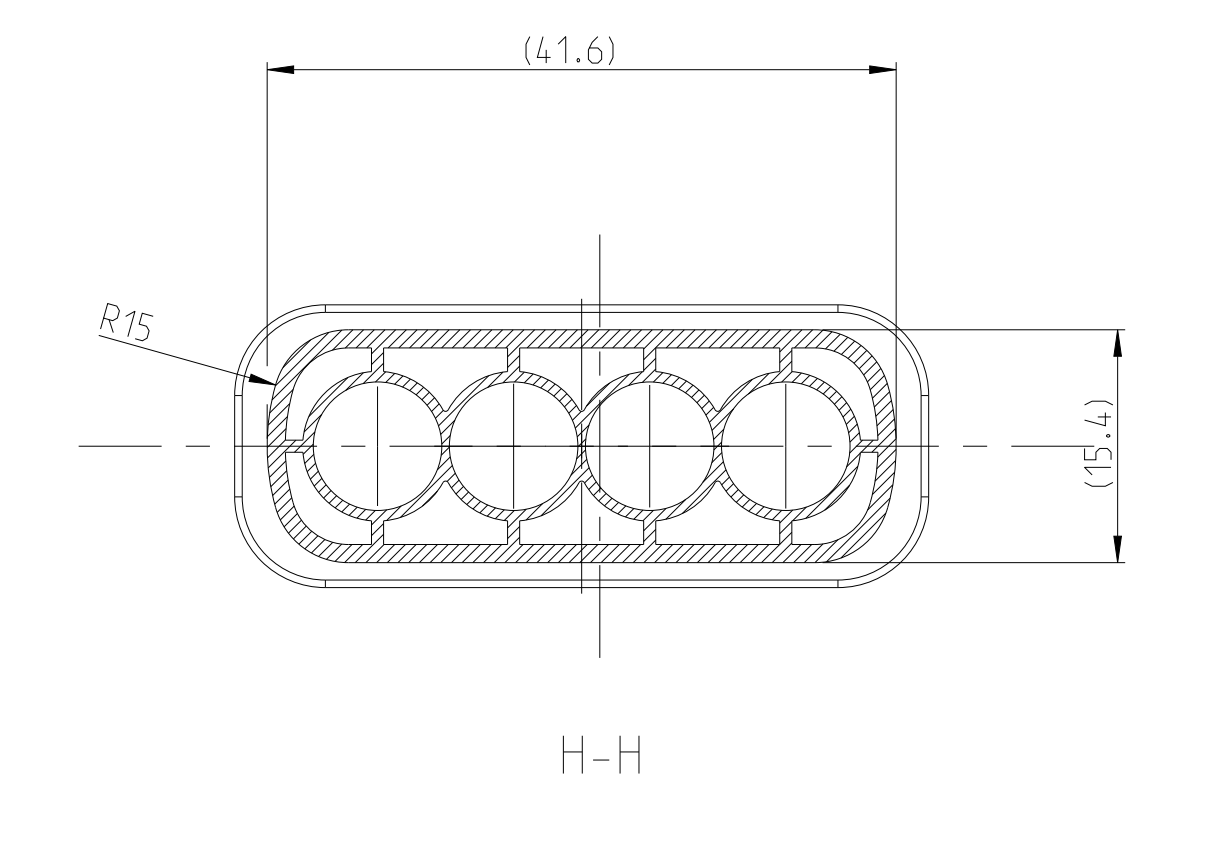
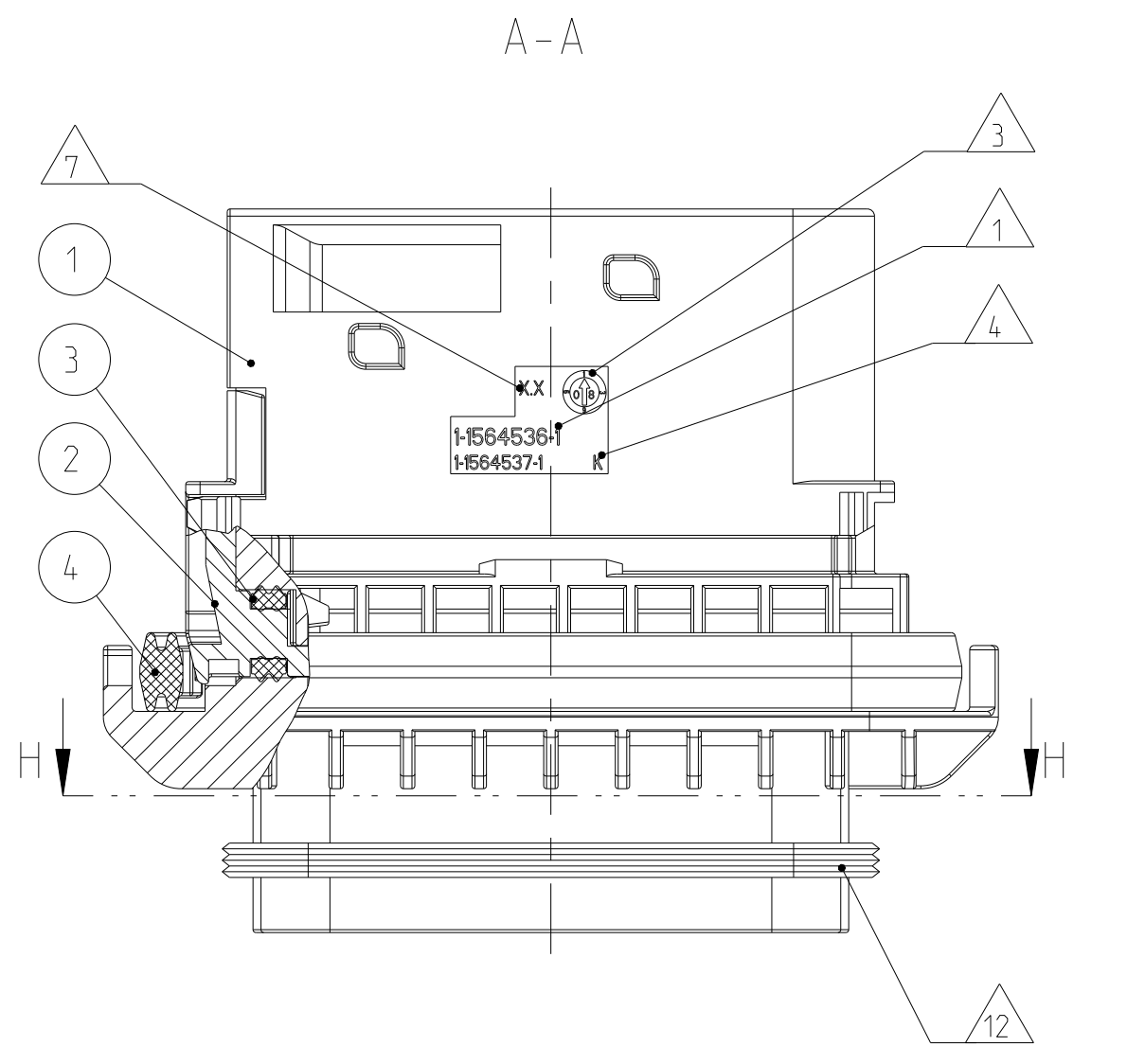
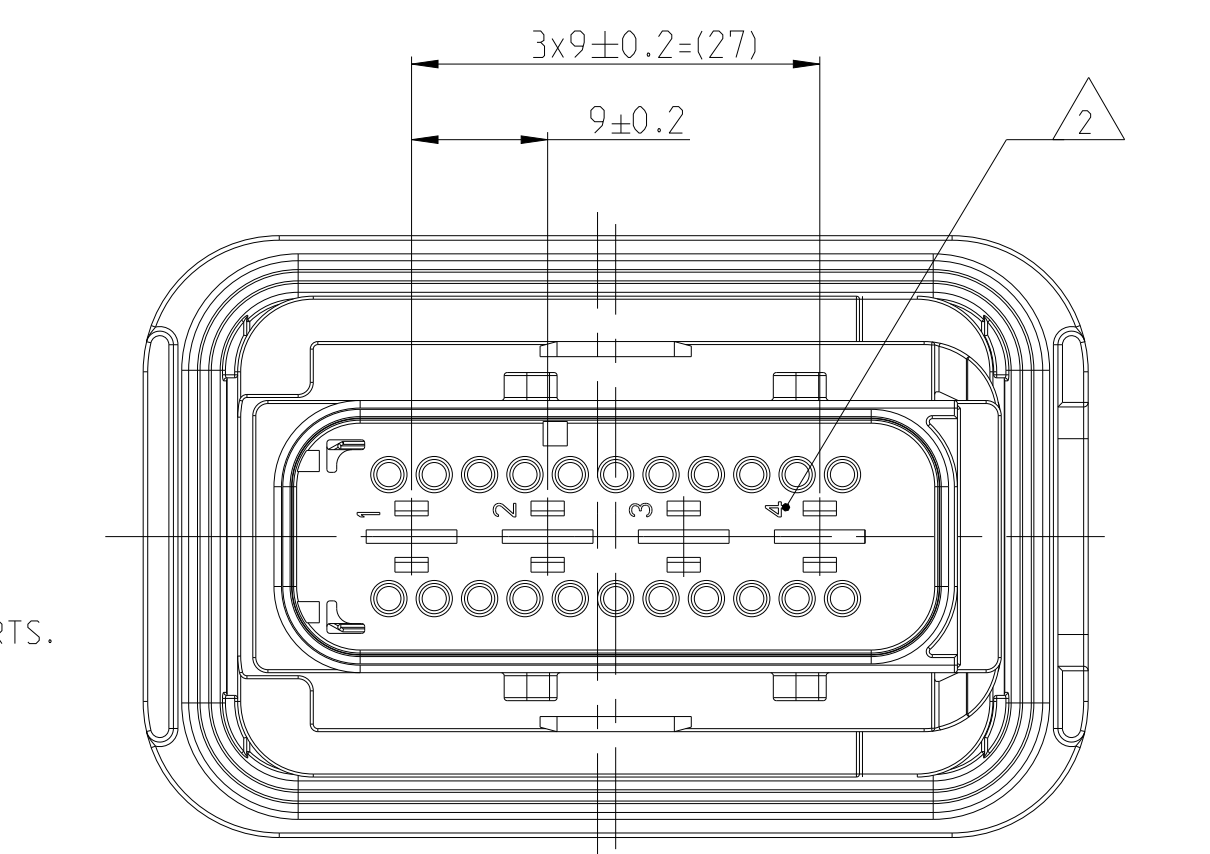
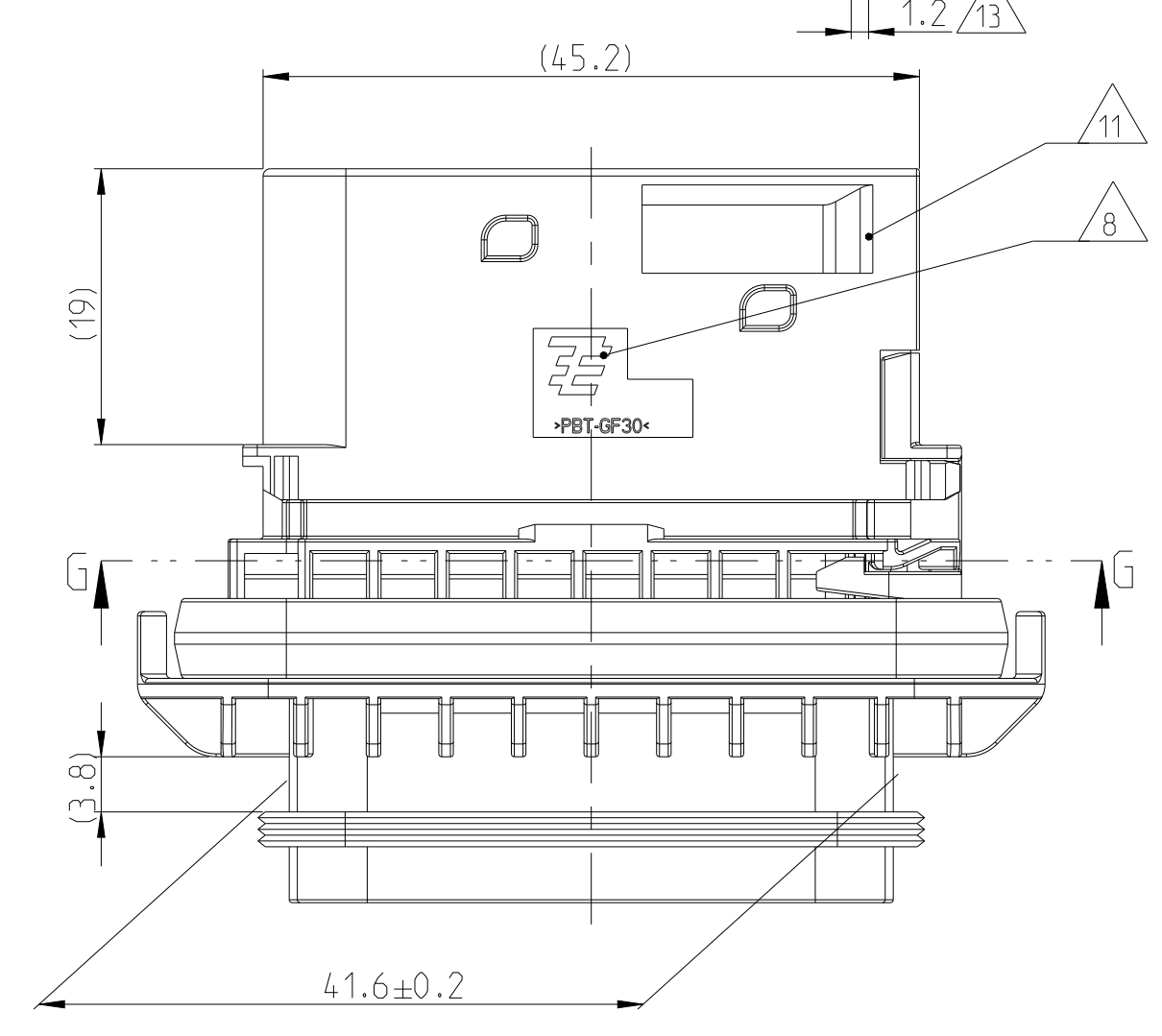
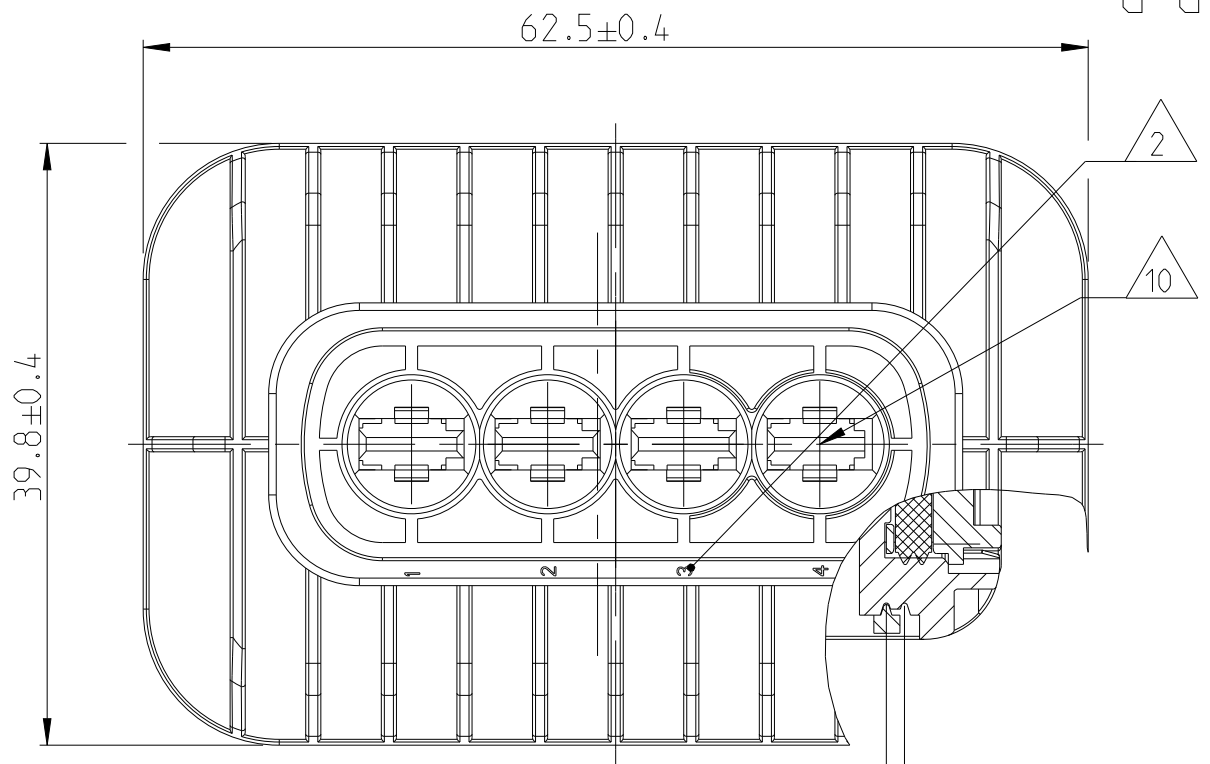
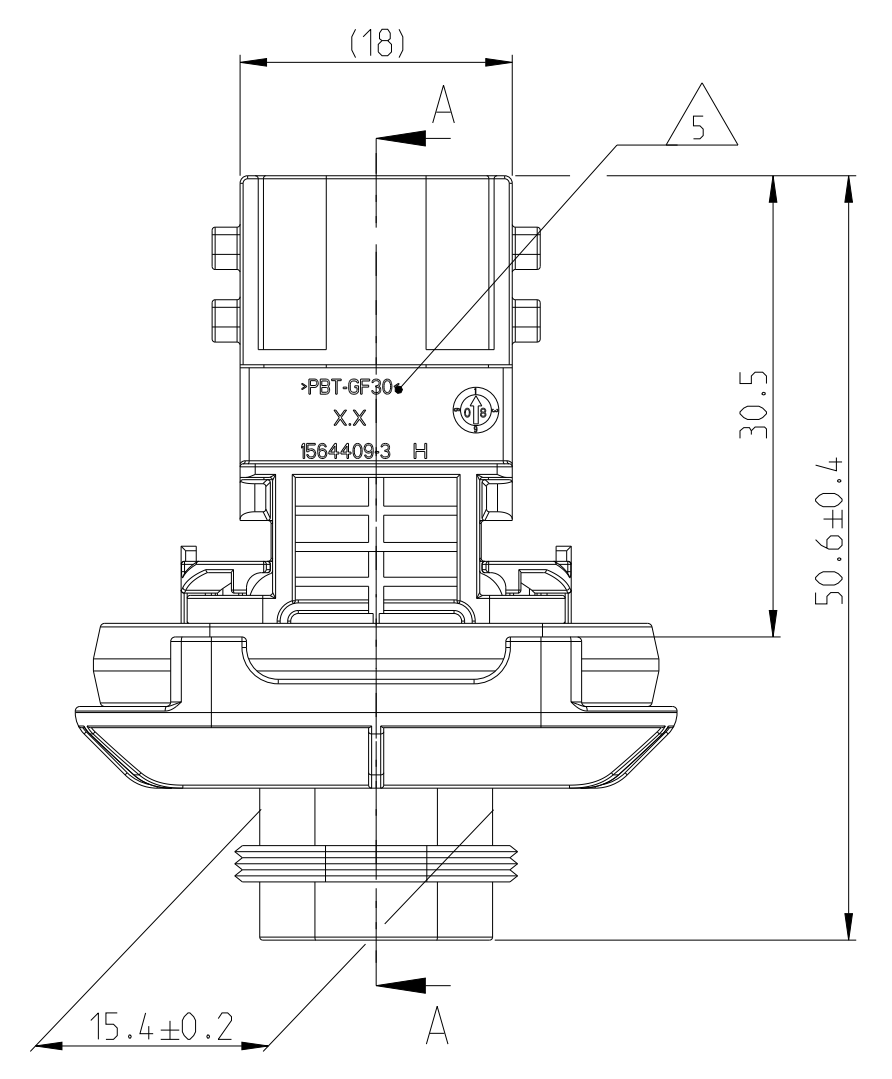


FIXING WITH SLIDE Befestigung mit Schieber	
W ALL THICKNESS "X" Wandstaerke "X"	TE ORDER NO. TE Best.-Nr.
1.0mm	N.N.
1.5mm	0-1564411-5
1.6mm	0-1564411-8
2.0mm	0-1564411-7
2.5mm	0-1564411-2
3.0mm	0-1564411-1
3.5mm	0-1564411-6
4.0mm	N.N.



- NOTES**
Bemerkungen
- TE ORDER-NO.
TE Bestell-Nr.
 - CAVITY NUMBERING
Kammerbezeichnung
 - PRODUCTION DATE
Produktionsdatum
 - LETTER-INSERT FOR THE REVISION STATUS OF THE MOULD
Schriftsatz fuer Aenderungszustand des Werkzeuges
 - MATERIAL MARKING ACCORDING TO VDA 260
Werkstoffkennzeichnung nach VDA 260
 - BULK PACKAGING IN CORRUGATED BOX
Schuetztgut im Versandkarton
 - MOULD CAVITY MARKING
Nestmarkierung
 - TE LOGO
TE Logo
 - SUITABLE COUNTERPART SEE DRAWING: 1564330
Passendes Gegenstueck siehe Zeichnung: 1564330
 - CAVITIES MATED WITH TAB 5.8 x 0.8 MM (SW)
SEE PRODUCT GROUP DRAWING
TE NO: 1241895
MAX. WIRE SIZE: 6.0mm² FLR
ATTENTION
SUITABLE WIRE SEALS FOR CAVITY DIAMETER 8.5MM
MUST BE USED (SAME SEALS AS FOR AMP MCP 6.3 CONTACTS
SEE DRAWING TE - No. 1241438
Kontaktammer passend fuer Flachstecker 5.8 x 0.8 mm (EDS)
siehe Produktgruppenzeichnung
TE No. 1241895
max. Drahtgroessenbereich: 6.0mm² FLR
Achtung
Entsprechende Einzeldichtungen fuer Kammerdurchmesser 8.5mm
muessen verwendet werden (die gleichen Dichtungen wie fuer
AMP MCP 6.3 Kontakte. siehe Zeichnung TE - Nr.: 1241438).
 - INTERFACE ACC. TO DRAWING: 114-18799-1
Kragenanchluss nach Zeichnung: 114-18799-1
 - MATED WITH COVER SEE DRAWING: 1670865, 1670866
Passend zu Kappe siehe Zeichnung: 1670865, 1670866
 - SLIDING DISTANCE OF SECONDARY LOCKING
Verschiebeweg der zweiten Kontaktsicherung
 - MALFUNCTION CAUSED BY LAQUER IS NOT
COVERED BY TE WARRANTY
Funktionsbeeintraechtigung durch Lackieren, liegt nicht
im Einfluss und Gewährleistungsumfang von TE

1-1564536-1 AS SHOWN
1-1564536-1 wie gezeigt



ITEM NO	DESCRIPTION	MATERIAL	COLOUR	ITEM NO
1	BLACK	PBT-GF30 / V-0	schwarz	1
1	GREEN	PBT-GF30 / V-0	gruen	1
1	YELLOW	PBT-GF30 / V-0	gelb	1
2	WHITE	PBT-GF30 / V-0	weiss	2
3	WHITE	MVO	weiss	3
4	GREEN	MVO	gruen	4

4-1564536-1	J	4	B	-	1	1	1	1	4
3-1564536-1	J	4	C	-	1	1	1	1	3
2-1564536-1	J	4	B	-	1	1	1	1	2
1-1564536-1	J	4	A	1	-	-	1	1	1

REVISIONS		DATE	OWN	APVD
J3	ADDING OF CODINGS B, C and D	30AUG2017	HO.	GILC
J4	CODINGS C AND D DEACTIVATED	09JAN2019	MAH.	GILC
J5	TABLE UPDATE WITH AVAILABLE SLIDES	28JUL2020	MAH.	GILC
J6	PCN-22-134411	22MAR2022	NS	AW

DELIVERY CONDITION:
SECONDARY LOCKING DEVICE
IN PRE-LOCKED POSITION
Lieferzustand:
2. Kontaktsicherung in Vorrastellung