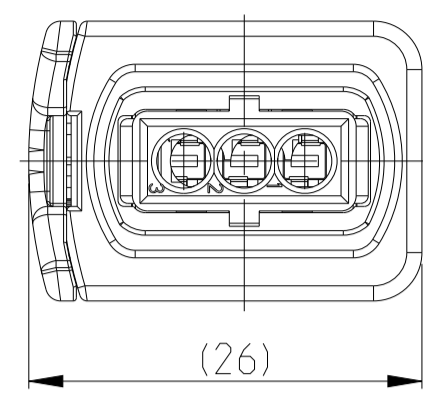
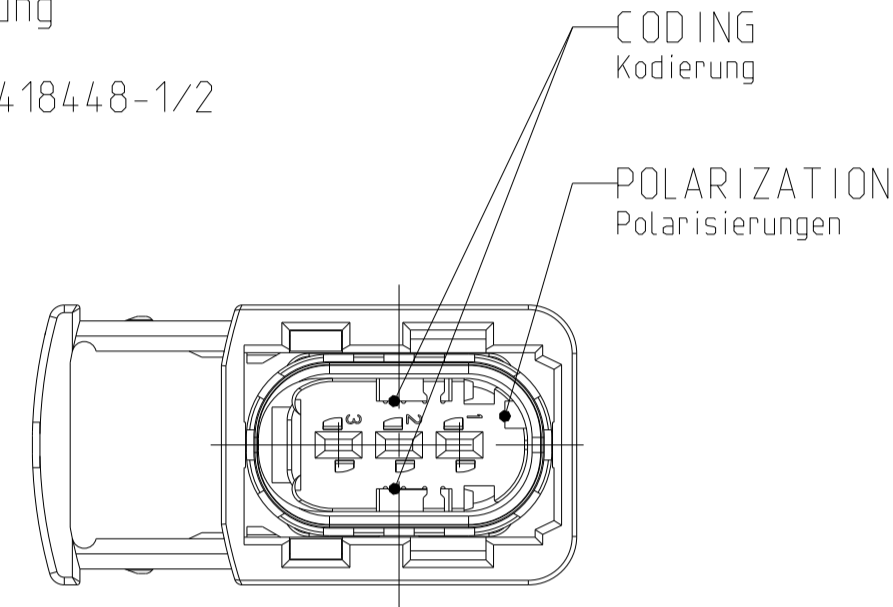


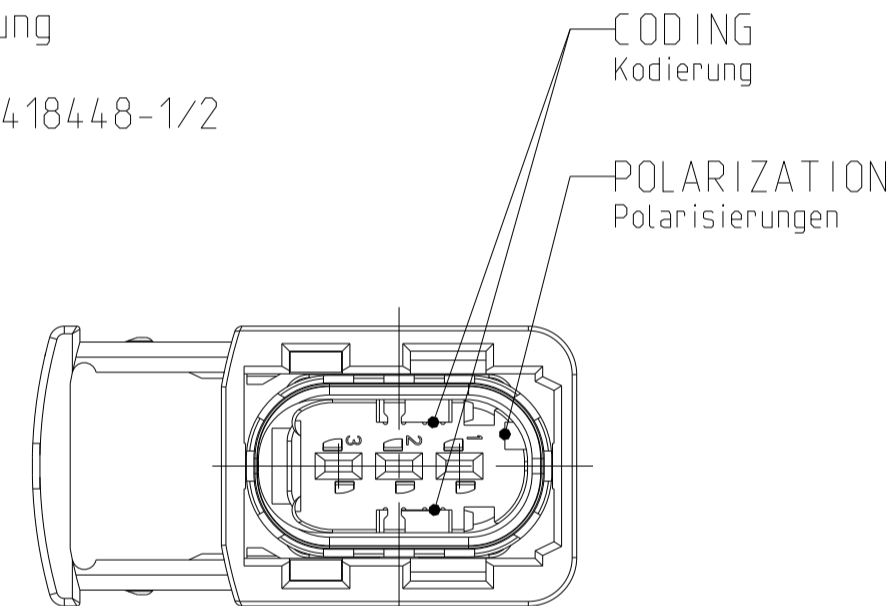
SLIDE IN LOCKED POSITION  
Schieber in Verriegelungsposition



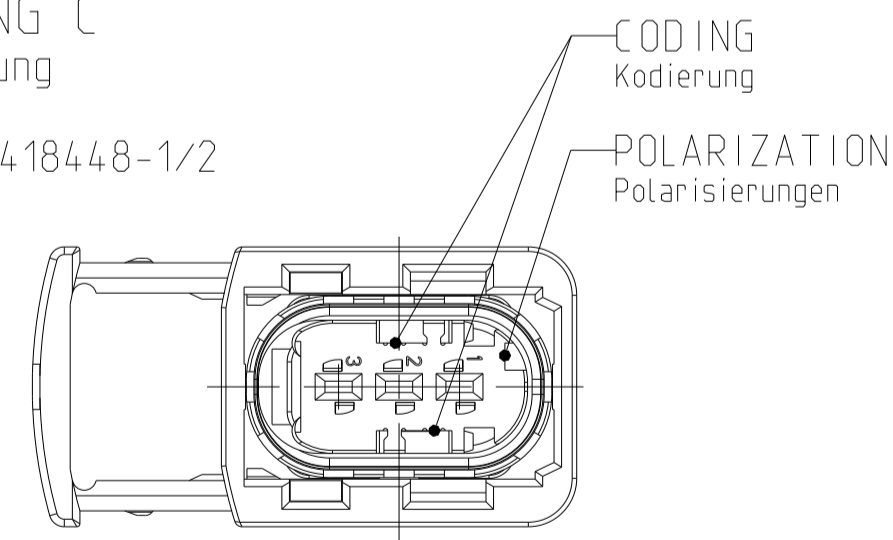
CODING A  
Kodierung  
PN 1-1418448-1/2



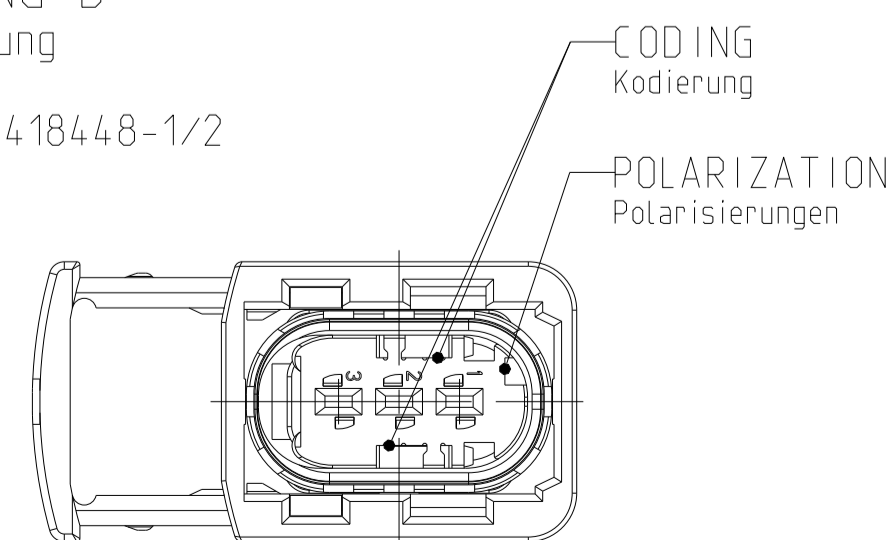
CODING B  
Kodierung  
PN 2-1418448-1/2



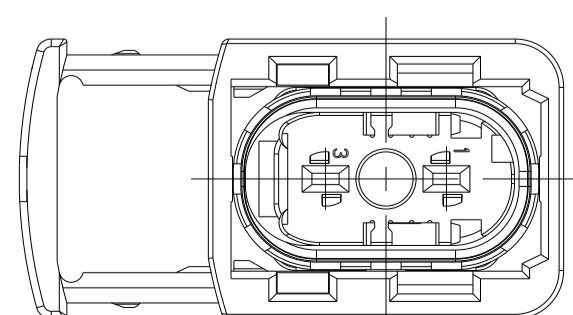
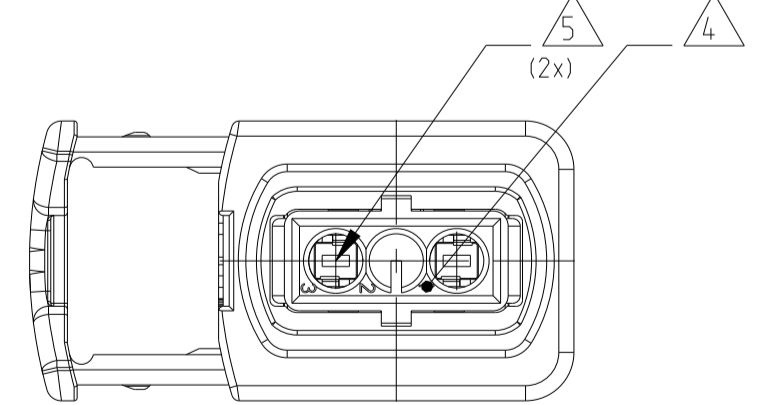
CODING C  
Kodierung  
PN 3-1418448-1/2



CODING D  
Kodierung  
PN 4-1418448-1/2

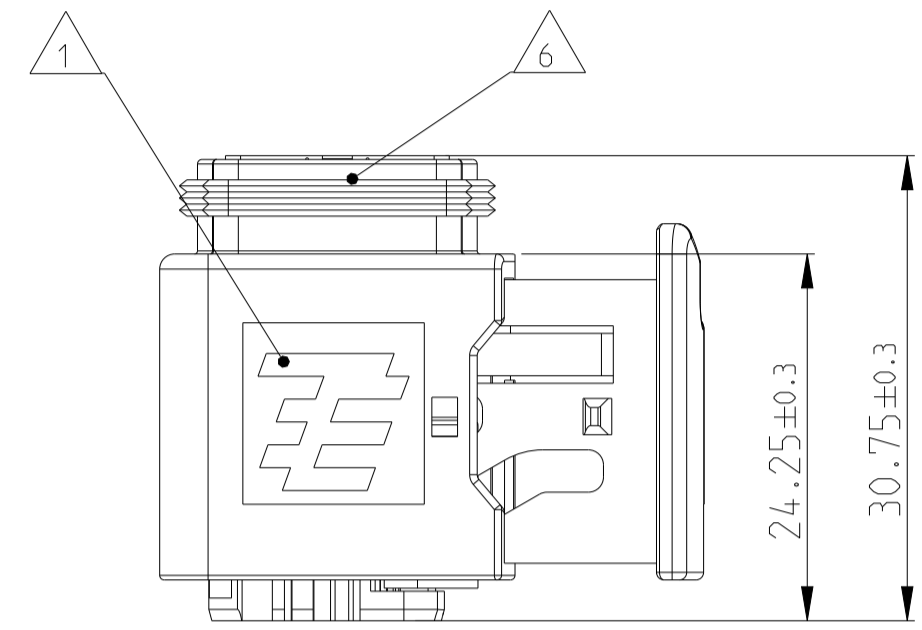
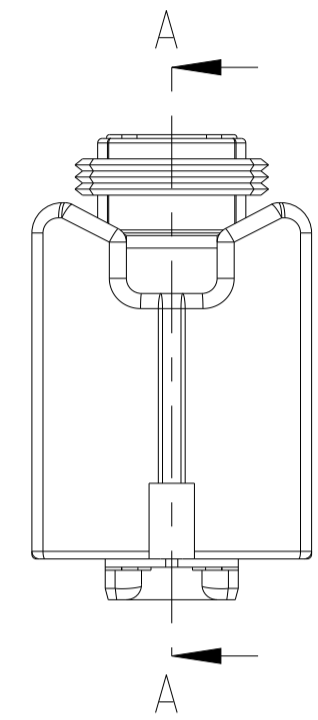
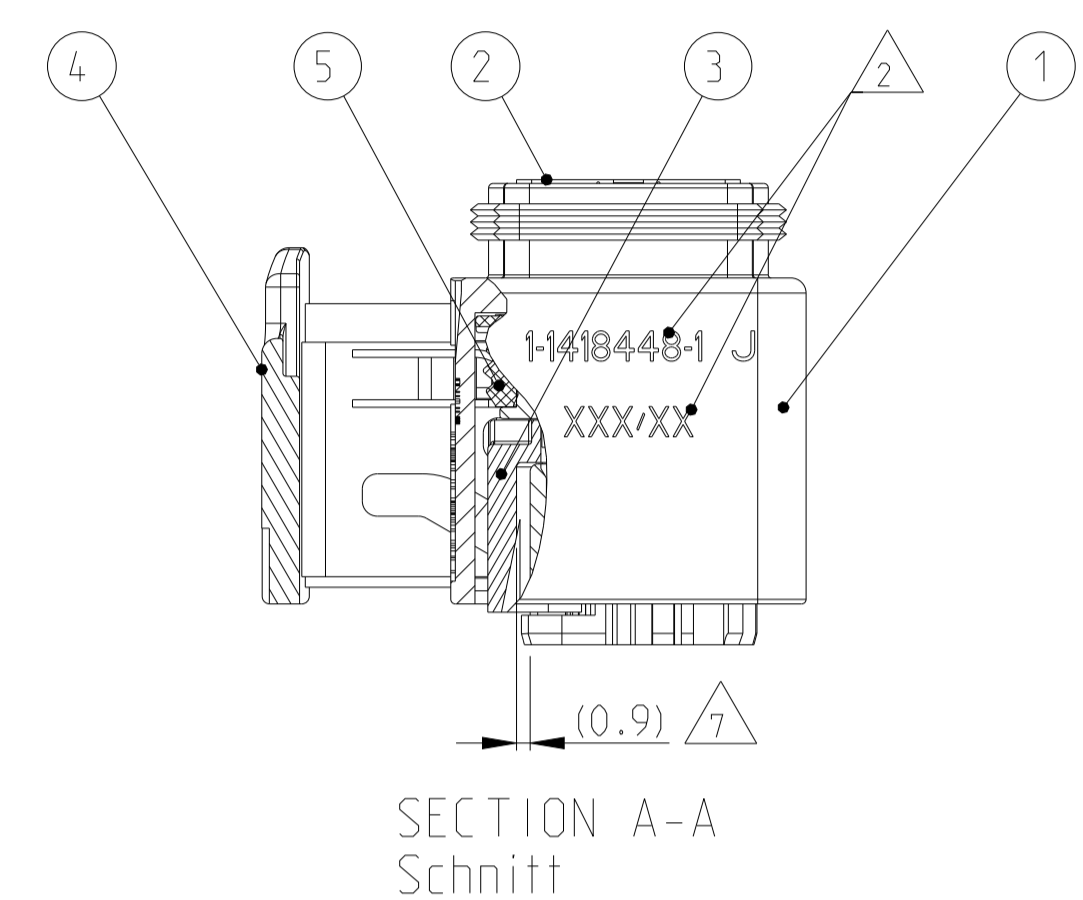
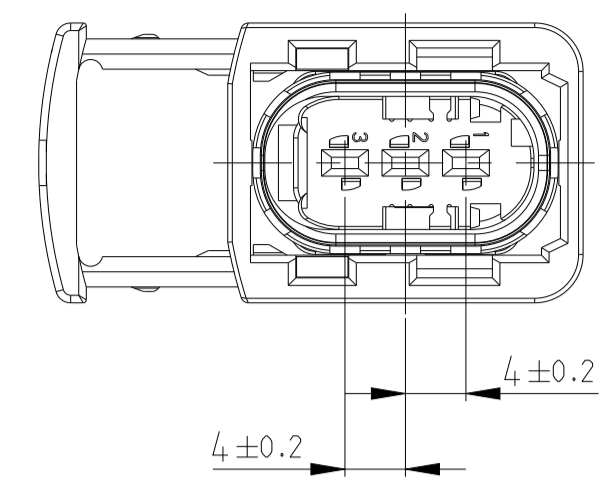


2 POS. VERSION  
2 pol. Version  
PN X-1418448-2



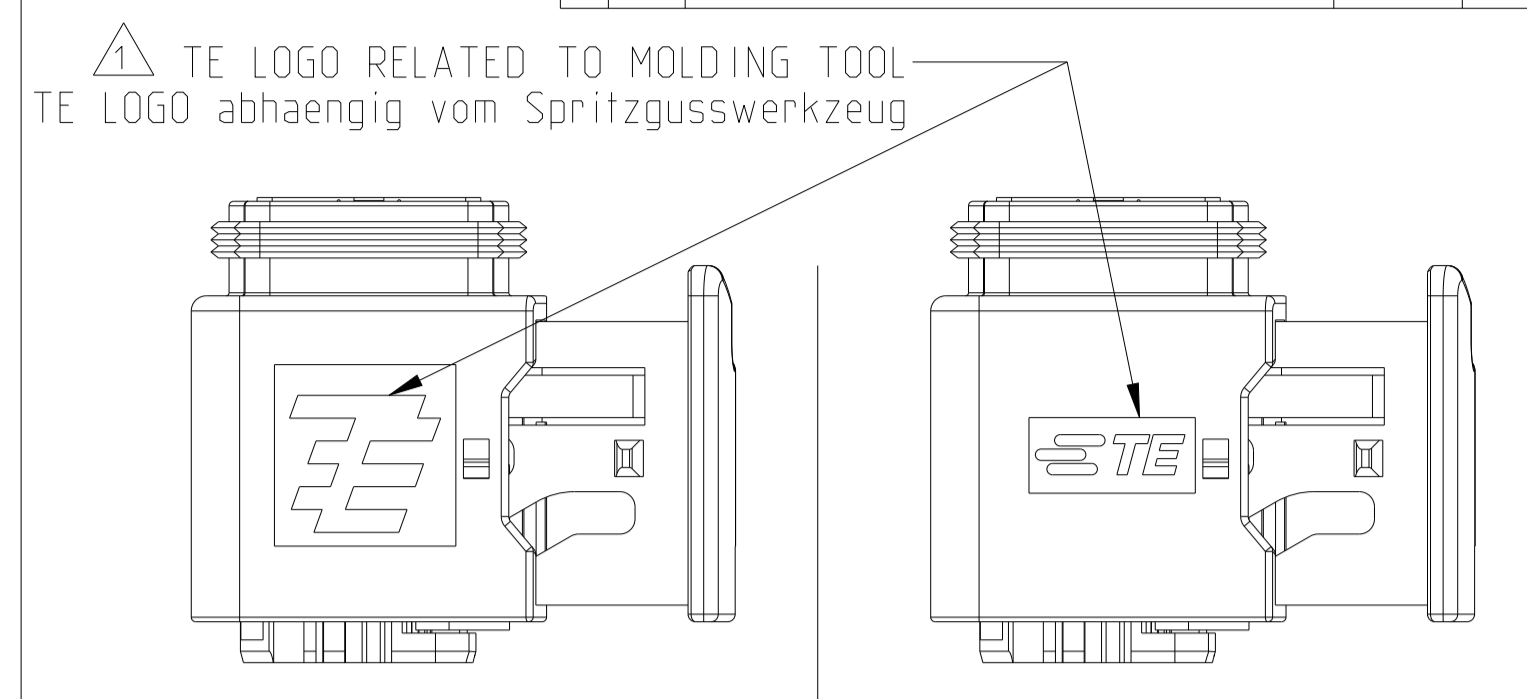
DELIVERY CONDITION:  
Lieferzustand:

SECONDARY LOCKING AND SLIDE  
IN PRE-LOCKED POSITION  
2. Kontaktsicherung und Schieber  
in Vorraststellung



1-1418448-1 AS SHOWN  
1-1418448-1 wie gezeigt

LOC	DIST	REVISIONS			
AI	-	REV.	DATE	BY	APPV
PROJEKT NR. EGATN05327	J1	ECR-15-007756	15MAY2015	SK	Krauss
	J2	DETAILS SEE PCN E-16-001359	28APR2016	MAH.	GILC
	J3	DETAILS SEE PCN E-18-005554	23APR2018	HD.	GILC
	J4	PCN-22-132727	28FEB2022	NS	AW



NOTES  
Bemerkungen

- 1 TE LOGO  
TE Logo
- 2 ASSY PN, PRODUCTION DATE (CALENDAR DAY/YEAR):  
MARKING OPTIONAL AS LASER ENGRAVING OR  
LASER WITH COLOR CHANGE  
Assy PN, Produktionsdatum (Kalendertag/Jahr):  
Beschriftung wahlweise als Lasergravur oder Laser mit Farbumschlag
- 3 BULK PACKAGING IN CORRUGATED BOX  
Schuetzfolie im Versandkarton
- 4 CAVITY NUMBERING  
Kammer Bezeichnung
- 5 CAVITIES MATED WITH AMP MCP 1.5K  
SEE PRODUCT GROUP DRAWING  
TE NO: 1241436  
MAX. WIRE SIZE: 1.5mm<sup>2</sup> FLR

STANDARD APPLICATION:  
AT TEMPERATURE UP TO 120 DEGREE CELSIUS,  
SINGLE WIRE SEAL PN 0-2287497-1 AT WIRE SIZE 1.5mm<sup>2</sup> FLR  
RECOMMENDED.

RECOMMENDATION FOR APPLICATION TEMPERATURES UP TO  
140 DEGREE CELSIUS, SINGLE WIRE SEAL  
PN 0-964972-1, WIRE SIZE: 1.5mm<sup>2</sup> FLR (AWG 16 TXL)  
BUT SLIGHTLY HINDERED MOUNTING.

Kontaktkammern passend fuer AMP MCP 1.5k  
siehe Produktgruppenzeichnung  
TE Nr.: 1241436  
max. Drahtgroessenbereich: 1.5mm<sup>2</sup> FLR

Standard Anwendung:  
Bei Einsatztemperatur bis 120°C  
Einzelleiterdichtung 0-2287497-1 bei Leitergrosse 1.5mm<sup>2</sup> FLR empfohlen.

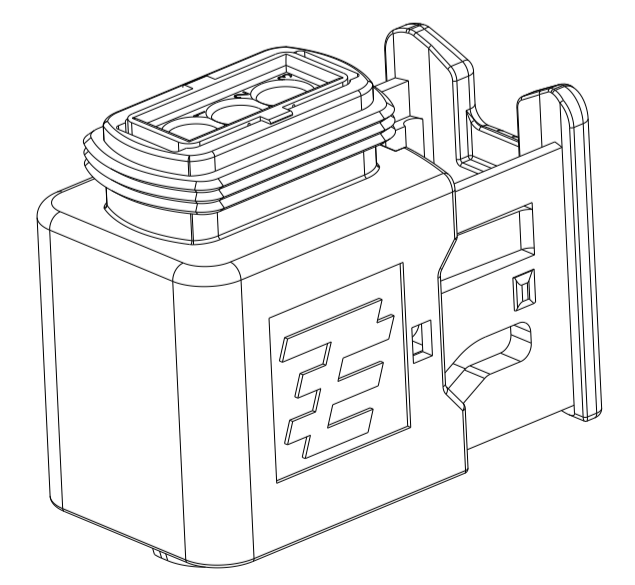
Bei Einsatztemperaturen bis 140°C empfehlen wir bei dem  
Drahtgroessenbereich 1.5mm<sup>2</sup> FLR (AWG 16 TXL) die Einzelleiterdichtung  
PN 964972-1,  
jedoch mit leicht erschwerter Bestueckbarkeit.

- 6 SUITABLE COVERS SEE DRAWING: 1670150, 1670365  
Passende Kappen siehe Zeichnung: 1670150, 1670365
- 7 SLIDING DISTANCE OF SECONDARY LOCKING  
Verschiebeweg der 2. Kontaktsicherung

- 8 FITS TO TE INTERFACE DRAWING 114-18743-1  
Passend zur Ausfuhrungsvorschrift 114-18743-1

- 9 SUITABLE COUNTERPART SEE DRAWING: 1670730, 1703843  
passendes Gegenstueck siehe Zeichnung: 1670730, 1703843

- 10 MALFUNCTION CAUSED BY LACQUER IS NOT  
COVERED BY TE WARRANTY.  
Funktionsbeeintraechtigung durch Lackieren liegt nicht im  
Einfluss und Gewährleistungsumfang von TE.



1	REPEATABLE HSG Buchsengehäuse	BLACK schwarz	ITEM NO
2	3POS. CAVITY BLOCK, CODE - "A" 3pol., Kammerblock, Kodierung - "A"	BLACK schwarz	
2	3POS. CAVITY BLOCK, CODE - "B" 3pol., Kammerblock, Kodierung - "B"	GREY grau	
2	3POS. CAVITY BLOCK, CODE - "C" 3pol., Kammerblock, Kodierung - "C"	GREEN gruen	
2	3POS. CAVITY BLOCK, CODE - "D" 3pol., Kammerblock, Kodierung - "D"	BLUE blau	
2	3POS. CAVITY BLOCK, CODE - "A" 3pol., Kammerblock, Kodierung - "A"	BLACK schwarz	
2	3POS. CAVITY BLOCK, CODE - "B" 3pol., Kammerblock, Kodierung - "B"	GREY grau	
2	3POS. CAVITY BLOCK, CODE - "C" 3pol., Kammerblock, Kodierung - "C"	GREEN gruen	
2	3POS. CAVITY BLOCK, CODE - "D" 3pol., Kammerblock, Kodierung - "D"	BLUE blau	
3	SLIDING DEVICE Schieber Kontaktsicherung	YELLOW gelb	
4	U-SLIDE U-Schieber	YELLOW gelb	
5	SEAL Dichtung	WHITE weiss	

TE ORDER-NO. TE Bestell-Nr.	REV.	NO. OF POS. Polzahl	CODE Kodierung	COLOR OF CAVITY BLOCK Farbe des Kammerblocks	QUANTITY Stueck	ITEM NO ASSY
4-1418448-2	J	2	D	BLUE blau	1	8
3-1418448-2	J	2	C	GREEN gruen	1	7
2-1418448-2	J	2	B	GREY grau	1	6
1-1418448-2	J	2	A	BLACK schwarz	1	5
4-1418448-1	J	3	D	BLUE blau	1	4
3-1418448-1	J	3	C	GREEN gruen	1	3
2-1418448-1	J	3	B	GREY grau	1	2
1-1418448-1	J	3	A	BLACK schwarz	1	1

THIS DRAWING IS A CONTROLLED DOCUMENT.  
DIMENSIONS:  
MASSENHEITEN  
MM

TE Connectivity

TE Logo

NAME: 3POS. AMP MCP 1.5K, REC HSG, ASSY  
3pos. AMP MCP 1.5k, Buchsengehäuse  
HEAVY DUTY SEALED CONNECTOR SERIES - GROUP A

SIZE: 114-18756  
CAGE CODE: 00779  
DRAWING NO: 1-1418448

WEIGHT: 11.2 g  
GEWICHT

Customer Drawing

SCALE: 2:1  
MASSSTAB

SHEET 1 OF 1  
BLATT 1 VON 1

REV J4