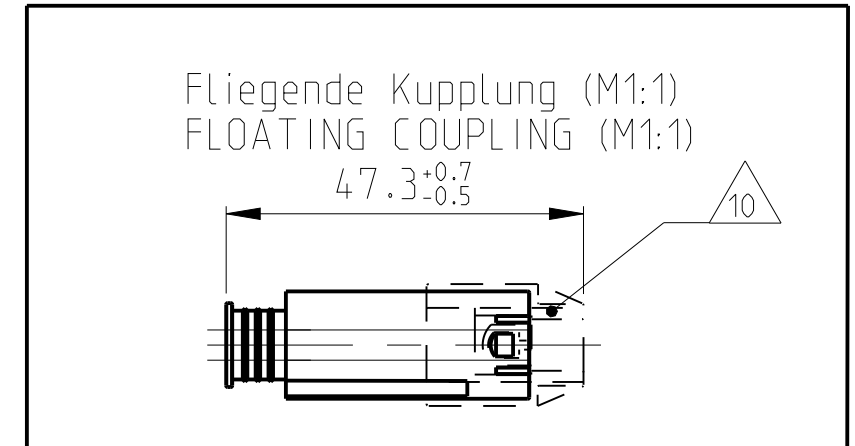
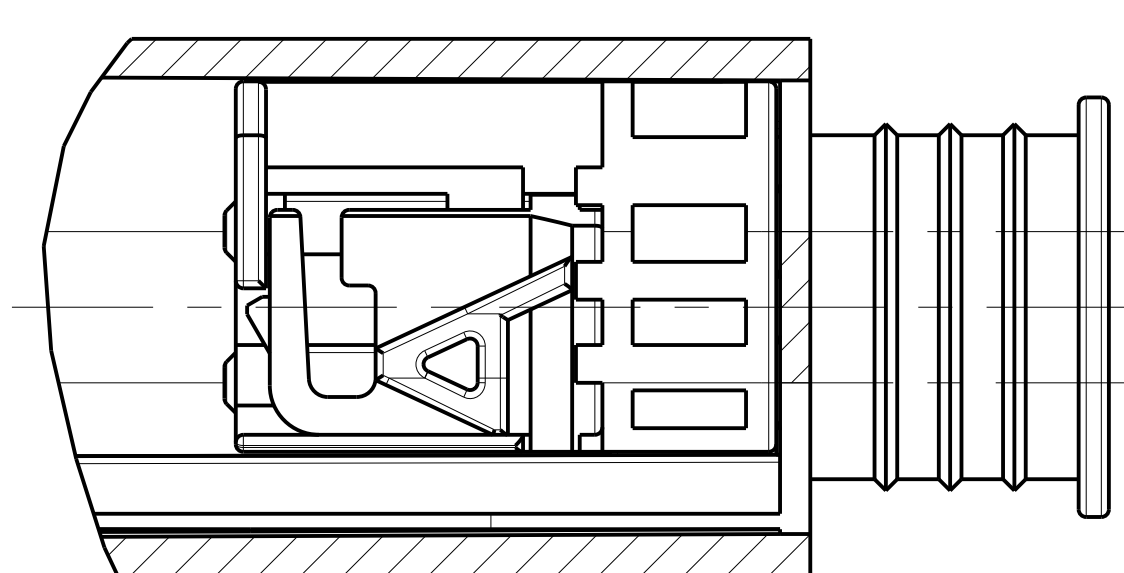
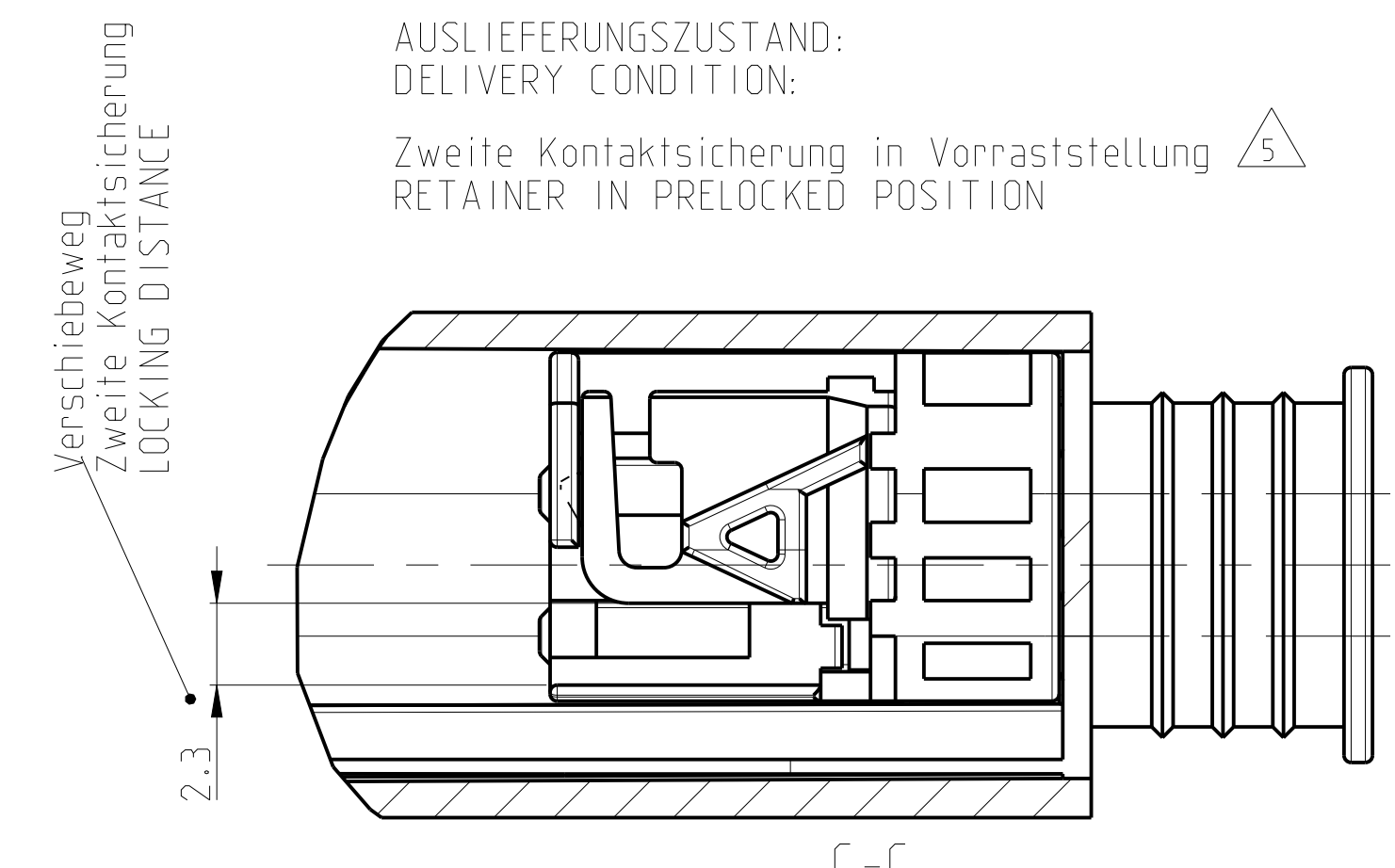


- NOTES:
Bemerkungen:
- ONLY THE GERMAN LANGUAGE VERSION IS AUTHORITY. Maßgebend ist nur der deutsche Text.
 - FUNCTIONAL MEASUREMENTS MARKED WITH ARE DOCUMENTED IN THE EMPB. NOT MARKED MEASUREMENTS ARE MEASURED, BUT NOT DOCUMENTED IN THE EMPB. DEVIATIONS HAVE TO BE CORRECTED. Funktionsbestimmende Maße, die mit gekennzeichnet sind, werden im EMPB dokumentiert. Nicht gekennzeichnete Maße werden ebenfalls ausgemessen, aber nicht im EMPB dokumentiert. Abweichungen sind zu korrigieren.
 - MEASUREMENTS MARKED WITH *k* HAVE TO BE USED FOR MACHINE CAPABILITY STUDIES IN THE EMPB. Maße, die mit *k* gekennzeichnet sind, werden für Maschinenfähigkeitsnachweise im Rahmen des EMPB herangezogen.
 - TE CONNECTIVITY-MARK
TE Connectivity-Kennzeichnung
 - SUPPLY CONDITION: LOCKING PLATE/SPACER IN PRELOCKED POSITION
Auslieferungszustand: Zweite Kontaktsicherung/Spacer in Vorraststellung
 - RATING DATA SEE SPEC.-NO. 108-18569-1
Leistungsdaten nach Spec.-Nr. 108-18569-1
 - MAX. PERMITTED WIRE SIZE 0.75 MM² FLR
NUMBER OF PIECES SEE CABLE HARNESS DRAWINGS.
THE PERMISSIBLE CURRENT CARRYING CAPACITY OF THE MICRO QUADLOCK SYSTEM CONTACT SEE IN PRODUCT SPECIFICATION NO. 108-18030-0.
max. zulässiger Leitungsquerschnitt: 0.75mm² FLR
Die Stückzahl ist im Leitungssatz festgelegt.
Die zulässige Strombelastbarkeit fuer die einzelnen Kontakte ist der Spezifikation fuer Micro Quadlock Kontakte 108-18030-0 zu entnehmen.
- Note not required
nicht erforderlich

NOTE Bem.	FEATURE Merkmal	TE CONNECTIVITY - No.
8	CONTACTS / Kontakte STYLE / Ausführung	1394006 STYLE B
9	AV - INTERFACE AV - Schnittstelle	114-18063-122
10	USEABLE MATING PART passendes Gegenstück	968335
11	AV Rast- & Führung geometrie	114-18063-002

AUSLIEFERUNGSZUSTAND:
DELIVERY CONDITION:
Zweite Kontaktsicherung in Vorraststellung
RETAINER IN PRELOCKED POSITION

Zweite Kontaktsicherung in Endraststellung
RETAINER IN END-LOCKED POSITION



TITLE Benennung	CUSTOMER NO.	MASS [kg] Masse	TE CONNECTIVITY ORDER-NO.	REV	QTY	TITLE BENENNUNG	MATERIAL	SURFACE/OBFL. COLOUR/FARBE	ITEM
Stiftgehaeuse 2pol., MDS Pin Housing 2pos., MDS	JLR / Parsche	0.0030	A 7-967 570-4	A	1	Stiftgehaeuse PIN HOUSING Schieber SLIDER Umgehaeuse COVER	PBT-GF15 PA66-GF30 -	NATUR GREY / grau BLACK/Schwarz	3 2 1
Stiftgehaeuse 2pol., MDS Pin Housing 2pos., MDS	JLR	0.0030	A 1-967 570-1	A	1	Stiftgehaeuse PIN HOUSING Schieber SLIDER Umgehaeuse COVER	PBT-GF15 PA66-GF30 -	NATUR GREY / grau BLACK/Schwarz	3 2 1
Stiftgehaeuse 2pol., MDS Pin Housing 2pos., MDS	HYUNDAI	0.0035	A 7-967 570-3	A	1	Stiftgehaeuse PIN HOUSING Schieber SLIDER Umgehaeuse COVER	PBT-GF15 PA66-GF30 -	NATUR GREY / grau YELLOW/ged.	3 2 1

REVOLUTIONS		DATE	BY	APPD
A6	REVISED PER ECR-11-005150	2009/02/01	SK	HMR
A7	REVISED PER ECR-21-001167	2010/02/01	HM	AS

SCALE	1:1	2:1	3:1	4:1	5:1	6:1	7:1	8:1	9:1	10:1	11:1	12:1	13:1	14:1	15:1	16:1	17:1	18:1	19:1	20:1	
ACTIVE COOPER Aktives Verdrahtungsmerkmal																					
COORDINATES Koordinaten																					

THIS DRAWING IS A CONTROLLED DOCUMENT.

DATE: 01.02.2010

SCALE: 5:1

SHEET: 1 of 1

REV: A.7

STE TE Connectivity

Stiftgehaeuse 2pol., MDS, EDS
PIN HOUSING 2POS., MDS, SW S

00779 967570