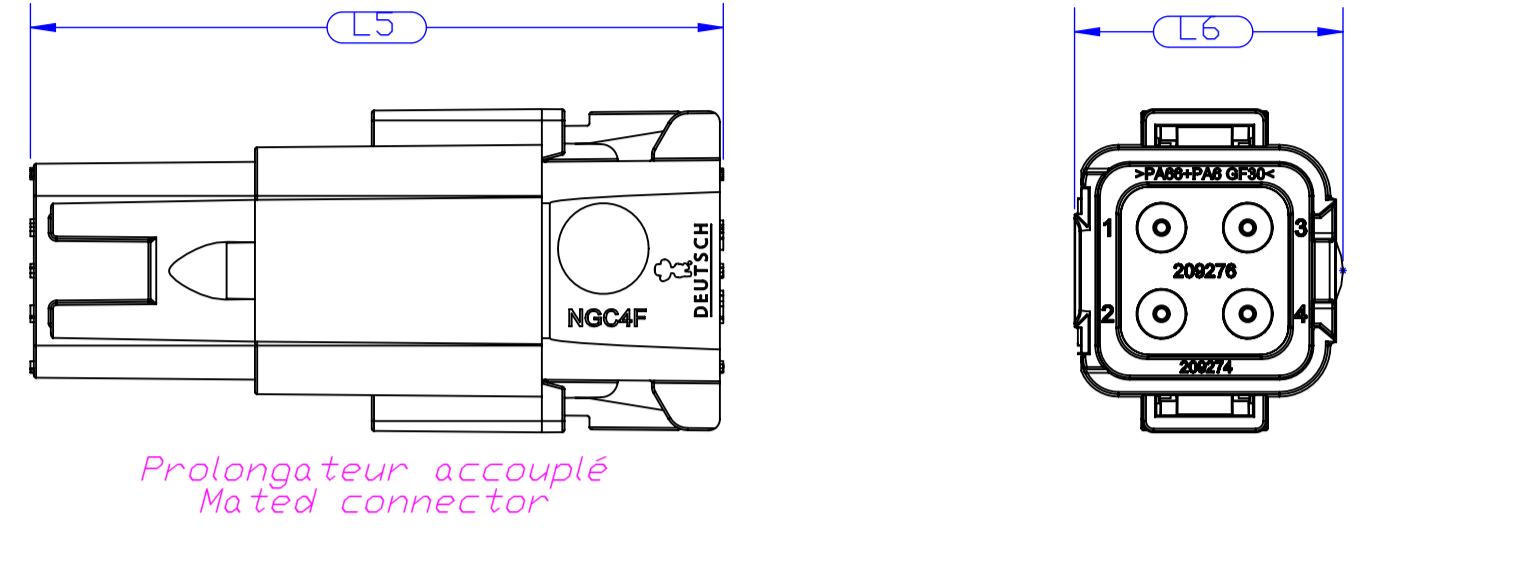
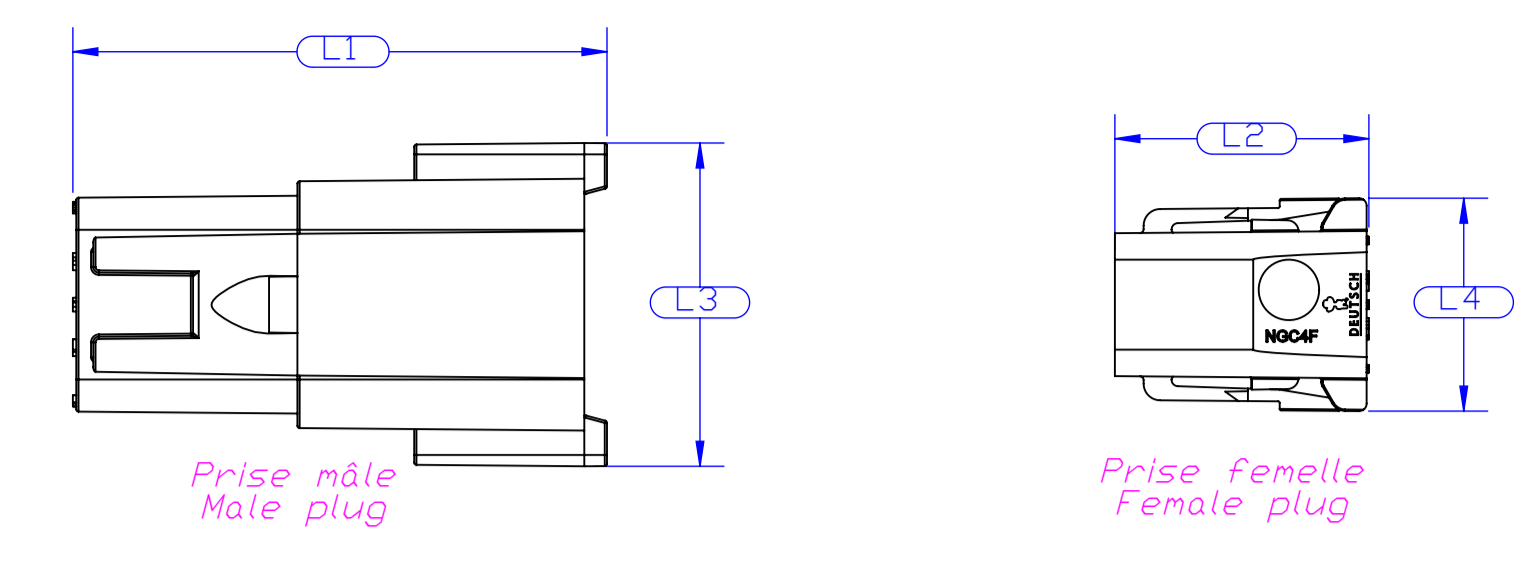
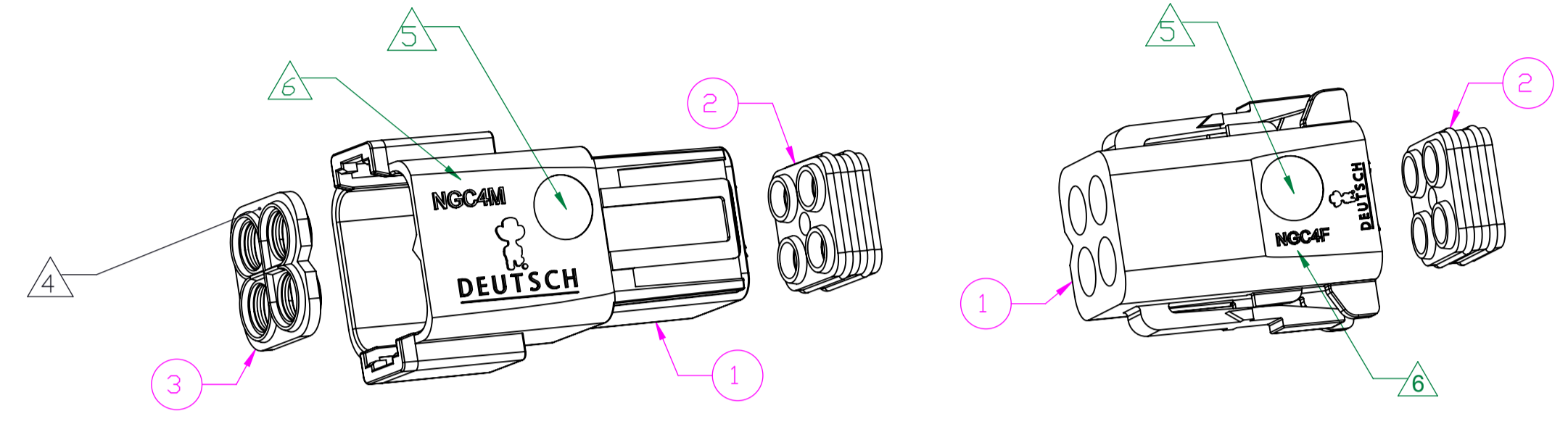


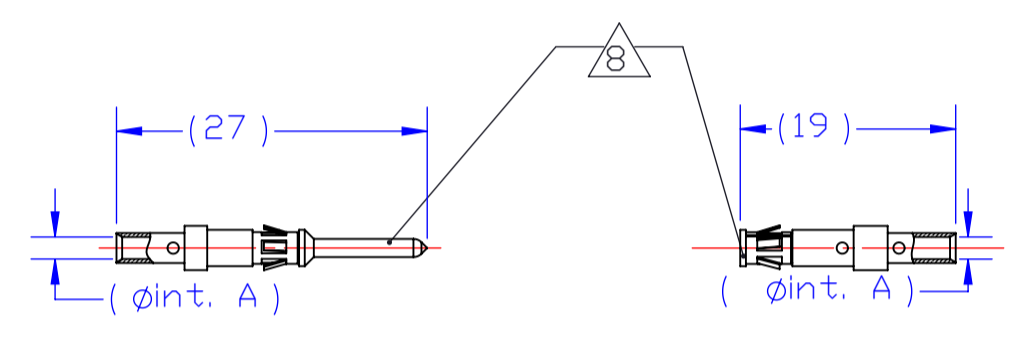
Taille Size	Référence commerciale Commercial reference	Ref. BE R&D ref.	Contacts		Nomenclature / Parts list									
			No	Type	Isolant / Insulator Rep1 P/N Qty Material	Grommet / Back seal Rep 2 P/N Qty Material	Tapis / Interfacial seal Rep3 P/N Qty Material							
4	NGC4F	E1877-209280	4	Female	209275-A00	209276-A00	-	-	-	-	-	-	-	-
	NGC4M	E1877-209279	4	Male	209274-A00	209276-A00	209261-A00	1	Silicone	-	-	-	-	-
6	NGC6F	E1876-209398	6	Female	209400-A00	209401-A00	-	-	-	-	-	-	-	
	NGC6M	E1876-209397	6	Male	209399-A00	209401-A00	209249-A00	1	Silicone	-	-	-	-	
12	NGC12F	E1875-209346	12	Female	209340-A00	209341-A00	-	-	-	-	-	-	-	
	NGC12M	E1875-209345	12	Male	209339-A00	209341-A00	209137-A00	1	Silicone	-	-	-	-	
28	NGC28F	E1888-210837	28	Female	210830-A00	210831-A00	-	-	-	-	-	-	-	
	NGC 28M	E1888-210836	28	Male	210827-A00	210831-A00	210832-A00	1	Silicone	-	-	-	-	



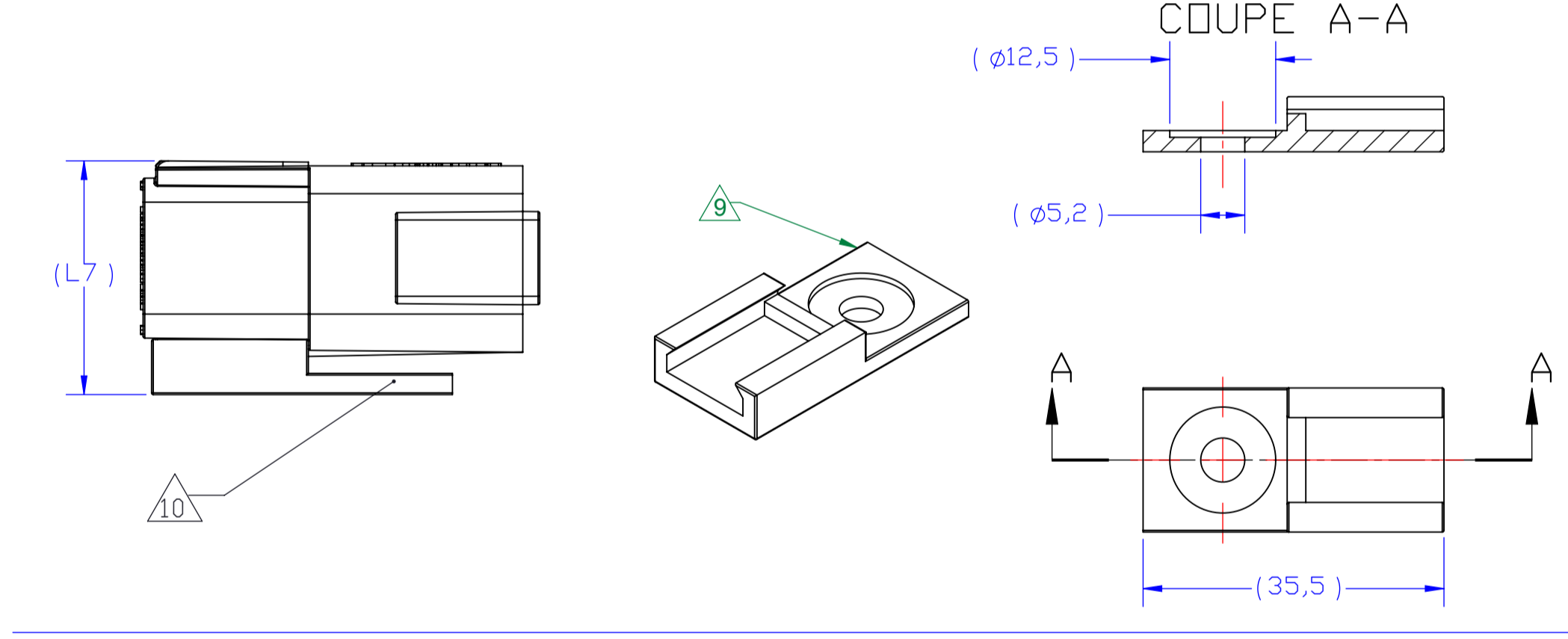
Taille Size	Dimensions (mm)								Masse / Weight (+5% g) Sans contacts / without contacts	
	L1	L2	L3	L4	L5	L6	L7	L8	Male receptacle	Female plug
4	±0,8	±0,4	28,5	±0,6	±1	+1/-0,6	±1	±1	17	14,9
6	46,8	33,3	36,2	35,9	61	23,7	27,6	27	23	20,4
12			47,6	47,3		29,3	33,2	32,5	38,5	36,8
28	49,8	36,3	70,4	70,16	66,5	37	38,7	39,2	84,4	82,7

CONTACTS ADMISSIBLES / AVAILABLE CONTACTS :

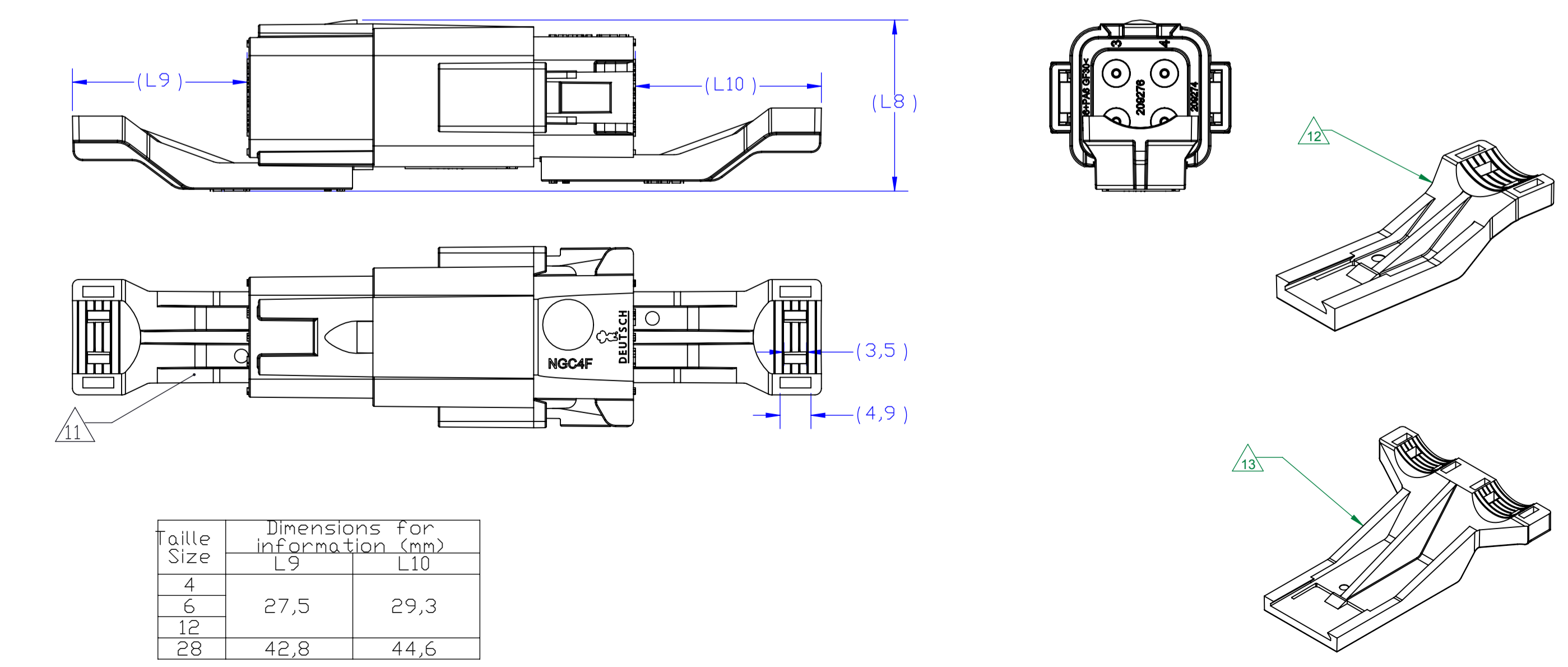
Commerciale reference	Type	Plating	Cable section (mm²)	Ø A (mm)
SRCS205589-A00	Male	Ag	0,5 to 1,82	1,95
SRCS205589-A01		Au	0,5 to 1,82	1,95
SRCS209432-A00		Ag	1,34 to 2,61	2,20
SRCS209432-A01	Female	Au	0,5 to 1,82	1,95
SRCS202416-A00		Ag	0,5 to 1,82	1,95
SRCS202416-A01		Au	0,5 to 1,82	1,95
SRCS202420-A00		Ag	1,34 to 2,61	2,20
SRCS202420-A01	Au	1,34 to 2,61	2,20	



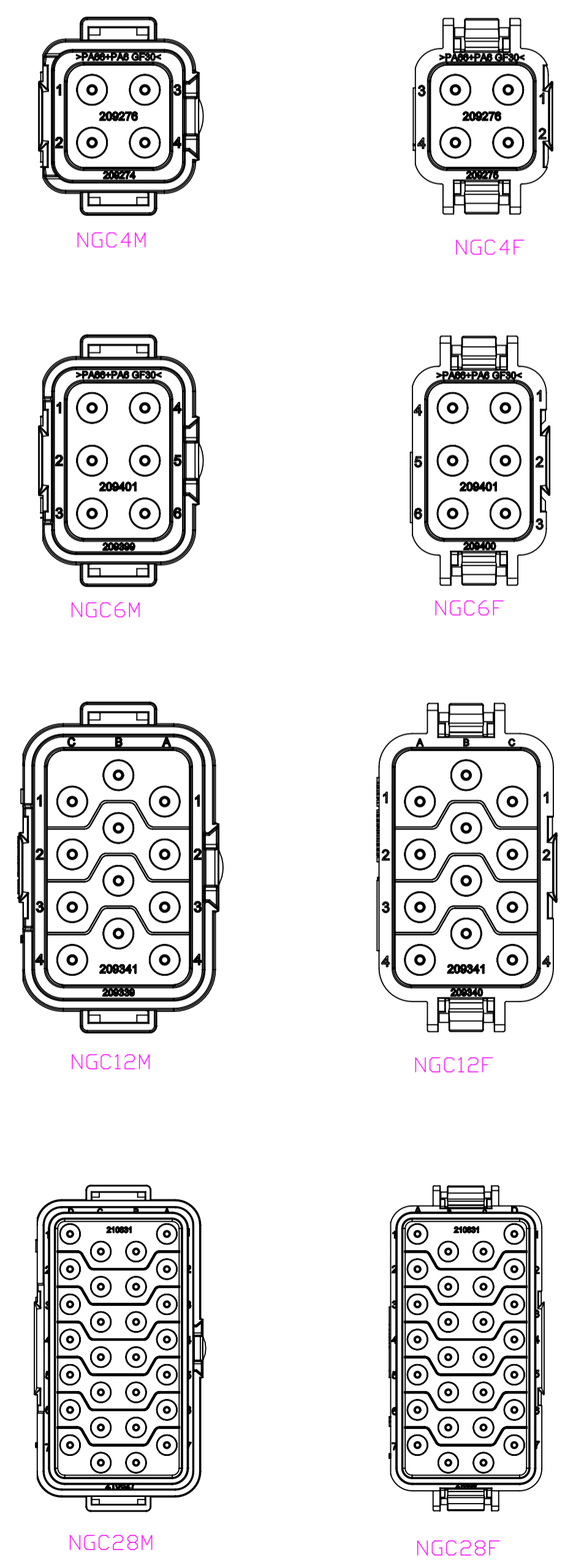
ACCESSOIRE FIXATION PANNEAU / PANEL BRACKET ACCESSORY :



ACCESSOIRE SERRE-CÂBLE / CABLE GLAND ACCESSORY :



Taille Size	Dimensions for information (mm)	
	L9	L10
4		
6	27,5	29,3
12		
28	42,8	44,6



Project NR		REVISIONS			
P	LTR	DESCRIPTION	DATE	BY	APPV
F		Ajout collage des tapis d'interface Rep. 3 - Diffusion 310266	05MAR2012	MV	
G		Ajout NGC taille 28 et serre câble Diffusion 320626	09OCT2012	GL	
G1		MAJ référence commerciale accessoire serre-câble taille 28 (NGC28SC devient NGC28ASC) Diffusion 331766	02JUN2016	EL	MV

- 1 () : cotes pour information / dimensions for information
- 2 () : cotes de contrôle / inspection dimensions
- 3 () Instructions de mise en oeuvre à appliquer par le client
Customer instructions to be applied by the customer
- 4 () Sans contacts / without contacts
- 5 () Collage sur Rep. 1
Glued to Rep. 1 (MONT001)
- 6 () Marquage semaine/Année
Week/Year mark
- 7 () Référence commerciale
Commercial reference
- 8 () Au : doré / gold plating
Ag : argenté / silver plating
- 9 () Outil de montage / Insertion tool : 0405-0337AS
Outil de Démontage / Extraction tool : DUTEXT-0321
Longueur de dénudage / Stripping length : 6,5 mm
- 10 () Hauteur maximum de la tête du rivet ou de la vis de fixation sur panneau : 2,6 mm
Maximum head height of the panel fastener (rivet or screw) : 2,6 mm
- 11 () Serrage des câbles par collier plastique
Cables tightening with plastic collar
- 12 () Référence commerciale / Commercial reference : NGCASC (Available for sizes 4, 6, 12)
- 13 () Référence commerciale / Commercial reference : NGC28ASC (Available for size 28 only)

Tableau des caractéristiques / Characteristics table			
REFERENCES	N° FTP Instructions de montage	N° FTP Standard references	FTP10029
CARACTERISTIQUES GENERALES / GENERAL CHARACTERISTICS	Normes de références	Standard references	NF F 61030 , EN 50124-1/A2
	Matériau boîtier	Material shell's	Polyamide
	Matériau isolant	Material insulator's	Polyamide
	Fiche techniques contacts	Contacts data(s) sheet(s)	Not applicable
	Raccordement des contacts	Contact termination	To be crimp
CARACTERISTIQUES ELECTRIQUES / ELECTRICAL CHARACTERISTICS	Calibre du contact	Contact caliber	Ø1,6 mm
	Plage de câble admissible	Cable cross section range	0,5 to 2,61 mm²
	Ømaxi du câble dans l'âme	Ømaxi of cable per cell	Ø1,15 to 2,85 mm
	Capacité du grommet	Grommet capacity	
	Tension maxi d'utilisation	Max. service voltage	230 V AC/DC according to NF F 61030
CARACTERISTIQUES ENVIRONNEMENTALES / ENVIRONMENTAL CHARACTERISTICS	Intensité maxi admissible	Max. current rating	20 A
	Tension de tenue	Voltage withstanding	> 2550V according to NF F 61030 > 3500 V according to EN 50124-1/A2
	Ligne de fuite minimale	Minimum crimpage distance	1,8 mm according to NF F 61030 (unmated) 12 mm according to EN 50124-1/A2 (mated)
	Distance dans l'air minimale	Minimum insulation distance in air	6 mm according to NF F 61030 (unmated) 9,5 mm according to EN 50124-1/A2 (mated)
	Catégorie de surtension	Over voltage category	II
CARACTERISTIQUES MECANIKES / MECHANICAL CHARACTERISTICS	Degré de pollution	Pollution degree	3
	Résistance d'isolement	Insulation withstanding	> 5000 MΩms
	Résistance de contact	Contact resistance	< 2,5 mΩms
	Continuité de blindage	Shielding continuity	Non
	Impédance	Impedance	Not applicable
CARACTERISTIQUES ENVIRONNEMENTALES / ENVIRONMENTAL CHARACTERISTICS	Température de service	Operating temperature	-40 °C / +100 °C
	Indice de protection (connecteur accouplé)	Protection index (mated connector)	IP66 (mated)
	Tenue à la corrosion (connecteur accouplé)	Corrosion withstanding (mated connector)	
	Tenue aux fluides	Fluids withstanding	Mineral oil, acid, base and gasoil according to NF F 61030
	Classement feu-fumée	Fire and smoke class	NF F 16-101/102, requirement 2
CARACTERISTIQUES ENVIRONNEMENTALES / ENVIRONMENTAL CHARACTERISTICS	Endurance	Mating / unmating cycles	500 mating cycles
	Poids	Weight	152 g
	Système de verrouillage	Coupling system's	Clips (2x)
	Système de codage	Keying system's	Not applicable
	Tenue aux chocs	Shocks behaviour	EN 61373:2000, category 1, class B
CARACTERISTIQUES ENVIRONNEMENTALES / ENVIRONMENTAL CHARACTERISTICS	Tenue en vibration	Vibrations behaviour	EN 61373:2000, category 1, class B
	Couple de verrouillage	Coupling torque	Not applicable
	Effort d'accouplement	Mated Force	< 80 N (sizes 4, 6, 12)
	Rétention du contact (dans l'isolant)	Contact retention (into insert)	> 70 N
	Rétention du calibre (masse - Øbroche)	Caliber retention (weight - Øpin contact)	20g - Ø1,57 mm
CARACTERISTIQUES ENVIRONNEMENTALES / ENVIRONMENTAL CHARACTERISTICS	Effort de traction du câble sur la fiche	Cable pulling force on plug	> 70 N
	Rétention de l'isolant (dans le boîtier)	Insert retention (into shell)	Not applicable
	Protection des contacts de ligne	Line contact protection	Not applicable

Référence commerciale / Commercial reference : Voir nomenclature / See parts list

See drawing PART NO

THIS DRAWING IS A CONTROLLED DOCUMENT.		EL LAURY 02JUN016	 TE Connectivity
DIMENSIONS: mm		CHK GLEMOINE 02JUN016	
TOLERANCES UNLESS OTHERWISE SPECIFIED		NAME M. VIMARD 02JUN016	PROLONGATEUR A CLIPS CALIBRE 1,6 In-line connector with clips caliber 1,6
MATERIAL: -		PRODUCT SPEC: -	
FINISH: -		APPLICATION SPEC: -	SIZE: A1
WEIGHT: 151,55 g		SCALE: 3:2	SHEET 1 OF 1
CUSTOMER DRAWING		REV: -	REV: G1