



AC220SXXDC-15W/20WH2(过EMC, 隔离耐压4000VAC) AC220S(D)(TD)(M)XXDC(DG)-15W/20W/25W 系列产品



AC-DC 宽电压输入
隔离恒压单(双)(多)路输出
AC/DC 模块电源

产品特点

- 宽电压输入(85-305VAC)
- UL61000/EN60950认证、EN55022认证
- 宽工作温度范围：-40°C ~ +85°C
- 隔离电压3000/4000VAC 5mA 1Minute
- 国际标准引脚(可根据客户要求定制不同脚位及相关参数)
- 高阻燃、金属铝壳/紫铜壳封装
- 符合RoHS指令
- 散热方式：自然冷却
- 有良好的屏蔽抗干扰性能及电磁兼容性、防雷击、输出过流、短路保护、过热保护、自恢复等功能。

产品概述

AC220S(D)(TD)(M)XXDC(DG)(DZ)-15W/20W/25W AC220SXXDC-15W/20WH2(过EMC, 隔离耐压4000VAC)、产品是我公司研发专针对全球(85VAC~305VAC)不同产品研发的机型,超小体积封装。同时具有效率高及低功耗的特点,产品符合绿色环保要求,全塑胶阻燃外壳,具有过流短路保护功能。

应用领域

工业控制和远距离直流供电系统、交换系统、AC/DC(5V产品)、铁路通讯、通信接口转换器、蜂窝电话、半导体激光、显示屏、监控设备、石油化工、便携仪表、医疗仪表、自控装置、防盗报警器、手持仪表、数字电路、IC卡电度表、空调电脑控制器、LED产品、数码产品、电源适配器、等。

AC220S(D)XXDC/DG/DZ-15W/20W/25W 模块电源参数

型号	输入电压(V)	输出电压(V±4%)	满载输出电流(mA)	效率	隔离耐压VAC	重量(g)±0.5	封装	认证
AC220S05DC-15WH2	85-305VAC (120-430VDC)	5	3000	≥77%	4000		DIP	ROHS
AC220S12DC-15WH2		12	1250	≥79%	4000		DIP	ROHS
AC220S24DC-15WH2		24	625	≥84%	4000		DIP	ROHS
AC220S05DC-20WH2		5	4000	≥77%	4000		DIP	ROHS
AC220S12DC-20WH2		12	1666	≥79%	4000		DIP	ROHS
AC220S24DC-20WH2		24	833	≥84%	4000		DIP	ROHS
AC220S05DC-25WH2		5	5000	≥77%	4000		DIP	ROHS

注：本公司为客户定做任意输入输出的模块电源，如有特殊需求请致电我公司处，除另有规定外，输入=Vi,模块电源的特性应符合表1的规定，且适用于全温范围(-40°C ≤ Tc ≤ 85°C)



型号	输入电压(V)	输出电压 (V±4%)	满载输出电流 (mA)	效率	隔离耐压 VAC	重量 (g) ±0.5	封装	认证
AC220S12DC-25WH2	85-305VAC (120-430VDC)	12	2083	≥79%	4000		DIP	ROHS
AC220S24DC-25WH2		24	1046	≥84%	4000		DIP	ROHS
AC220D05DC-15W		±5	±1500	≥77%	3000		DIP	ROHS
AC220D12DC-15W		±12	±625	≥79%	3000		DIP	ROHS
AC220D24DC-15W		±24	±313	≥84%	3000		DIP	ROHS
AC220S05DG(DZ)-15W	85-305VAC (120-430VDC)	5	3000	≥77%	3000		DIP	ROHS
AC220S12DG(DZ)-15W		12	1250	≥79%	3000		DIP	ROHS
AC220S24DG(DZ)-15W		24	625	≥84%	3000		DIP	ROHS
AC220S05DG(DZ)-25W		5	5000	≥77%	3000		DIP	ROHS
AC220S12DG(DZ)-25W		12	2083	≥79%	3000		DIP	ROHS
AC220S24DG(DZ)-25W		24	1046	≥84%	3000		DIP	ROHS

AC220TDXXDC-15W 模块电源参数

型号	输出电压 (V)	输出电压 (Vo±4%)		满载输出电流 (mA)	效率	隔离耐压	重量(g) ±0.5	封装	认证
AC220TD0505DC-15W	85-305VAC (120-430VDC)	5	5	自定义	72%	3000		DIP	ROHS
AC220TD1212DC-15W		12	12	自定义	72%	3000		DIP	ROHS
AC220TD2424DC-15W		24	24	自定义	72%	3000		DIP	ROHS
AC220TD0505DZ(DG)-15W	85-305VAC (120-430VDC)	5	5	自定义	72%	3000		DIP	ROHS
AC220TD1212DZ(DG)-15W		12	12	自定义	72%	3000		DIP	ROHS
AC220TD2424DZ(DG)-15W		24	24	自定义	72%	3000		DIP	ROHS

AC220MXXDC-15W 模块电源参数

型号	输出电压 (V)	输出电压 (Vo±4%)			满载输出电流 (mA)	效率	隔离耐压	重量(g) ±0.5	封装	认证
AC220M050505DC-15W	85-305VAC (120-430VDC)	5	5	5	自定义	80%	3000		DIP	ROHS
AC220M051212DC-15W		5	12	12	自定义	80%	3000		DIP	ROHS
AC220M051515DC-15W		5	15	15	自定义	80%	3000		DIP	ROHS
AC220M050505DZ(DG)-15W	85-305VAC (120-430VDC)	5	5	5	自定义	80%	3000		DIP	ROHS
AC220M051212DZ(DG)-15W		5	12	12	自定义	80%	3000		DIP	ROHS
AC220M051515DZ(DG)-15W		5	15	15	自定义	80%	3000		DIP	ROHS

注：本公司为客户定做任意输入输出的模块电源，如有特殊需求请致电我公司处，除另有规定外，输入=Vi,模块电源的特性应符合表1的规定，且适用于全温范围(-40°C≤Tc≤85°C)



电特性

电特性

特性	符号	条件 除另有规定外 $V_i, -40^{\circ}\text{C} \leq T_c \leq 85^{\circ}\text{C}$	极限值		单位
			最小	最大	
输出电压	V_o	满载	$V_o - 2\%V_o$	$V_o + 2\%V_o$	V
最大输出电流	$I_{o\max}$	—	—	$\frac{P(\text{功率})}{U(\text{输出电压})}$	A
输出纹波电压	V_{p-p}	满载, V_i , BW=20MHz, 常温	120mV±10%	480mV±10%	mV
电压调整率	S_v	V_{\min} 、 V_i 、 V_{\max} , 满载	—	2.00	%
负载调整率	S_i	V_i , $I_o = (10\% \sim 100\%)I_{o\max}$	—	1.00	%
效率	η	V_i , 满载, 常温	76.00	—	%
绝缘电阻	RI	输入负、输出地之间加1000-2500VAC 常温, $t \geq 3\text{S}$	50	—	MΩ

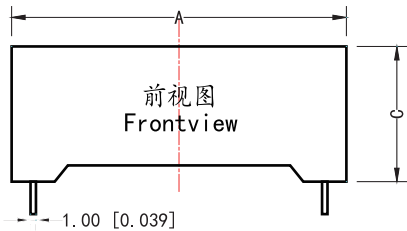
一般特性

电磁兼容	磁场敏感度试验 静电放电敏感度试验 辐射敏感度试验 传导敏感度试验	GB6833.2-87 GB6833.3-87 GB6833.5-87 GB6833.6-87
温漂	0.02%/°C	
输入频率	47 Hz~63 Hz (MAX)	
湿度	95% (max)	
漏电流	5mA (max)	
MTBF	>50000小时	



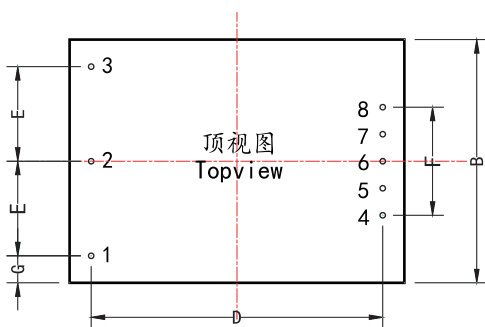
外形尺寸及引脚定义

AC220SXXDC-15WH2/20WH2(过EMC, 隔离耐压4000VAC)
AC220D(TD)(M)XXDC-15W 系列 (DIP)



外壳尺寸

引脚	A	B	C	D	E	F	G
AC220SXXDC-15WH2	48.00	36.00	22.00	40.50	12.00	16.00	6.00
AC220DXXDC-15W	62.00	45.00	22.00	54.00	17.50	20.00	5.00
AC220TDXDC-15W	62.00	45.00	22.00	54.00	17.50	20.00	5.00
AC220MXXDC-15W	62.00	45.00	22.00	54.00	17.50	20.00	5.00
AC220SXXDC-20WH2	55.00	45.00	22.00	47.00	17.50	20.00	5.00



引脚	AC220S	AC220D	AC220TD	AC220M
1	AC-L	AC-L	AC-L	AC-L
2	AC-N	AC-N	AC-N	AC-N
3	FG	FG	FG	FG
4	+XXVDC	+XXVDC	+XXVDC2	+XXVDC3
5	No Pin	COM	0V2	COM
6	No Pin	No Pin	No Pin	-XXVDC2
7	No Pin	No Pin	+XXVDC1	+XXVDC1
8	0V	-XXVDC	0V1	0V1

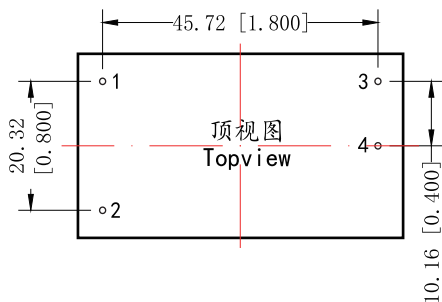
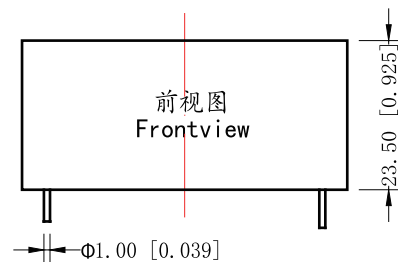
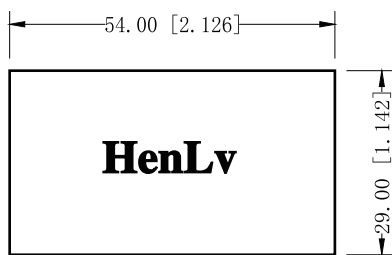
尺寸单位: mm [inch]

端子直径公差: ± 0.10 [± 0.004]

未标注公差: ± 0.25 [0.010]

AC220SXXDC-20W 系列 (DIP)

54.00x29.00x23.50mm



引脚	功能
1	AC-N
2	AC-L
3	+0V
4	-0V

尺寸单位: mm [inch]

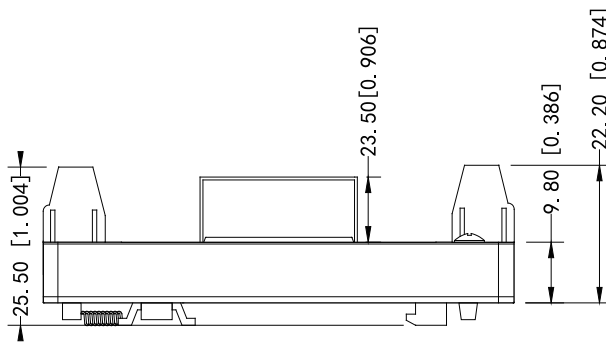
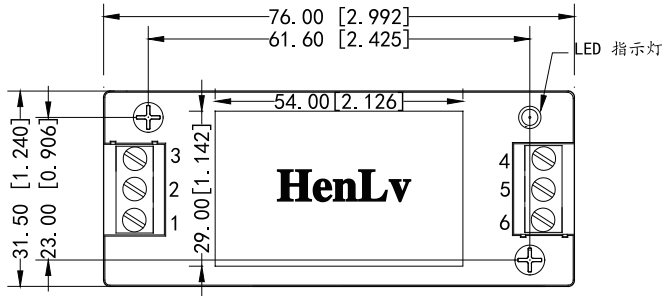
端子直径公差: ± 0.10 [± 0.004]

未标注公差: ± 0.25 [0.010]



外形尺寸及引脚定义

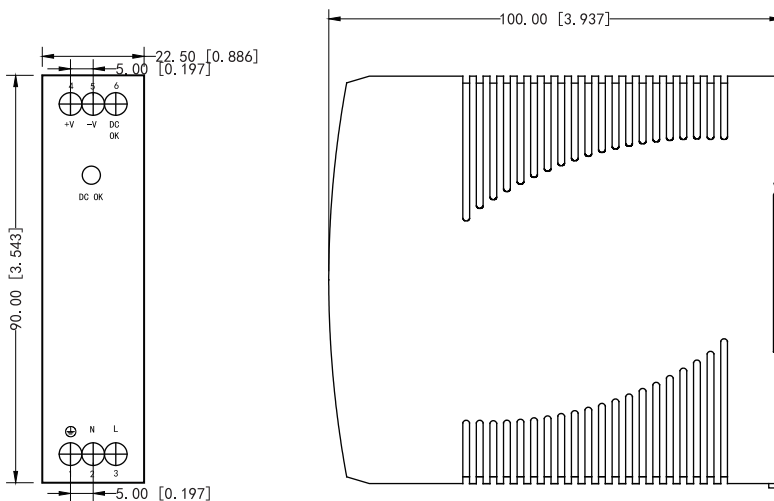
AC220SXXDG-20W 系列 (DIP) 导轨 : 76.00x31.50mm



引脚	功能
1	L
2	N
3	NC
4	NC
5	-0V
6	+VDC

尺寸单位: mm [inch]
端子直径公差: ± 0.10 [± 0.004]
未标注公差: ± 0.25 [0.010]

AC220SXXDG-20W 系列 (DIP) 22.50x90.00x100.00mm



引脚	功能
1	FG
2	AC-N
3	AC-L
4	+VO
5	-VO
6	DC OK

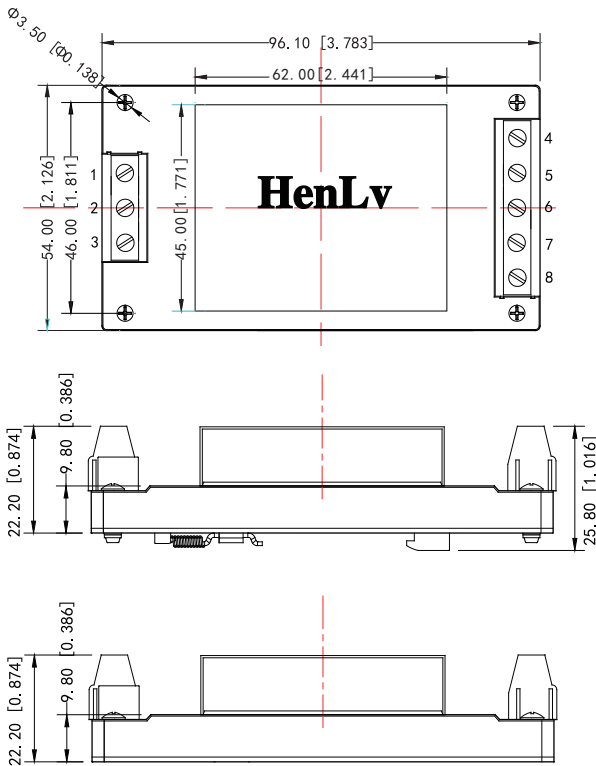
尺寸单位: mm [inch]
端子直径公差: ± 0.10 [± 0.004]
未标注公差: ± 0.25 [0.010]



外形尺寸及引脚定义

AC220SXXDG(DZ)-15W/20W、AC220D(TD)(M)XXDG(DZ)-15W 系列 (DIP)

导轨 : 96.10x54.00mm



外壳尺寸

序号	A	B
AC220SXXDG (DZ)-15W	48.00	36.00
AC220SXXDG (DZ)-15W/20W	62.00	45.00
AC220D (TD) (M) XXDG (DZ)-15W	62.00	45.00
AC220SXXDG (DZ)-20W	55.00	45.00

引脚	AC220S	AC220D	AC220TD	AC220M
1	FG	FG	FG	FG
2	N	N	N	N
3	L	L	L	L
4	0V	-XXVDC	0V1	+0V
5	NC	NC	+XXVDC	+XXVDC1
6	NC	COM	NC	-XXVDC2
7	NC	NC	0V2	COM
8	+XXVDC	+XXVDC	+XXVDC	+XXVDC3

尺寸单位: mm [inch]

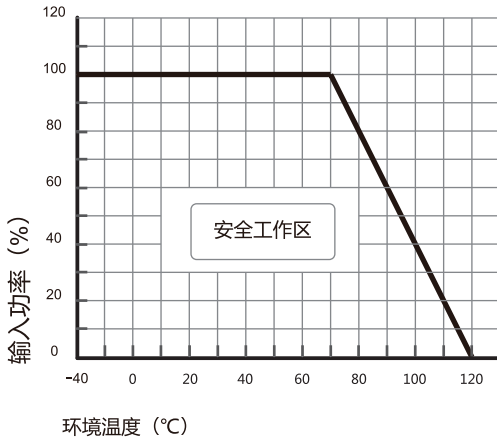
端子直径公差: ± 0.10 [± 0.004]

未标注公差: ± 0.25 [0.010]

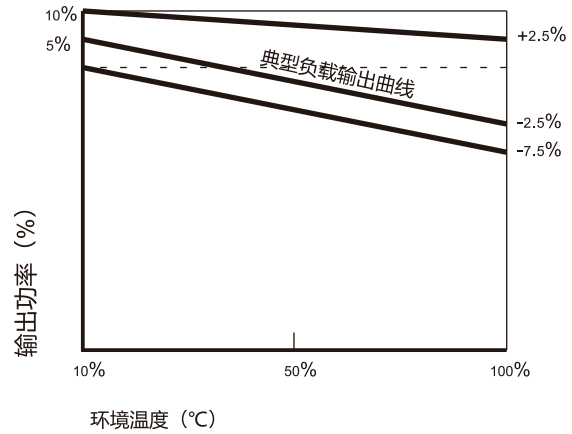


温度曲线图、误差包络曲线图

典型效率曲线

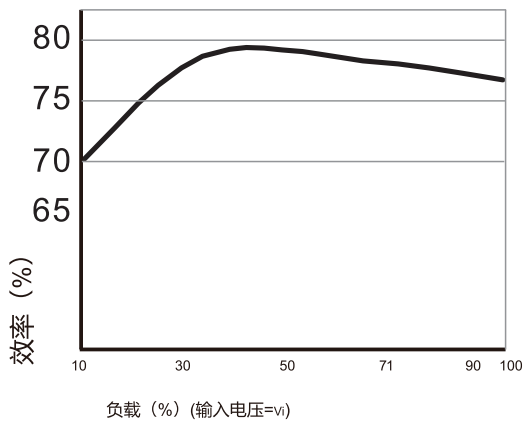


温度曲线图

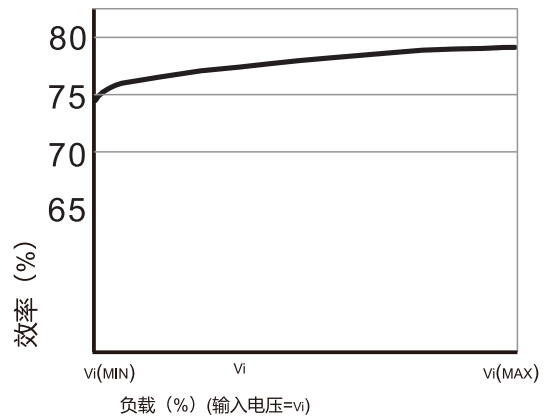


误差包络曲线图

典型效率曲线



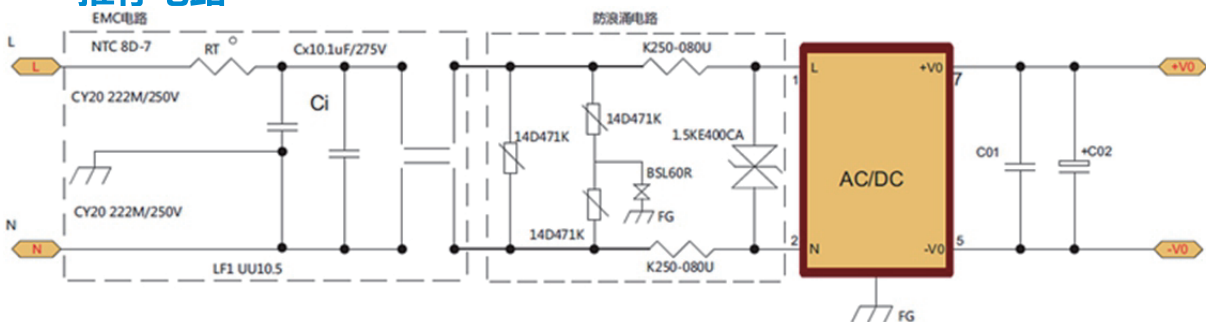
效率/负载曲线图



效率/输入电压曲线图

典型应用

推荐电路





典型应用

• 推荐测试

滤波：在一些对噪声和纹波敏感的电路中，可在AC/DC输入端和输出端外接滤波电容，降低纹波对系统的影响，但滤波电容的取值要适当，若电容太大，很可能造成启动问题，对于每一路输出，在确保安全可靠工作的条件下，其滤波电容的最大容值可以参考外接电容表，为了获得非常低的纹波，可在AC/DC转换器输入输出端接一个“LC”滤波网络，这样滤波的效果会更好，同时应注意到电感值的大小及“LC”滤波网络其自身的频率应于AC/DC模块电源的频率错开，避免相互干扰。对于每一路输出，在确保安全可靠的工作条件下，建议其容性负载值详见（表1）

推荐容性负载值表（表1）

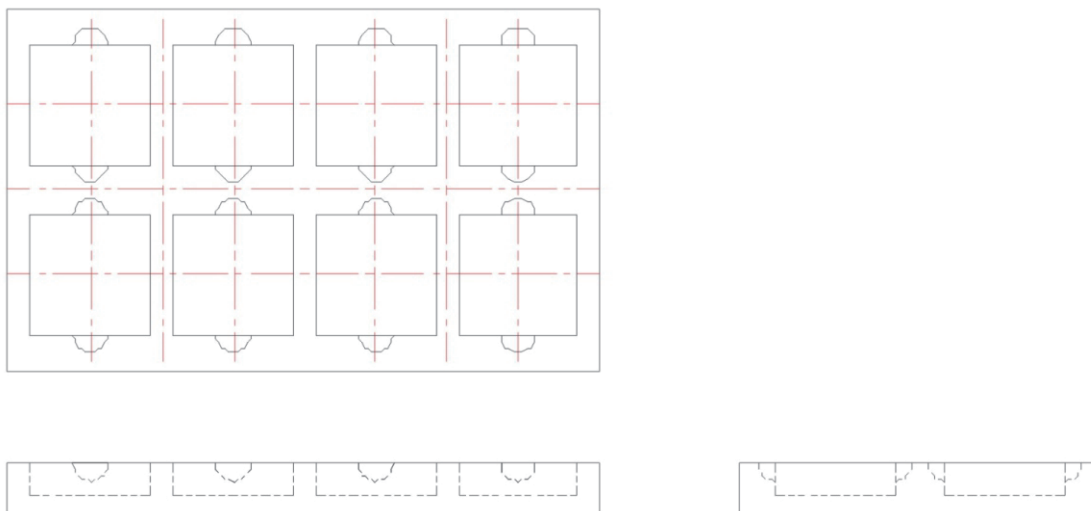
输入电压(Vin+)	C01	C02	RT	Ci(UF)	Ri(KR)	LF(mH)
85-305V	104M/50V	1000uF/16V	8D-7	0.1/275V	560	8-10

请注意输出的主路接地和所带负载的接地是要接到大地的，这样即使产品出现问题不会对人身造成危害。对于辅路的地要求是隔离的可以不接地。

说明事项

• 包装

本系列模块采用防震防静电泡沫包装。



• 运输

装有模块的包装允许用任何运输工具运输，运输中应避免雨雪的直接淋袭和机械损伤。

• 贮存

模块应贮存在环境温度为-40度~125度，相对湿度10%~90%，周围环境无酸性、碱性及其它有害的气体的库房中。

以上均为本手册所列产品系列之性能指标，非标准型号产品的某些指标会超出上述要求，如此手册出现与产品规格文件不一致的情况，请以规格文件为准，有特殊需求可直接与我公司联系。