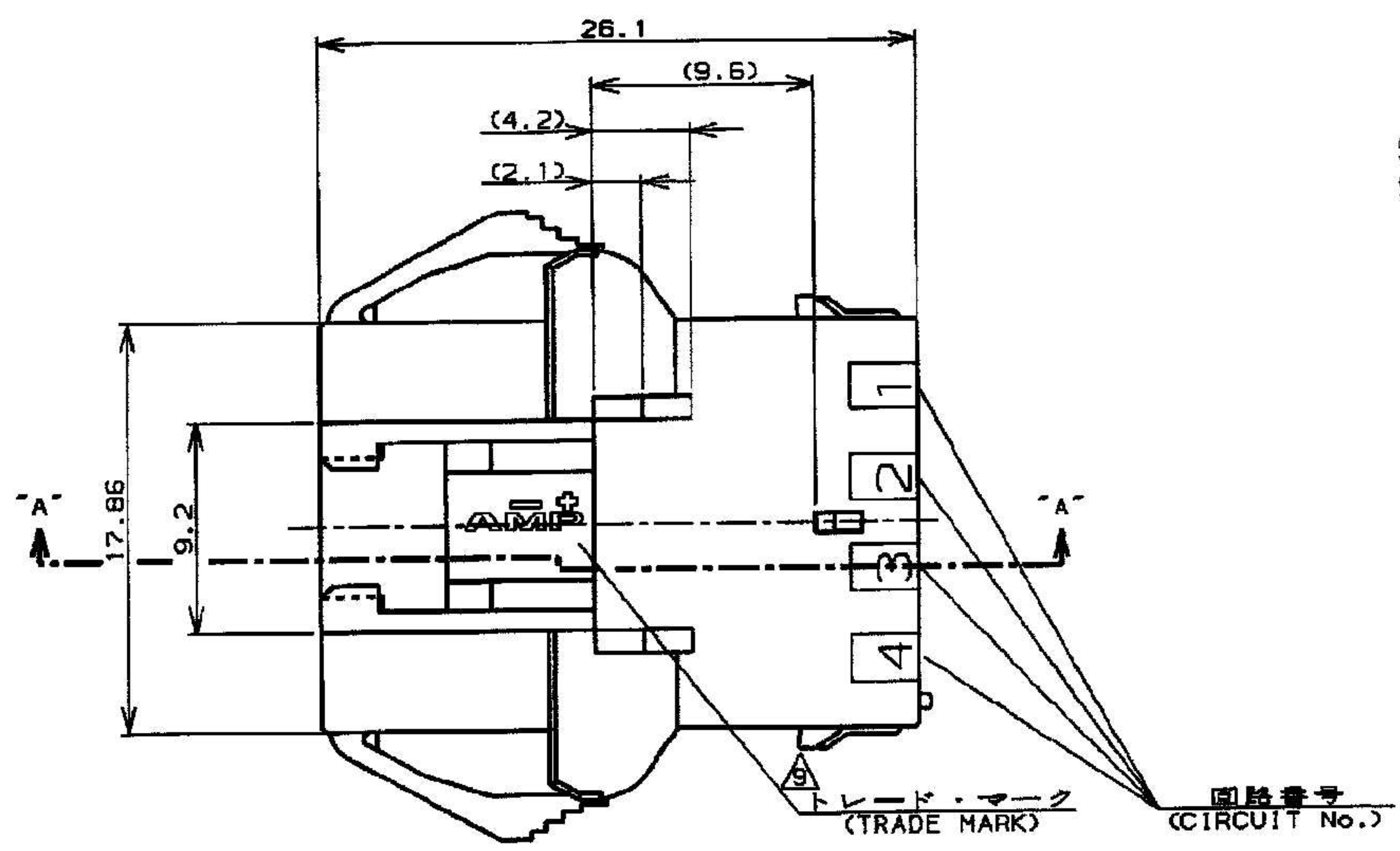
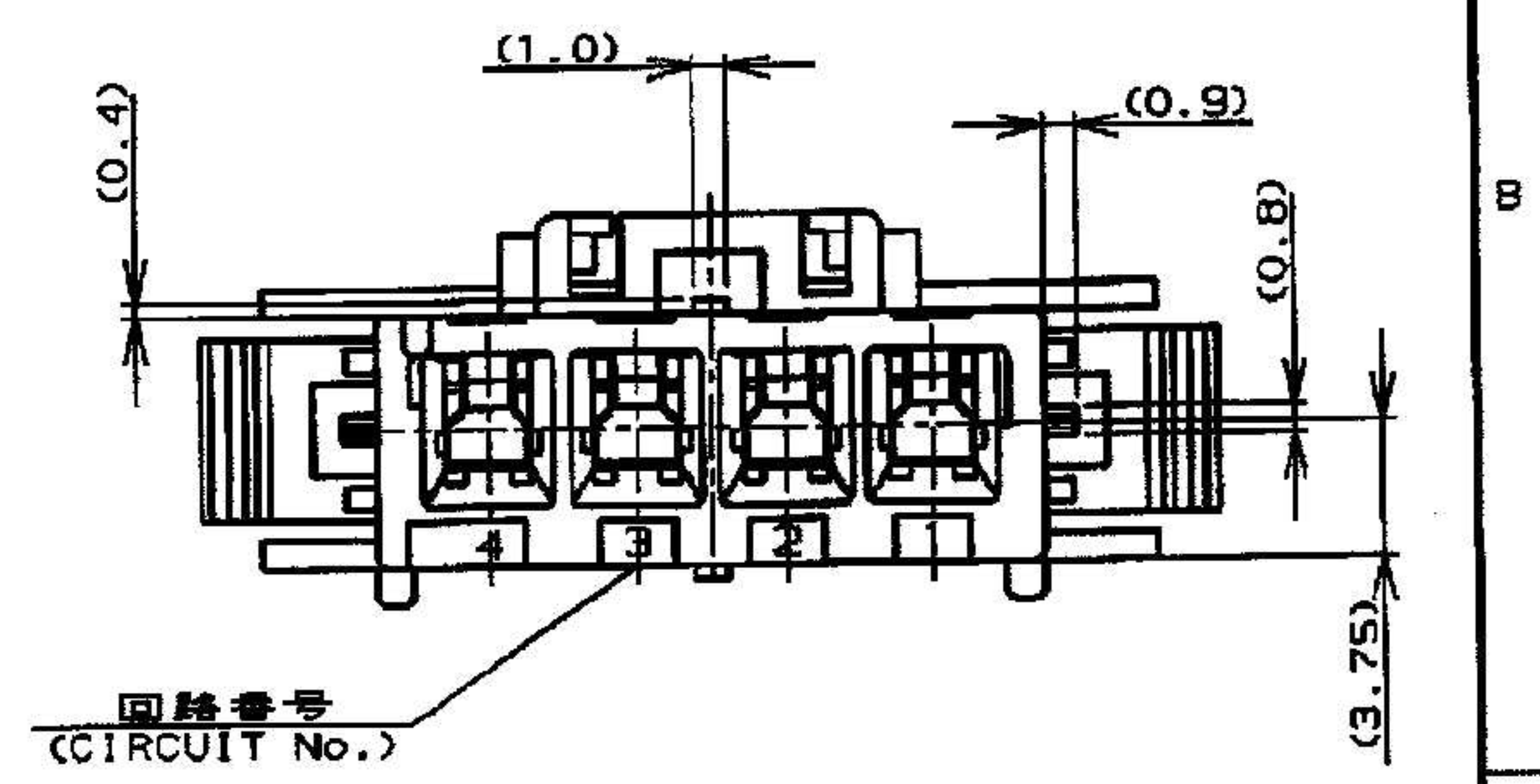
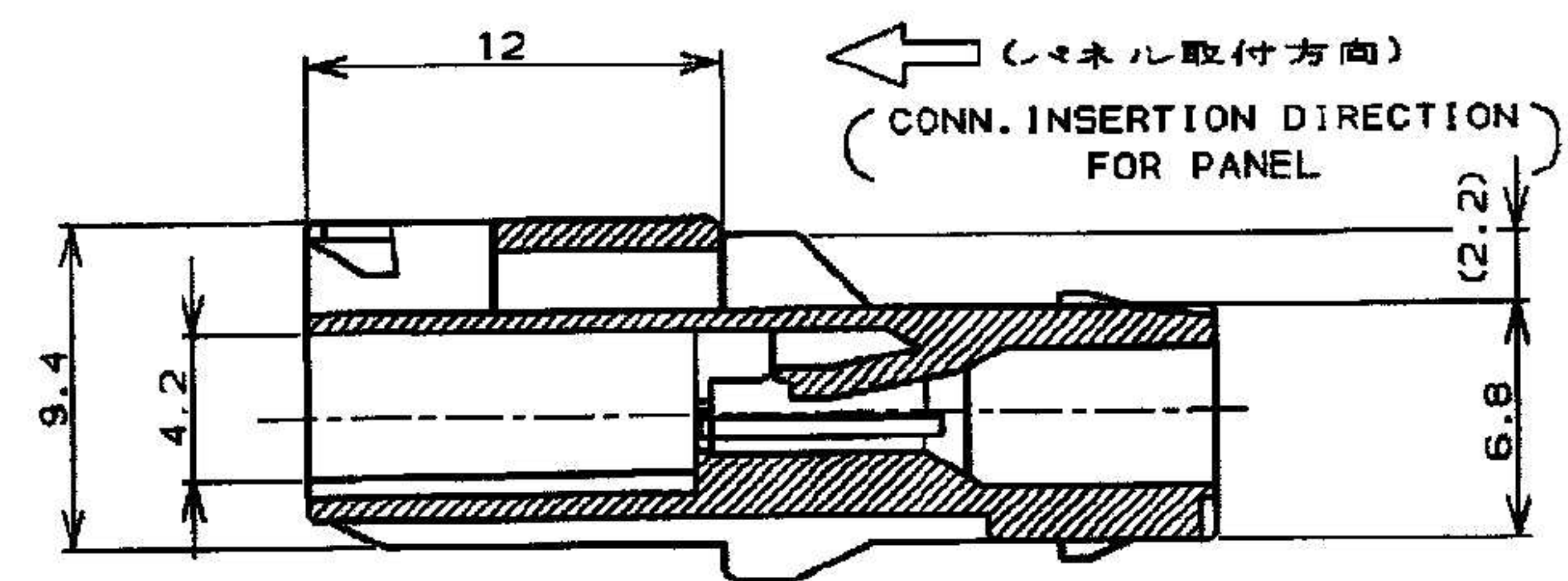
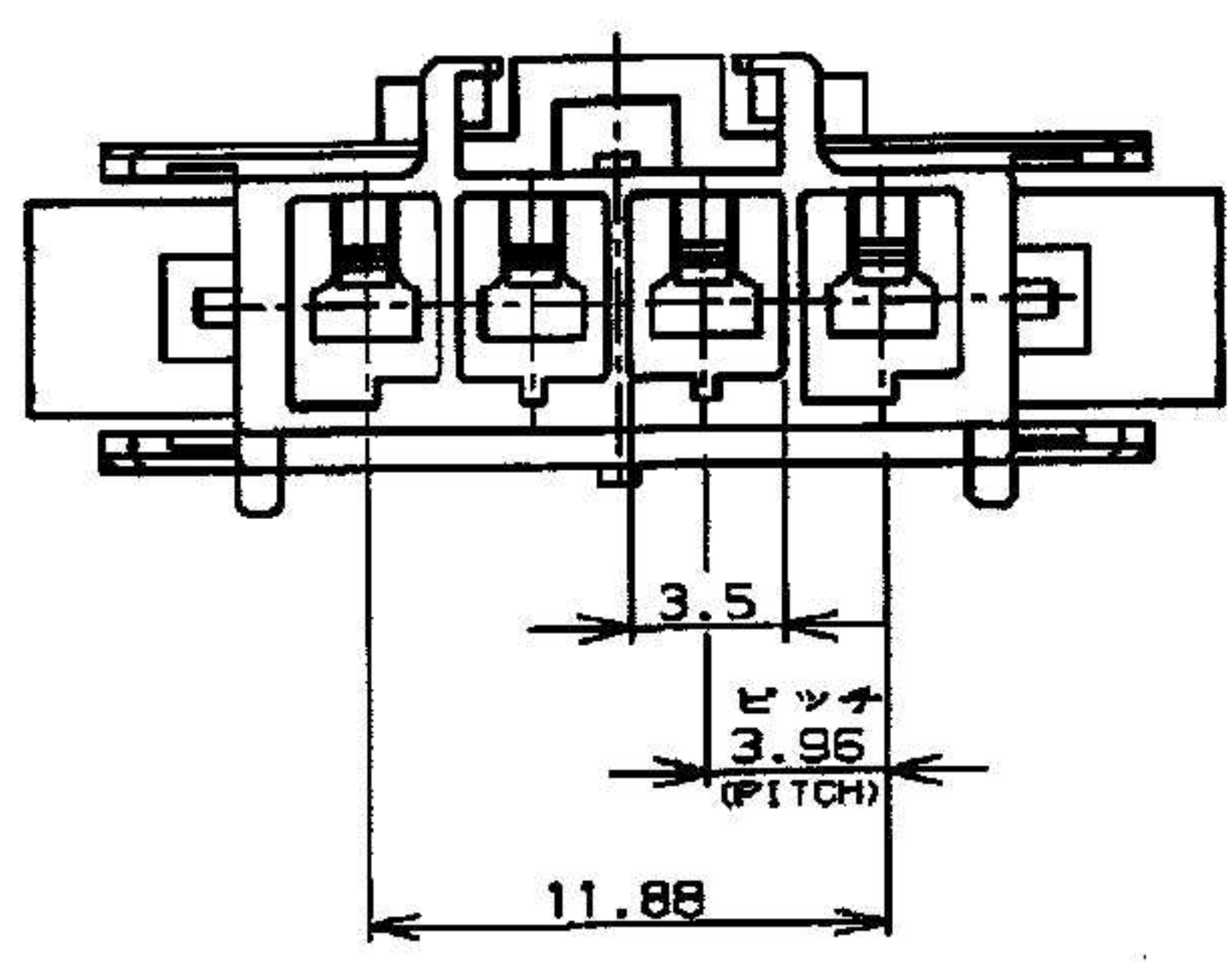


NUMBER C-316502
METRIC
三角法 (3rd ANGLE PROJECTION)

- 注:
1. 適用製品規格: 108-5410
 2. 適用コンタクト型番
タブ・コンタクト: 177917-□ (*20- *16AWG)
177916-□ (*26- *22AWG)
 3. 適合端子側製品型番
プラグ・ハウジング: 316501-□
リセ・コンタクト: 177915-□ (*20- *16AWG)
177914-□ (*26- *22AWG)
 4. 適用プレート型番: 177920-□
 5. 取扱説明書: 411-563B
 6. 適用パネル厚: 0.8-2.0 (FIG 1参照)
 7. 金属パネルの場合、コネクタ取付方向をハンチ加工方向にしてください。
 8. プラスチック、パネルの場合、穴端部にRなき様御配慮ください。
- △ 表1参照



パネル取付穴寸法 FIG 1
(RECOMMENDED PANEL OPENING DIMENSION)



△ 断面 "A" - "A"
(SECT)

表1 (TABLE 1)

トレードマーク (TRADE MARK)	生産場所 (MANUFACTURING PLACE)
- AMP OR AMP	日本 (JAPAN)
-+ AMP OR AMP	中国 (CHINA (PRC))
. AMP OR AMP	韓国 (KOREA)

10. PART 5-316502-1 COMPLY WITH GLOW WIRE REQUIREMENT FOR PARTS OF NON-METALLIC MATEIRAL SUPPORTING A CURRENT-CARRYING CONNECTION DETAILED IN IEC 60335-1, SECTION 30 (GWT)

- NOTES,
1. PRODUCT SPEC. 108-5410
 2. APPLICABLE CONTACT P/N
TAB CONTACT: 177917-□ (*20- *16AWG)
177916-□ (*26- *22AWG)
 3. MATING CONN. P/N
PLUG HSG: 316501-□
REC CONTACT: 177915-□ (*20- *16AWG)
177914-□ (*26- *22AWG)
 4. APPLICABLE PLATE P/N: 177920-□
 5. INSTRUCTION SHEET: 411-563B
 6. APPLICABLE PANEL THICKNESS: 0.8-2.0 (SEE FIG 1)
 7. INSERT CONN. FROM PRESS DIRECTION SIDE FOR METAL PANEL.
 8. EDGE OF THICKNESS WAY MUST NOT ROUND FOR MOLDED PANEL.
- △ SEE TABLE 1

自然色 (NATURAL)	4	5-316502-1
青 (BLUE)	↑	↑ -6
黄 (YELLOW)	↓	↓ -4
自然色 (NATURAL)	4	316502-1
ハウジング色調 (HOUSING COLOR)	極数 (Pos.)	型番 (P/N)

PRINT DIST
単位: mm DIMENSIONS IN MM. DO NOT SCALE PRINT

LTR	変更 (REVISION RECORD)	DR	CHK	DATE
B1	REVISD ECR-14-001994	A. Z	D. Z	11 FEB 2014
B	変更 (FJ00-1369-01)	any	MS	11 JUN 11
A	変更 (FJ00-0953-98)	T.Y	MS	11 JUN 11
O	作成 (FJ00-3259-95)	N. Y	H. T	22 NOV '95

AMP Tyca Electronics AMP K.K. Kawasaki, Japan	
適合電線範囲 (WIRE RANGE) mm ² (AWG)	絶縁外径 (INSULATION DIA.) mmφ
材料 (MATERIAL) S/S ナイロン (UL94V-0) S/S NYLON (UL94V-0)	仕上 (FINISH)
DR. 22. NOV '95 N. YAMASAKI	DE. 22. NOV '95 N. YAMASAKI
CHK. 22. NOV '95 M. SHINDO	APP. 22. NOV '95 H. TAGUCHI
名称 (NAME) アンプ パワー ダブルロック コネクタ 4極 3.95mmピッチ キャップ・ハウジング (パネル取付タイプ) AMP POWER DOUBLE LOCK CONN. 3.95mm PITCH CAP HOUSING 4 Pos (PANEL MOUNT)	一般公差 10以下: ±0.2 10以上 30以下: ±0.25 30以上 100以下: ±0.3 内 容: ±0.3
SIZE LOC 番号 (No.) B J C-316502	尺度 (SCALE) REV. B1 SHEET 1 OF 1