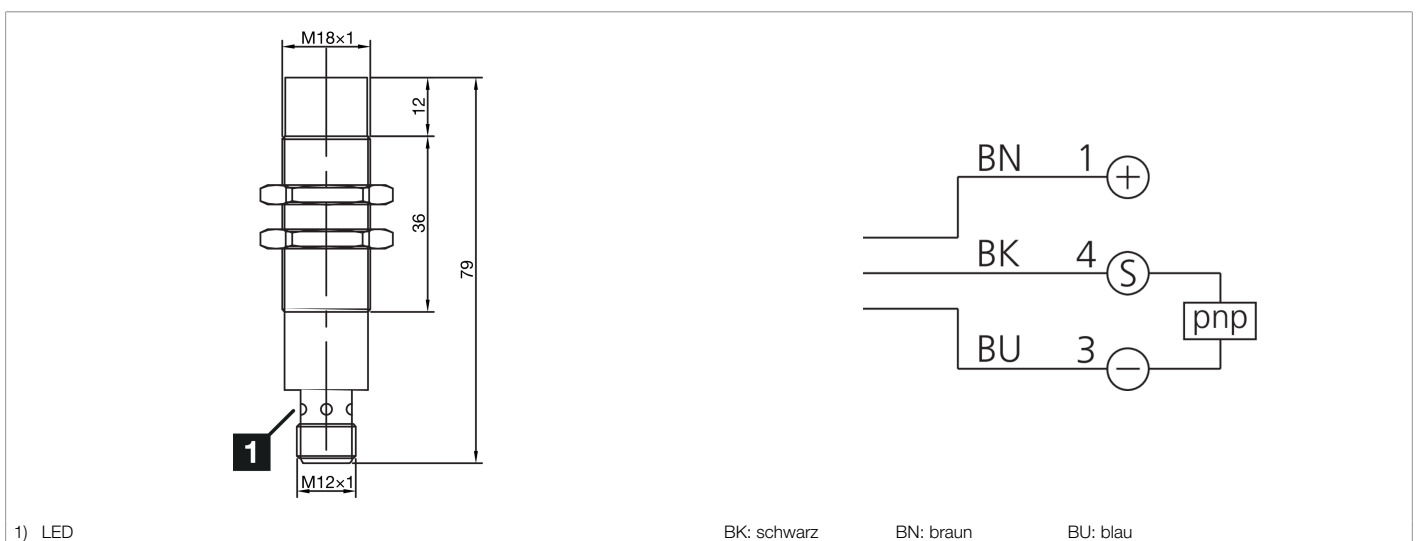
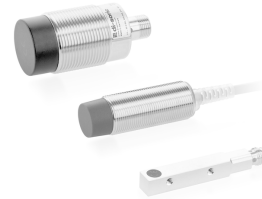




213307
INS-M18-N16PO-B3
Induktiver Näherungssensor

- Zweifacher Schaltabstand
- Metallstecker M12
- Kurzschlusschutz
- LED Schaltzustandsanzeige
- Hohe Schutzart



Funktion											

Technische Daten (typ.)	+20°C, 24 V DC
Betriebsspannung	10 ... 30 V DC
Eigenstromaufnahme	10 mA
Isolationsspannungsfestigkeit	< 500 V DC
Einbauart	nicht bündig
Gewinde	M18 x 1
Gehäuselänge	79 mm
Gehäusematerial	Messing (vernickelt)
Schutzklasse	III, Betrieb an Schutzkleinspannung
Funktionsprinzip	Induktiv
Auswertung	digital
Bauform	Gewinde
Besonderheiten	Zweifacher Schaltabstand
Produktserie	INS-200 Standard 2-SN
Schaltausgang	pnp, 200 mA, NC
Spannungsfall (max.)	1,5 V DC
Schaltabstand (SN)	16 mm
Normmessplatte	48 x 48 x 1 mm
Schalthyserese (max.)	< 10 %
LED Anzeige	Ja
Schaltfrequenz	300 Hz

**213307****INS-M18-N16PO-B3****Induktiver Näherungssensor****Technische Daten (typ.)****+20°C, 24 V DC**

Umgebungstemperatur Betrieb

-25 ... +70 °C

Schutzart

IP 67

Anschluss

Stecker, M12, 3-polig

Weitere Informationen / Zubehör<https://www.di-soric.com/213307>