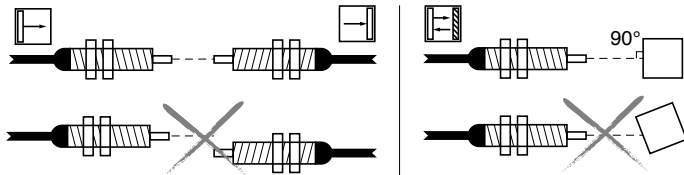




XUF-N

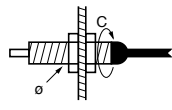


Plastic fibre optic light guides / Fibres optiques en plastique / Kunststoff-Lichtleiter / Fibras ópticas de plástico / Fibre ottiche in plastica / Fibras ópticas plásticas

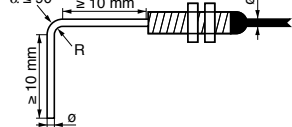


- C = Max. tightening torque / Couple de serrage maxi. / Anzugsmoment maxi / Par de apriete máximo / Coppia di serraggio massima / Binário máximo de aperto

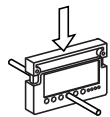
Fiber/fibre □	R
Ø = 2 mm □	25 mm
Ø = 1 mm □	10 mm
XUF-N-S01L □	4 mm



ø □	C
M3 □	≤ 0,8 Nm
M4 □	≤ 0,8 Nm
M5 □	≤ 1,0 Nm
M8 □	≤ 0,8 Nm



ø □	R
2,5 mm □	≥ 10 mm
1,8 mm □	≥ 10 mm
1,5 mm □	≥ 10 mm
0,9 mm □	≥ 5 mm



- Do not squeeze the fiber
- Ne pas écraser la fibre
- Lichtleiter nicht quetschen
- No aplastar la fibra
- Non sporcare le fibre
- Não esmagar a fibra

M I T - detection / Tome 2

3
page



- Organic solvents forbidden
- Solvants organiques interdits
- keine organischen Lösungsmittel verwenden
- Proibido disolventes orgánicos
- vietati i silventi organici
- A utilização de solventes orgánicos é interdita

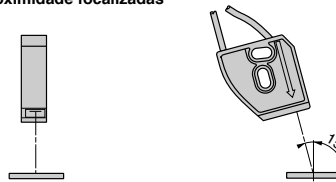


XUF-N-T01L2 = OK

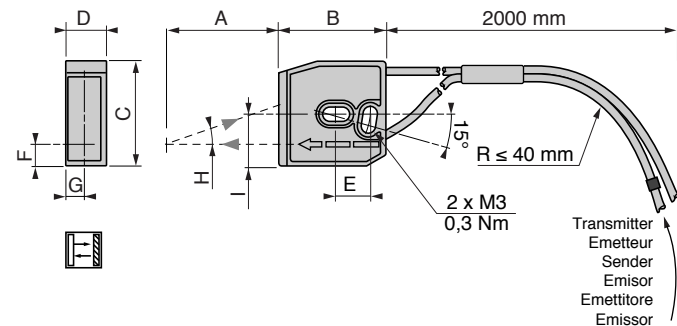
XUF-N5L00L2



Focused, diffuse mode fibre-optics / Fibres focalisées / focalisierte Lichtleiter als Lichtster / Fibras proximidad focalizadas / Fibre per riflessione diretta focalizzate / Fibras de proximidade focalizadas



- Direction of movement
- Sens du mouvement
- Durchlaufrichtung
- Sentido del movimiento
- Senso del movimento
- Sentido do movimento



mm □	A □	B □	C □	D □	E □	F □	G □	H □	I □
XUF-N5L01L2 □	10 □	29,7 □	30 □	9,2 □	9,8 □	6 □	4 □	33° □	14,5 □
XUF-N5L02L2 □	20 □	30,7 □	34 □	11,6 □	9,8 □	7 □	5 □	27° □	16 □
XUF-N5L03L2 □	30 □	30,7 □	30 □	11,6 □	9,8 □	7 □	5 □	19° □	15 □