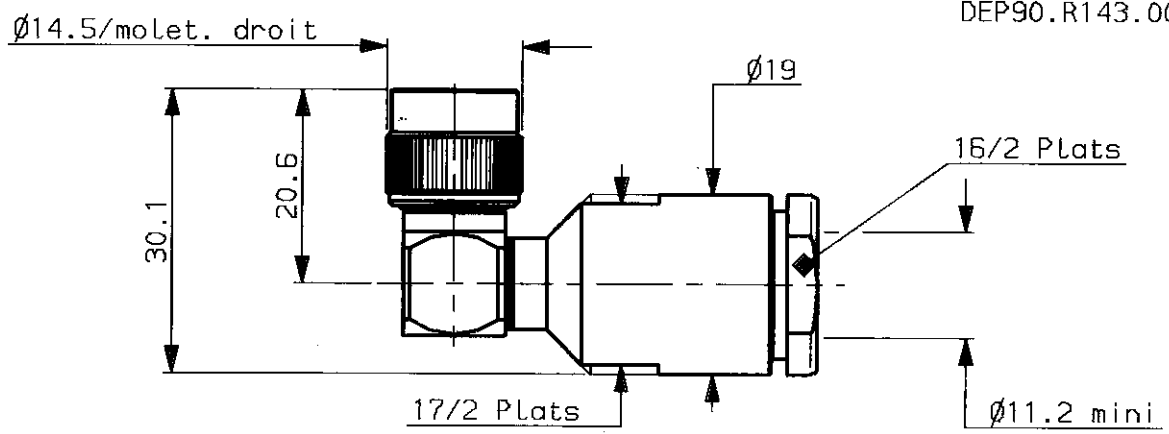


FICHE COUDEE A PRESSE ETOUPE
CABLE 10+11/50

DEP90.R143.000



masse g

CABLES : RG215 RG214

CARACTERISTIQUES

IMPEDANCE CARACTERISTIQUE	50 Ω
BANDE DE FREQUENCE	0-11 GHz
TEMPERATURE D'UTILISATION	-65/+165 °C
R.O.S	120+908F Maxi
PERTES D'INSERTION	AD JF dB Maxi
TENSION DE SERVICE	500 Veff Maxi
TENSION D'ESSAI	1500 Veff mini
RESISTANCE D'ISOLEMENT	5000 Ma mini
HERMETICITE	NA Atm.cm3/s
ETANCHEITE	NA. Mpa
masse	57,09 grs

NORMALISATION	CECC 22200/TNC
	CEI 169-17/TNC
	MIL STD348-313/TNC
TENUE DU CABLE EN TRACTION	200 N mini
RETENTION CONTACT CENTRAL	
Axial - sens accouplement	27.2 N mini
Axial - autre sens	27.2 N mini
Couple	NA cm.N mini
COUPLE DE SERRAGE RECOMMANDE	
a l'accouplement	NA cm.N
sur panneau	NA cm.N
du presse etoupe	800 cm.N

CONSTRUCTION

COMPOSANTS	MATERIAUX	RETELEMENTS
CORPS	LAITON	NICKEL
CONTACT DE MASSE	LAITON	NICKEL
CONTACT CENTRAL	LAITON	OR
ISOLANTS	PTFE	-
BOUCHON	LAITON	NICKEL
CONTACT CENTRAL	CUPRO BERYLLIUM	OR
-	-	-
-	-	-
-	-	-

IND	No MODIF	OBJET	VISA	DATE
.
.
.
.

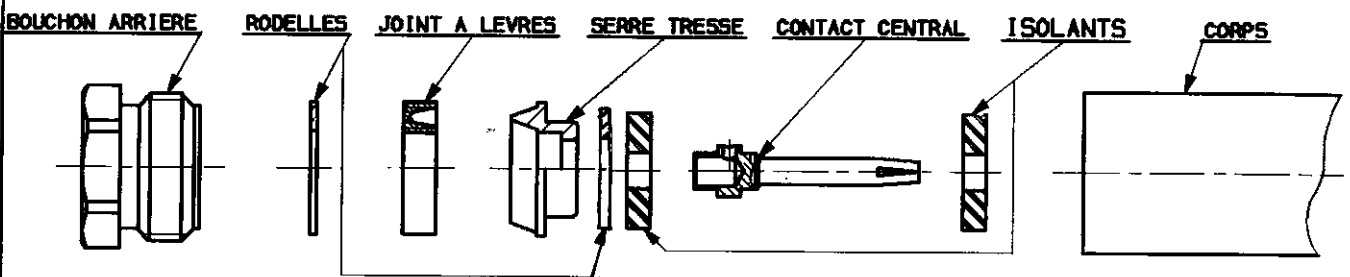
Creation Date 28-JUN-91
Mise a jour Date

Ces renseignements sont
donnes a titre indicatif. Dans
le but constant d'ameliorer
nos produits, nous nous reser-
vons le droit d'apporter toutes
modifications jugees utiles.



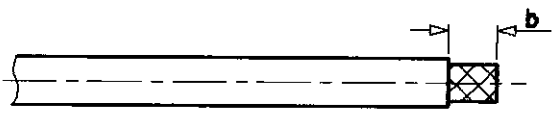
101, Rue Ph. Hoffmann - Z.I. Ouest
93116 ROSNY/S/B015 Cedex (France)
Tel. : (1) 48 35 35 35
Fax : (1) 48 54 63 63
Telex: Radia A 220673 F

INSTRUCTIONS DE CABLAGE



①

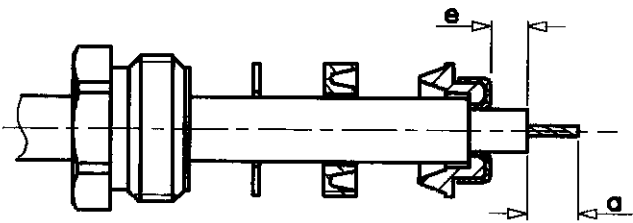
1-1 Denuder la gaine .



Denudage	a	b	c	d	e
mm	3	6	-	-	1

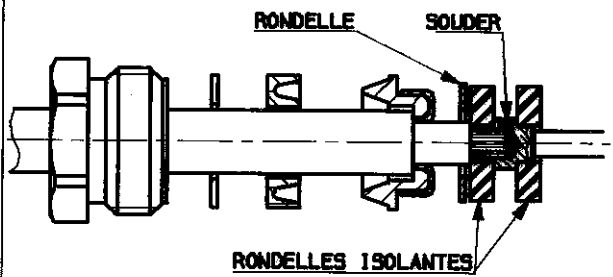
②

- 2-1 Monter Le bouchon arriere, La rondelle et Le joint a levres sur Le cable .
- 2-2 Monter La bague serre tresse .
- 2-3 Rabattre et couper L'excédent de tresse .
- 2-4 Denuder Le dielectrique .



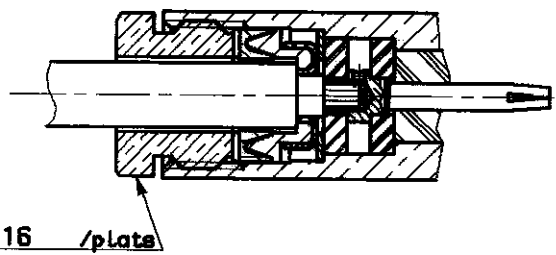
③

- 3-1 Monter La rondelle sur Le cable
- 3-2 Monter une rondelle isolante sur Le contact central.
- 3-3 Monter L'ensemble sur L'ame du cable.
- 3-4 Souder Le contact central.
- 3-5 Monter L'autre rondelle isolante.



④

- 4-1 Visser L'ensemble dans Le corps du connecteur .
(couple de serrage recommande
800 Nm)



Hex. .16 /plats

IND	No MODIF	OBJET	VISA	DATE
.
.
.

Creation Date 9 OCT 91

Ces renseignements sont
donnes a titre indicatif. Dans
Le but constant d'ameliorer
nos produits, nous nous reser-
vons Le droit d'apporter toutes
modifications jugees utiles.



101, Rue Ph. Hoffmann - Z.I. Ouest
93116 ROSNY/S/BOIS Cedex (France)
Tel. : (1) 48 54 80 40
Fax : (1) 48 54 83 83
Telex: Radia A 220673 F

Mise a jour Date