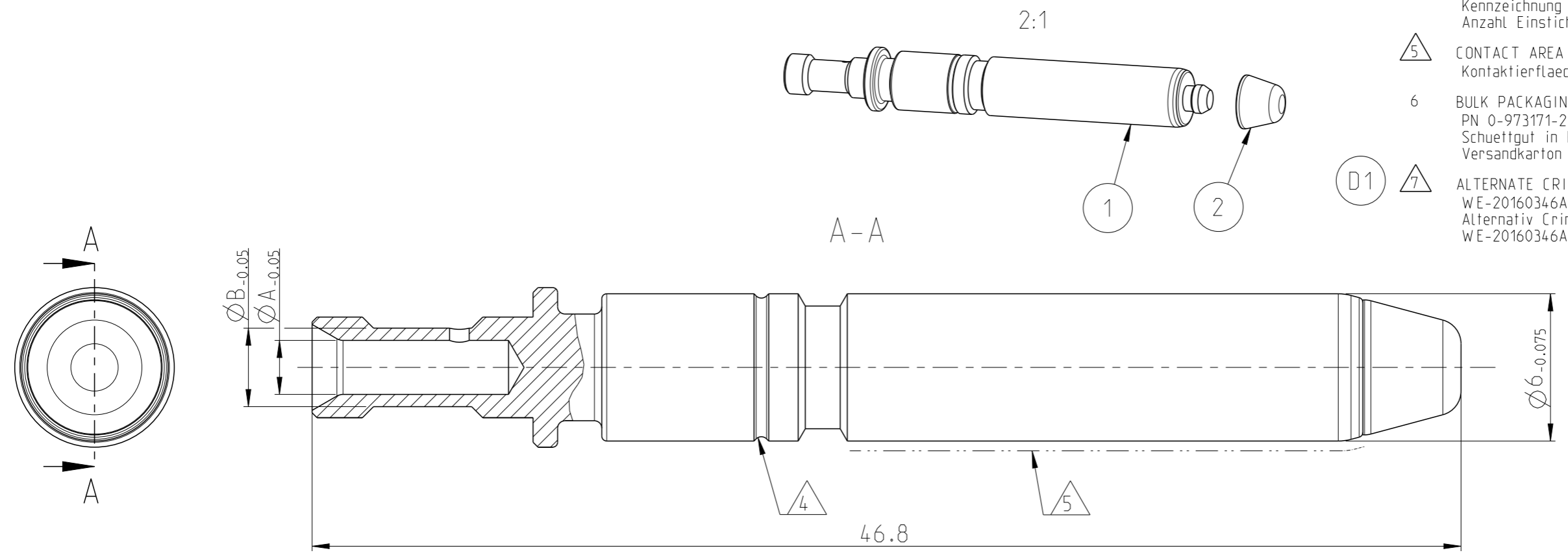


1	1	1	FINGER PROTECTION CAP	-	-	-	2	PA66/6 FR	BLACK
1	-	-	PIN CONTACT Ø6, 6mm ²	3	3.4	4.8	1	BRASS	SILVER
-	1	-	PIN CONTACT Ø6, 4mm ²	2	2.85	3.9	1	BRASS	SILVER
-	-	1	PIN CONTACT Ø6, 2.5mm ²	1	2.2	3.2	1	BRASS	SILVER
9-2177810-3	9-2177810-2	9-2177810-1	DESCRIPTION	MARKING 4	DIM. A	DIM. B	ITEM NO	MATERIAL	SURFACE/ COLOR
D	D	D	REVISION OF EACH ASSEMBLY						
QUANTITY PER ASSEMBLY			COMPONENT/Einzelteil						

B	ANNEALING DROPPED	01NOV2012	TSA	DWE
C	NEW PLATING, DESIGN CHANGE	03MAY2013	TSA	DWE
D	FINGER PROTECTION CAP REPLACED BY SERIAL PARTS	12NOV2014	SMD	FW I
D1	NOTE 7 ADDED	22MAR2018	SGS	FW I

- NOTES
Bemerkungen
- IN CASE OF DISCREPANCIES BETWEEN GERMAN AND ENGLISH TEXT THE GERMAN TEXT IS BINDING
Im Falle von Unterschieden zwischen dem deutschen und dem englischen Text ist der deutsche Text verbindlich
 - MAX ALLOWABLE PARTICLE SIZE ACC. VDA BAND 19: 0.5mm
Max. zulaessige Partikelgroesse gemass VDA Band 19: 0.5mm
 - PULL-OFF FORCE ACC. IEC 62196-2.26.104 20N, 1min
Abzugskraft nach IEC 62196-2.26.104 20N, 1min
 - CROSS SECTION MARKING
NUMBER OF GROOVES ACC. NUMBER AFTER BASIS-PN
Kennzeichnung Leitungsquerschnitt:
Anzahl Einstiche gemass Nachstrichzahl
 - CONTACT AREA
Kontaktierflaeche
 - BULK PACKAGING IN PLASTIC BAG IN FOLDING CARTON
PN 0-973171-2 AND CORRUGATED SHIPPING BOX PN 0-973058-3
Schuettgut in Beutel in Faltschachtel PN 0-973171-2 und
Versandkarton PN 0-973058-3
 - ALTERNATE CRIMP FOR 3mm² CONDUCTOR-DMC CRIMP PER
WE-20160346ACL
Alternativ Crimp für 3mm² Leiter DMC CRIMP PER
WE-20160346ACL



DIESE ZEICHNUNG IST EIN KONTROLLIERTES DOKUMENT. BEMASSUNGEN UND TOLERANZEN GEMAEISS GPS (ISO STANDARDS).	
THIS DRAWING IS A CONTROLLED DOCUMENT. DIMENSIONING AND TOLERANCING PER GPS (ISO STANDARDS).	
DIMENSIONS: MASSEINHEITEN: mm	TOLERANCES UNLESS OTHERWISE SPECIFIED: ALLGEMEINTOLERANZEN
0 PLC ±	DIN ISO
1 PLC ±	2768-mk
2 PLC ±	
3 PLC ±	
4 PLC ±	
ANGLES/W INKEL ±	
MATERIAL -	FINISH/OBERFLAECHE/FARBE -

STE TE Connectivity

NAME: PIN, DIA 6.0, L/N, ASSY
Rundkontakt 6mm, L/N, ZSB

SIZE: A3 CAGE CODE: 00779 DRAWING NO: C=2177810

RESTRICTED TO NUR FUER

CUSTOMER DRAWING /KUNDENZEICHNUNG SCALE MASSSTAB 5:1 SHEET BLATT 1 OF VON 1 REV D1