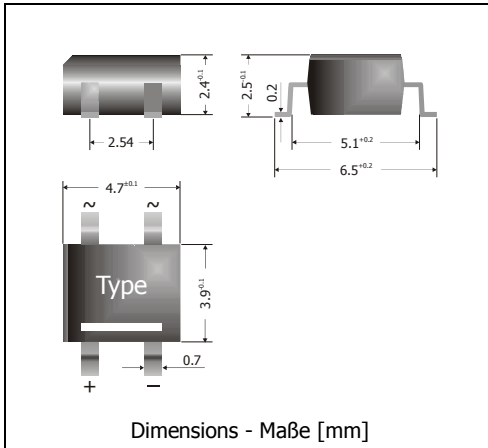


S40 ... S500

Surface Mount Si-Bridge-Rectifiers Si-Brückengleichrichter für die Oberflächenmontage

Version 2010-08-09



Nominal current Nennstrom	0.8 A
Alternating input voltage Eingangswchelspannung	40...500 V
Plastic case Kunststoffgehäuse	TO-269AA MiniDIL
Weight approx. – Gewicht ca.	0.1 g
Plastic material has UL classification 94V-0 Gehäusematerial UL94V-0 klassifiziert	
Standard packaging taped and reeled Standard Lieferform gegurtet auf Rolle	



Recognized Product – Underwriters Laboratories Inc.® File E175067
Anerkanntes Produkt – Underwriters Laboratories Inc.® Nr. E175067

Maximum ratings

Grenzwerte

Type Typ	Max. alternating input voltage Max. Eingangswchelspannung V_{VRMS} [V]	Repetitive peak reverse voltage Periodische Spitzensperrenschnnung V_{RRM} [V] ¹⁾
S40	50	80
S80	110	160
S125	125	250
S250	250	600
S380	380	800
S500	500	1000

Repetitive peak forward current Periodischer Spitzenstrom	$f > 15$ Hz	I_{FRM}	10 A ²⁾
Peak forward surge current, 50/60 Hz half sine-wave Stoßstrom für eine 50/60 Hz Sinus-Halbwelle	$T_A = 25^\circ\text{C}$	I_{FSM}	40/44 A
Rating for fusing, $t < 10$ ms Grenzlastintegral, $t < 10$ ms	$T_A = 25^\circ\text{C}$	i^2t	8 A ² s
Operating junction temperature – Sperrschichttemperatur		T_j	-50...+150°C
Storage temperature – Lagerungstemperatur		T_s	-50...+150°C

1 Valid per diode – Gültig pro Diode

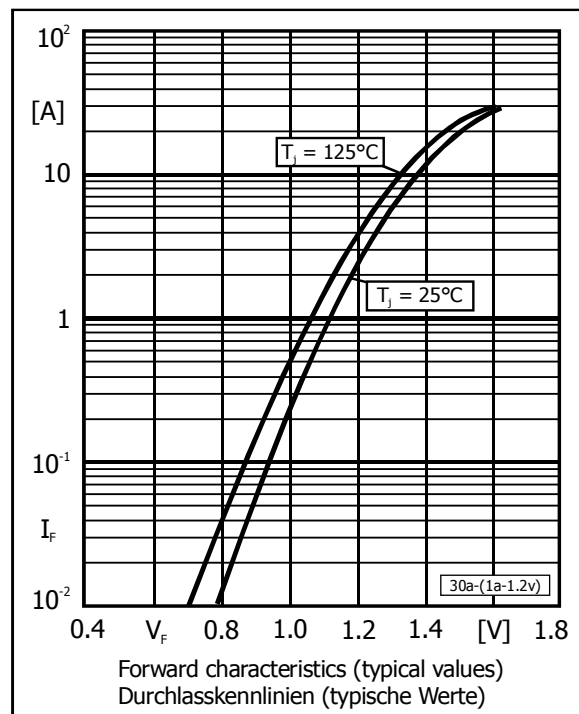
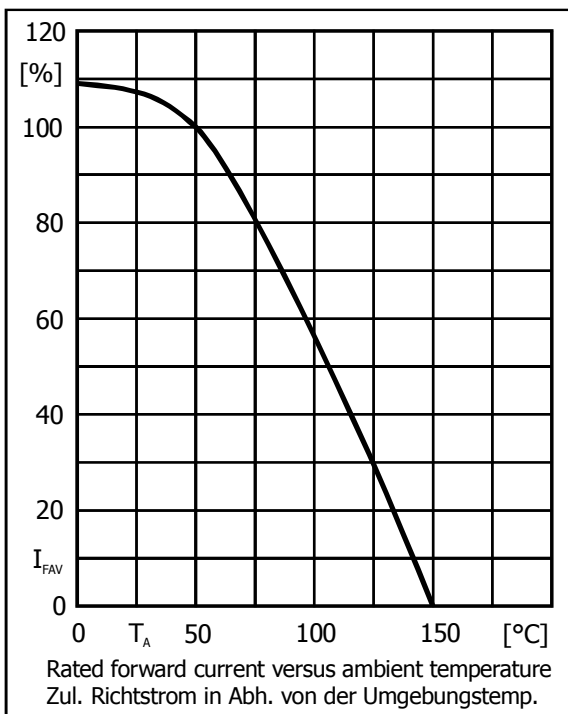
2 Max. temperature of the terminals $T_T = 100^\circ\text{C}$ – Max. Temperatur der Anschlüsse $T_T = 100^\circ\text{C}$

Characteristics

Kennwerte

Max. average forward rectified current Dauergrenzstrom	$T_A = 50^\circ\text{C}$	R-load C-load	I_{FAV} I_{FAV}	$0.8\text{ A}^{1)}$ $0.6\text{ A}^{1)}$
Forward voltage – Durchlass-Spannung	$T_j = 25^\circ\text{C}$	$I_F = 0.8\text{ A}$	V_F	$< 1.2\text{ V}^{2)}$
Leakage current – Sperrstrom	$T_j = 25^\circ\text{C}$	$V_R = V_{RRM}$	I_R	$< 10\ \mu\text{A}$
Thermal resistance junction to ambient air Wärmewiderstand Sperrschicht – umgebende Luft			R_{thA}	$< 60\text{ K/W}^{1)}$

Type Typ	Max. admissible load capacitor Max. zulässiger Ladekondensator $C_L\ [\mu\text{F}]$	Min. required protective resistor Min. erforderl. Schutzwiderstand $R_t\ [\Omega]$
S40	2500	2.0
S80	1250	4.0
S125	800	6.3
S250	333	15.0
S380	250	20.0
S500	200	25.0



1 Mounted on P.C. Board with 25 mm² copper pads at each terminal
Montage auf Leiterplatte mit 25 mm² Kupferbelag (Löt-pad) an jedem Anschluss
2 Valid per diode – Gültig pro Diode