

JZV シリーズ
SERIES

高温リフローはんだ対応 105°C 低インピーダンス品
105°C Low Impedance, High Temperature Reflow Soldering

- ・105°C 2000時間品。
Load Life : 105°C 2000 hours.
- ・AEC-Q200対応可。
AEC-Q200.



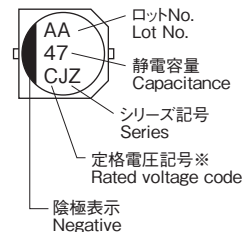
◆規格表 / SPECIFICATIONS

項目 Items	特性 Characteristics																												
カテゴリ温度範囲 Category Temperature Range	-55~+105°C																												
定格電圧範囲 Rated Voltage Range	6.3~35Vdc																												
静電容量許容差 Capacitance Tolerance	±20% (20°C, 120Hz)																												
漏れ電流 Leakage Current (MAX)	I=0.01CV又は3μAのいずれか大なる値以下 (定格電圧印加2分後) I=0.01CV or 3μA whichever is greater. (After 2 minutes application of rated voltage) I=漏れ電流(μA) Leakage Current C=静電容量(μF) Capacitance V=定格電圧(Vdc) Rated Voltage																												
損失角の正接 (tanδ) Dissipation Factor (MAX)	<table border="1"> <tr> <td>定格電圧(Vdc) Rated Voltage</td> <td>6.3</td> <td>10</td> <td>16</td> <td>25</td> <td>35</td> <td>(20°C, 120Hz)</td> </tr> <tr> <td>tanδ</td> <td>0.26</td> <td>0.19</td> <td>0.16</td> <td>0.14</td> <td>0.12</td> <td></td> </tr> </table>	定格電圧(Vdc) Rated Voltage	6.3	10	16	25	35	(20°C, 120Hz)	tanδ	0.26	0.19	0.16	0.14	0.12															
定格電圧(Vdc) Rated Voltage	6.3	10	16	25	35	(20°C, 120Hz)																							
tanδ	0.26	0.19	0.16	0.14	0.12																								
耐久性 Endurance	<p>105°C中で2000時間定格電圧(リップル重畳)印加後、下記項目を満足すること。 After applying rated voltage with rated ripple current for 2000 hours at 105°C, the capacitors shall meet the following requirements.</p> <table border="1"> <tr> <td>静電容量変化率 Capacitance Change</td> <td>初期値の±30%以内 Within ±30% of the initial value.</td> </tr> <tr> <td>損失角の正接 Dissipation Factor</td> <td>規格値の200%以下 Not more than 200% of the specified value.</td> </tr> <tr> <td>漏れ電流 Leakage Current</td> <td>規格値以下 Not more than the specified value.</td> </tr> </table>	静電容量変化率 Capacitance Change	初期値の±30%以内 Within ±30% of the initial value.	損失角の正接 Dissipation Factor	規格値の200%以下 Not more than 200% of the specified value.	漏れ電流 Leakage Current	規格値以下 Not more than the specified value.																						
静電容量変化率 Capacitance Change	初期値の±30%以内 Within ±30% of the initial value.																												
損失角の正接 Dissipation Factor	規格値の200%以下 Not more than 200% of the specified value.																												
漏れ電流 Leakage Current	規格値以下 Not more than the specified value.																												
低温特性 Low Temperature Stability (インピーダンス比) Impedance Ratio (MAX)	<table border="1"> <tr> <td>定格電圧(Vdc) Rated Voltage</td> <td>6.3</td> <td>10</td> <td>16</td> <td>25</td> <td>35</td> <td>(120Hz)</td> </tr> <tr> <td>Z(-25°C)/Z(20°C)</td> <td>2</td> <td>2</td> <td>2</td> <td>2</td> <td>2</td> <td></td> </tr> <tr> <td>Z(-40°C)/Z(20°C)</td> <td>3</td> <td>3</td> <td>3</td> <td>3</td> <td>3</td> <td></td> </tr> <tr> <td>Z(-55°C)/Z(20°C)</td> <td>4</td> <td>4</td> <td>4</td> <td>3</td> <td>3</td> <td></td> </tr> </table>	定格電圧(Vdc) Rated Voltage	6.3	10	16	25	35	(120Hz)	Z(-25°C)/Z(20°C)	2	2	2	2	2		Z(-40°C)/Z(20°C)	3	3	3	3	3		Z(-55°C)/Z(20°C)	4	4	4	3	3	
定格電圧(Vdc) Rated Voltage	6.3	10	16	25	35	(120Hz)																							
Z(-25°C)/Z(20°C)	2	2	2	2	2																								
Z(-40°C)/Z(20°C)	3	3	3	3	3																								
Z(-55°C)/Z(20°C)	4	4	4	3	3																								

◆リップル電流補正係数 / MULTIPLIER FOR RIPPLE CURRENT

周波数 (Hz) Frequency		120	1k	10k	100k ≤
係数 Coefficient	4.7μF	0.30	0.60	0.80	1.00
	10~47μF	0.32	0.75	0.90	1.00
	100μF	0.50	0.80	0.95	1.00
	220~1000μF	0.60	0.85	0.95	1.00

◆表示 / MARKING



※電圧記号 Voltage Code

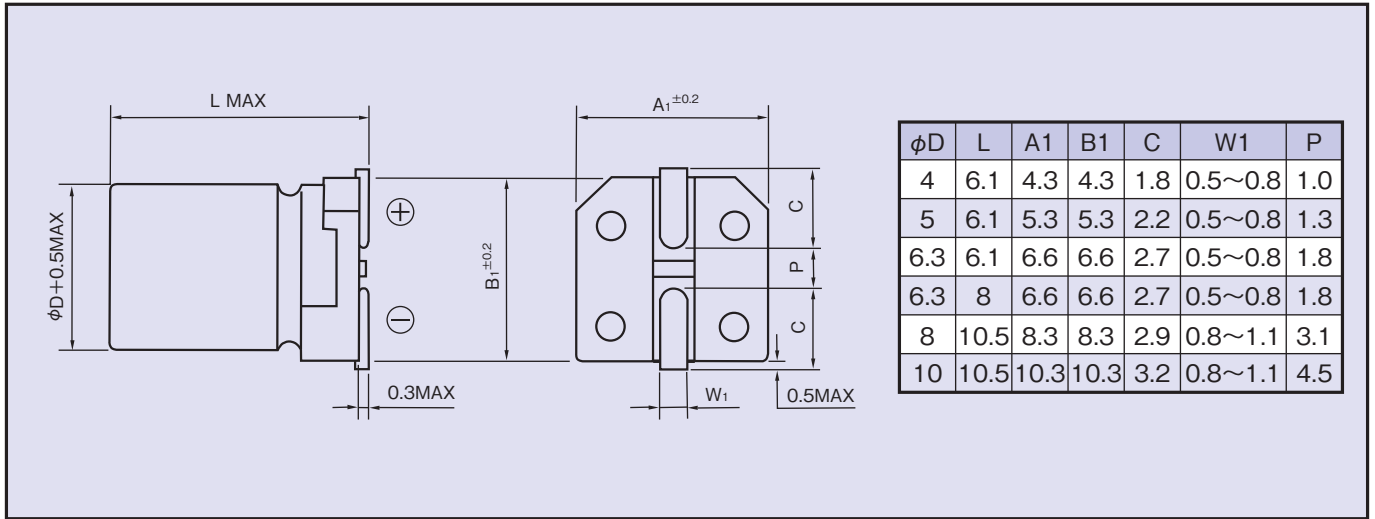
定格電圧(Vdc) Rated Voltage	6.3	10	16	25	35
定格電圧記号 Rated Voltage code	j	A	C	E	V

◆呼称方法 / PART NUMBER

□□□	JZV	□□□□□	M	□□□	D×L
定格電圧 Rated Voltage	シリーズ名 Series	静電容量 Capacitance	静電容量許容差 Capacitance Tolerance	副記号 Option	ケースサイズ Case Size

◆寸法図 / DIMENSIONS

(mm)



◆標準品一覧表 / STANDARD SIZE Size φD×L(mm), Rated Ripple Current (mA r.m.s./105°C, 100kHz), Impedance(Ω MAX/20°C, 100kHz)

Vdc	Cap (μF)	Size (φDXL)	Ripple	Impedance	
6.3	22	4×6.1	90	1.35	
	47	4×6.1	90	1.35	
		5×6.1	170	0.70	
	100	5×6.1	170	0.70	
		6.3×6.1	250	0.36	
	220	6.3×6.1	250	0.36	
		6.3×8	300	0.34	
	330	6.3×8	300	0.34	
1000	8×10.5	600	0.16		
10	33	4×6.1	90	1.35	
	220	6.3×8	300	0.34	
	470	8×10.5	600	0.16	
	680	8×10.5	600	0.16	
	1000	10×10.5	850	0.08	
16	10	4×6.1	90	1.35	
	22	4×6.1	90	1.35	
		5×6.1	170	0.70	
	33	5×6.1	170	0.70	
	47	5×6.1	170	0.70	
		6.3×6.1	250	0.36	
	100	6.3×6.1	250	0.36	
		6.3×8	300	0.34	
	220	6.3×8	300	0.34	
	330	8×10.5	600	0.16	
	470	8×10.5	600	0.16	
	680	10×10.5	850	0.08	
25	33	5×6.1	170	0.70	
		6.3×6.1	250	0.36	
	47	6.3×6.1	250	0.36	
	100	6.3×8	300	0.34	
	220	8×10.5	600	0.16	
	330	8×10.5	600	0.16	
	470	10×10.5	850	0.09	
	35	4.7	4×6.1	90	1.45
		10	4×6.1	90	1.45
			5×6.1	170	0.70
		22	5×6.1	170	0.70
			6.3×6.1	250	0.36
33		6.3×6.1	250	0.36	
47		6.3×6.1	250	0.36	
		6.3×8	300	0.34	
100		6.3×8	300	0.34	
		8×10.5	600	0.16	
220	8×10.5	600	0.16		
330	10×10.5	850	0.09		