

AMP

Instruction Sheet

PISTOL-GRIP
System MULTIPLEXER

Handzangen-Werkzeug-
koffer / Handzange, einzeln

PN 0-0658164 / 0-0658096

Instruction Sheet

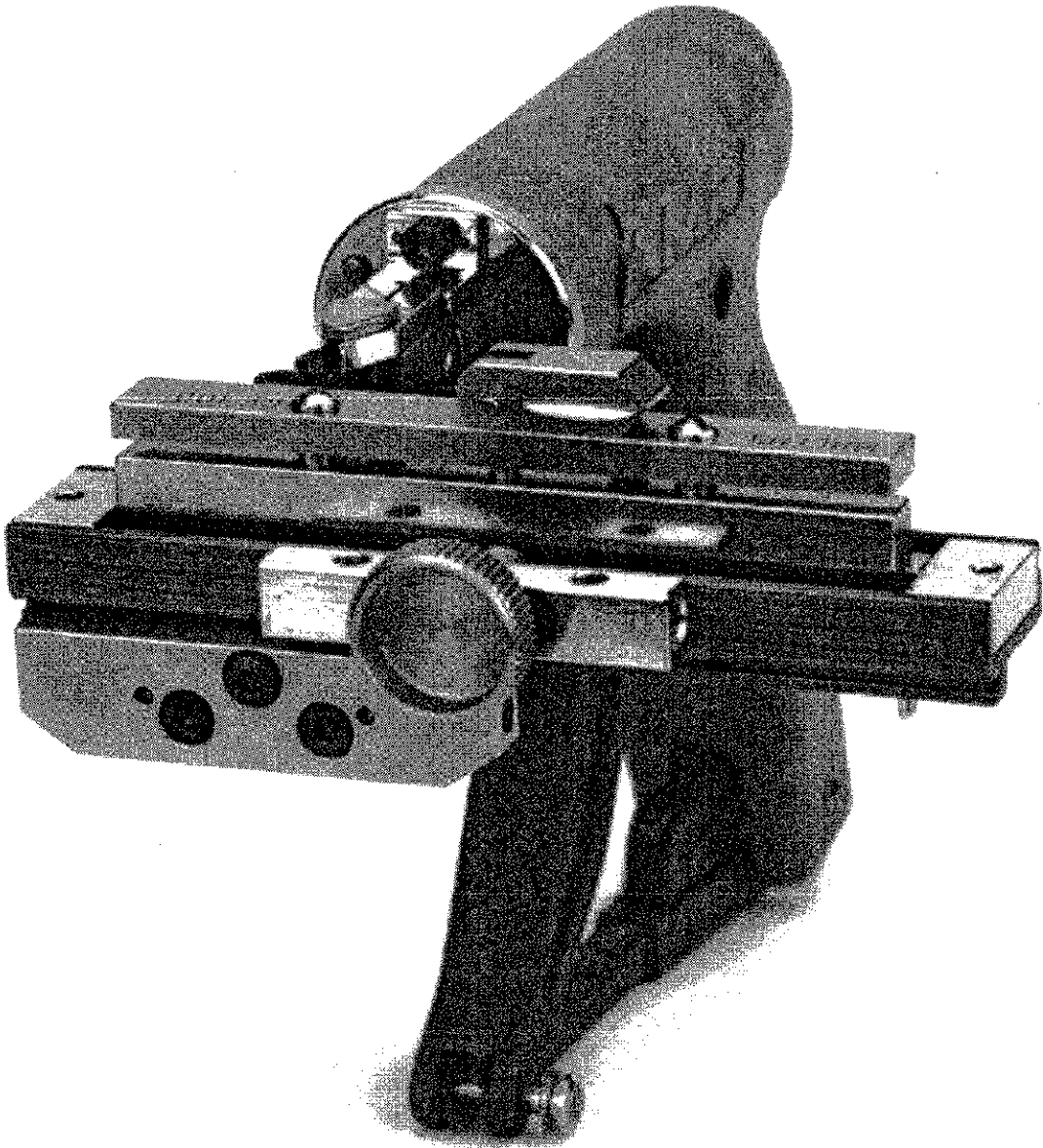
PISTOL-GRIP
System MULTIPLEXER

Hand Tool Tooling-Box /
Single Hand Tool

PN 0-0658164 / 0-0658096

AMP

411-18015-4
05/94 jk
16 Mar 98 HS
Rev. B



AMP PISTOL-GRIP System MULTIPLEXER

1. Einleitung

Die PISTOL-GRIP Handzange System MULTIPLEXER wurde zur rationellen Verarbeitung von ID-Steckergehäusen Typ RV 100 (MULTIPLEXER) und RV 100-4 entwickelt.

Für die verschiedenen Anwendungen wurden entsprechende Werkzeugsätze zusammengestellt:

Best.-Nr.:
0-0658164-2/0-0658096-2

Handzange mit langem Transportschlitten - im Werkzeugkoffer/Handzange einzeln

Bestell-Nr.:
0-0658164-3/0-0658096-3

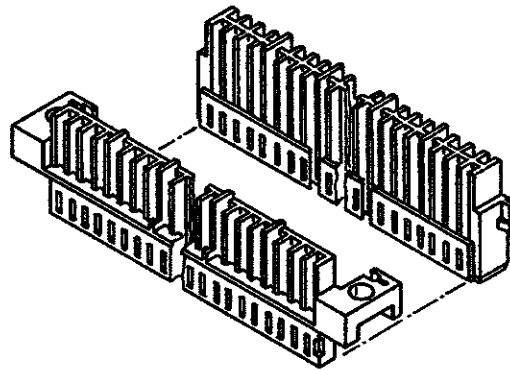
Handzange mit langem Transportschlitten, kurzer Transportschlitten lose - im Werkzeugkoffer/Handzange einzeln

Best.-Nr.:
0-0658164-4/0-0658096-4

Handzange mit kurzem Transportschlitten - im Werkzeugkoffer/Handzange einzeln

Die in der Tabelle aufgeführten Steckergehäuse und Leiterdrähte können mit diesem Werkzeug verarbeitet werden.

Steckergehäuse Typ 'RV 100' (MULTIPLEXER):



- 1.) Erst die Kontaktreihe 'b' (mittlere Reihe) verbinden.
- 2.) Einreihige Steckerleiste 'c' in zweireihige Leiste einsetzen, danach Drähte in Kontaktreihe 'a' oder 'c' einsetzen.

Hinweis:

Die Verarbeitung der Kontaktreihe 'a' ohne montierte Steckerleiste 'c' führt zu einer Beschädigung des Gehäuses.

Steckergehäuse Typ 'RV 100-4':

- 1.) Reihe a+b anschlagen
- 2.) Reihe c+d anschlagen
- 3.) Stecker an den Sollbruchstellen trennen, Kontaktsicherung einrasten und Stecker verrasten.
- 4.) Grat an den Bruchstellen entfernen.

- 1.) First connect the 'b' row of contacts (centre row).
- 2.) Position the single row connector 'c' in the double row connector, then position the wires in contact row 'a' or 'c'.

CAUTION

Terminating contact row 'a' without the assembled connector row 'c' causes damage to the housing.

Connector Type 'RV 100-4':

- 1.) Terminate rows a+b
- 2.) Terminate rows c+d
- 3.) Take the connector apart at the intended breakpoints, snap in the locking feature of the connector.
- 4.) Remove burr from breakpoints.

AMP PISTOL-GRIP System MULTIPLEXER

1. Introduction

The PISTOL GRIP hand tool simplifies the termination of ID-Connectors type RV 100 (MULTIPLEXER) and RV 100-4 and guarantees a better quality connection. According to the different applications you will find the following types of hand tools:

Part No.:
0-0658164-2/0-0658096-2
Hand tool with long transport slide - kit version / single hand tool

Part No.:
0-0658164-3/0-0658096-3
Hand tool with long and short transport slide - kit version / single hand tool

Part No.:
0-0658164-4/0-0658096-4
Hand tool with short transport slide - kit version / single hand tool

This hand tool allows connectors and wire sizes as listed in the table to be processed.

Connector Type 'RV 100' (MULTIPLEXER):

The 'MULTIPLEXER' type connector is terminated as described below:

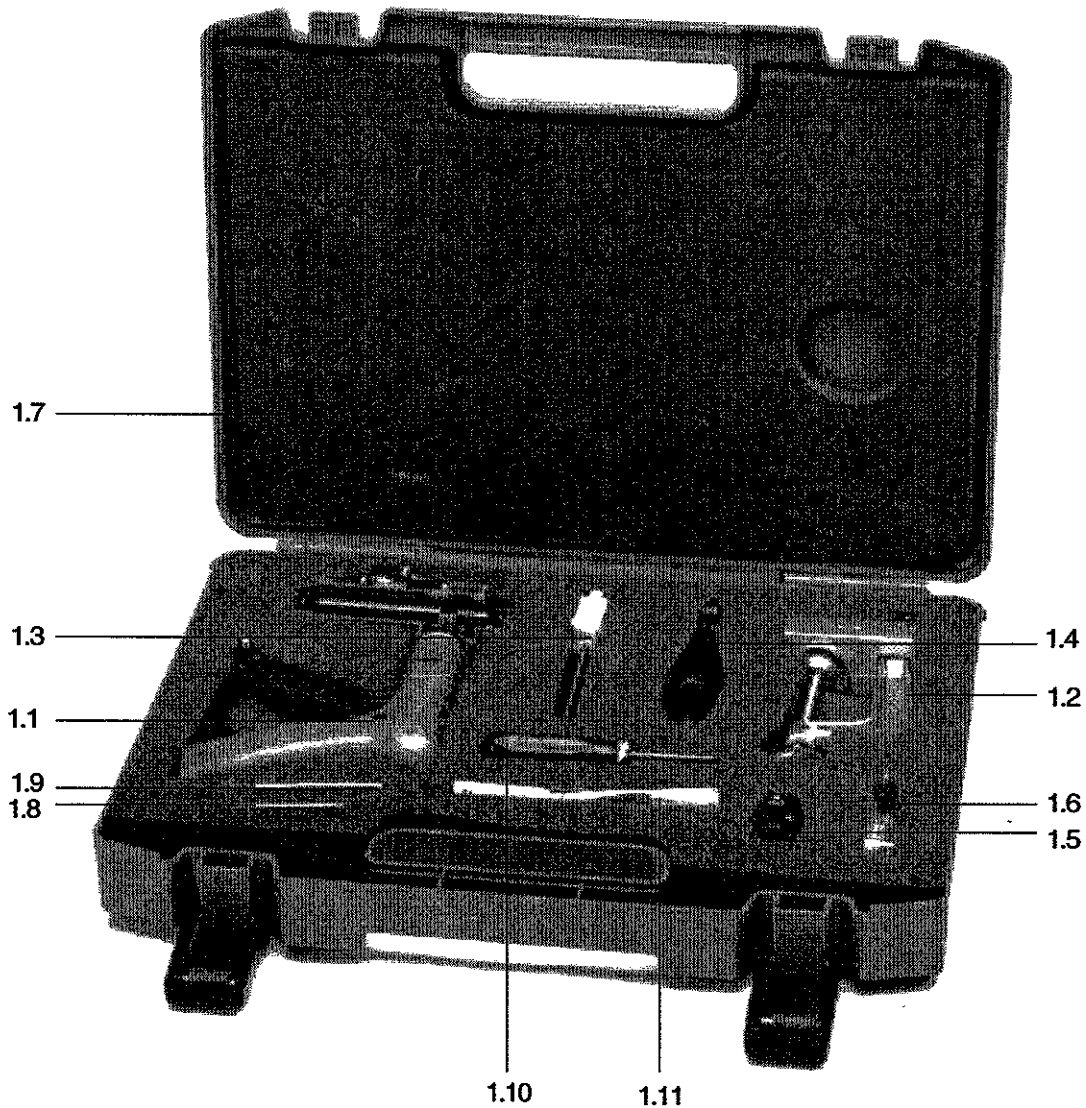
Polzahl AWG No. of pos.	Querschnitt Wire size (mm ²)	Durchmesser Diameter (mm)	Isol. Durchm. Insul. Dia. (mm)	Reihe, Bestückung Row, Loading	Best.Nr. Part No.	Steckertyp Connector Type
16	26-22	0,12-0,35	0,4-0,6	1,2	166869 167254	RV 100 (MULTIPLEXER)
	30-26	0,05-0,14	0,25-0,4	1,2		
32	26-22	0,12-0,35	0,4-0,6	1,2	166870 167255	RV 100
	30-26	0,05-0,14	0,25-0,4	1,2		
32	30-26	0,05-0,14	0,25-0,4	1,2	828591	RV 100-4
48	26-22	0,12-0,35	0,4-0,6	1,2	166871 167256	RV 100
	30-26	0,05-0,14	0,25-0,4	1,2		
64	26-22	0,12-0,35	0,4-0,6	1,2	166811 167257	RV 100
	30-26	0,05-0,14	0,25-0,4	1,2		
80	26-22	0,12-0,35	0,4-0,6	1,2	166872 167258	RV 100
	30-26	0,05-0,14	0,25-0,4	1,2		
96	26-22	0,12-0,35	0,4-0,6	1,2	166873 167259	RV 100
	30-26	0,05-0,14	0,25-0,4	1,2		

2. Werkzeugkoffer, Inventarliste

Werkzeugkoffer mit Bestell-Nr.
0-0658164-2 dargestellt.

2. Tooling Box, Parts List

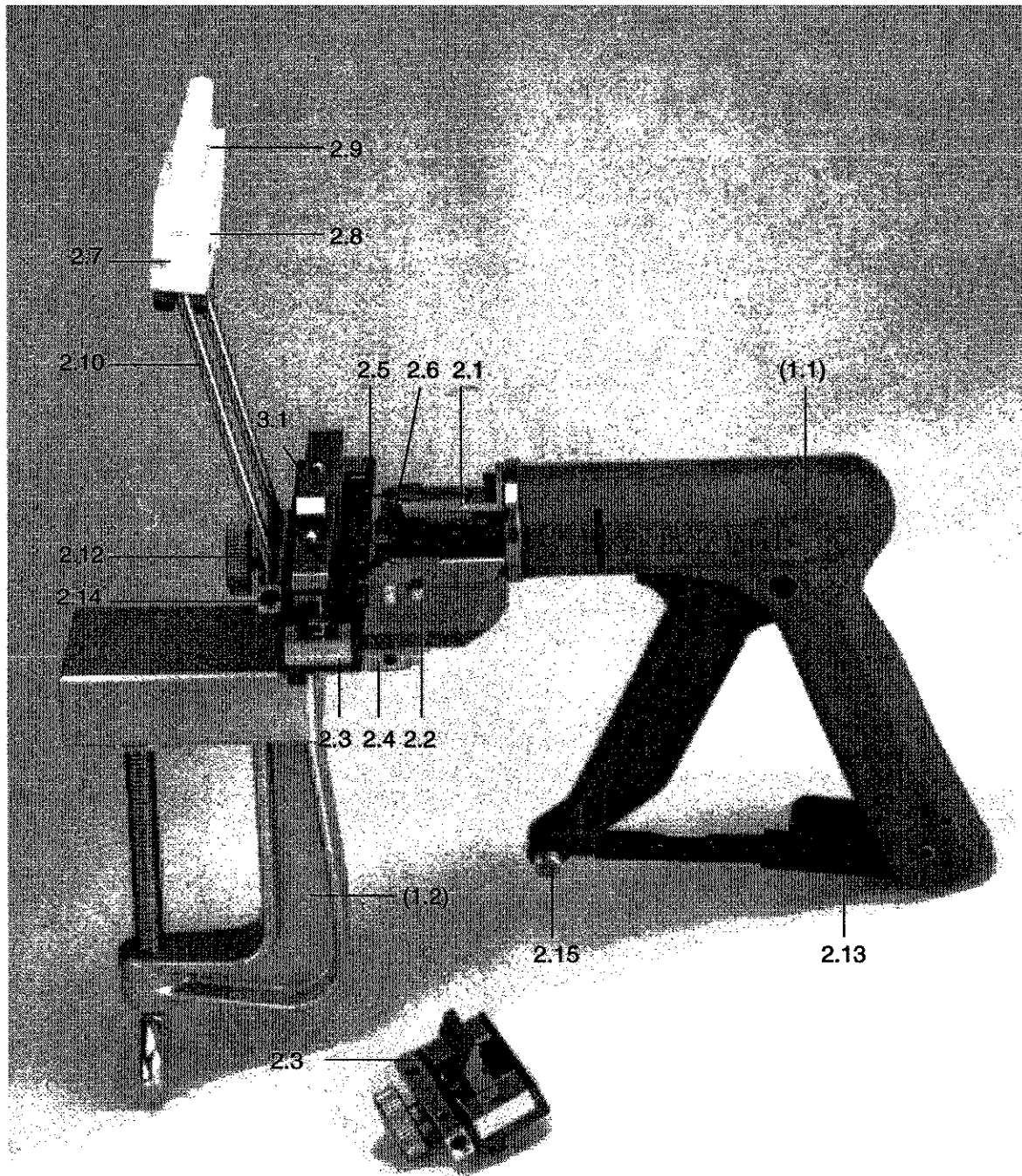
Tooling box part no. 0-0658164-2
shown.



Pos.	Bezeichnung/Description	Best.-Nr./Part no.
1.1	Handzange / Hand tool	0-0658096-3
1.2	Tischklemme / Bench clamp	0-0658165-1
1.3	Kabelklemme / Cable clamp	0-0658166-1
1.4	Eindrückwerkzeug / Insertion tool	0-0658167-1
1.5	Transportschlitten, kurz / Transport slide	
1.6	Kontakte / Contacts	
	1 Schachtel a 100 Stück / 1 box per 100pcs für DGB / for DGB0,12-0,35 mm²	0-0827788-3
1.7	Plastikkoffer / Plastic case	0-0658169-1
1.8	Sechskantschlüssel / Hex. wrench SW 1,5	
1.9	Sechskantschlüssel / Hex. wrench SW 2,5	
1.10	Schraubendreher / Screw driver 2,5	
1.11	Reinigungspinsel / Cleaning brush	

3. Werkzeu­ge­le­men­te, Beschreibung

3. Tool Components, Description



Pos.	Benennung	Pos.	Benennung	Item	Description	Item	Description
2.1	Eindrückstempel	2.9	Drahtpositionierungs-kamm	2.9	Wire positioning clamp	2.1	Insertion die
2.2	Schaltri­egel	2.10	Hal­ter der Kabelklemme	2.10	Cable clamp holder	2.2	Control latch
2.3	Trans­portschlit­ten	2.12	Spannschraube	2.12	Tightening screw	2.3	Transport slide
2.4	Drehknopf	2.13	Hubwegkontrolle	2.13	Stroke control	2.4	Rotary knob
2.5	Messer	2.14	Klemmschraube	2.14	Clamping screw	2.5	Blade
2.6	Einführbohrung	2.15	Entriegelungsstift	2.15	Release pin	2.6	Feed-in hole
2.7	Klemmkopf	3.1	Stellhebel für Stecker-Typ	3.1	Adjusting lever for connector type	2.7	Clamping head
2.8	Klemmbacken					2.8	Clamping jaws

3.1 PISTOL-GRIP-Handzange

In der Handzange ist der Mechanismus für den Vorschub des Eindrückstempels (2.1) und die Transportschaltung integriert, die das Steckergehäuse entsprechend dem Kontaktraster weitertransportiert.

Die Laufrichtung des Transportschlittens (2.3) wird durch die Stellung des Schaltriegels (2.2) bestimmt und durch die Pfeilmarkierung auf dem überstehenden Schaltriegelende angezeigt. In den Endpositionen des Transportschlittens muß der Schaltriegel (2.2) jeweils umgestellt werden.

Mit Hilfe des gerändelten Drehknopfes (2.4) unter dem Werkzeugkopf kann der Transportschlitten außer in den Endstellungen auch unabhängig von der automatischen Transportschaltung eingestellt werden.

Der Eindrückstempel des Werkzeuges ist für die folgenden Funktionen ausgerüstet:

- Draht klemmen
- Draht abscheren
- Draht eindrücken
- Isolationscrimp einrollen

Mit dem Messer (2.5) im Werkzeug wird der eingeführte Leiterdraht unmittelbar vor dem Eindrücken in den Kontakt auf richtige Länge abgeschnitten. Die Einführöffnung (2.6) zur Positionierung des Drahtes befindet sich vor dem Messer.

Mit Betätigung des Zangenhebels kann die Handzange nur dann gelöst bzw. in Ausgangsstellung zurückgebracht werden, wenn der Eindrückstempel über den vollen Eindrückweg vorgeschoben wurde. Anderenfalls bleibt die Zange durch die Hubwegkontrolle (2.13) arretiert.

Je nach Stecker-Typ (MULTIPLEXER oder RV 100-4), der verarbeitet werden soll, ist der Stellhebel (3.1) entsprechend der Beschriftung auf dem Transportschlitten umzulegen.

3.2 Kabelklemme

Die Kabelklemme ist mit einem schwenkbaren Klemmkopf (2.7) ausgestattet, der zur Aufnahme der Kabelenden dient. Hierzu stehen drei unabhängig voneinander abgefederte Klemmbacken (2.8) zur Verfügung. Am Klemmkopf befindet sich auch der Drahtpositionierungskamm (2.9), in dem die Drähte des aufgespleißten Kabels vorsortiert werden können.

3.3 Tischklemme

Diese Klemme dient zur Befestigung der Handzange am Arbeitstisch. Die beiden Paßstifte an der Tischklemme geben dem Werkzeug durch eine Kugelklemmung eine sichere Auflage. Somit ist eine Hand für das exakte Einführen der Drähte in die Handzange frei.

4. Assemblieren der Handzange

Bei der Entnahme der Handzange aus dem Werkzeugkoffer ist der Transportschlitten um 90° zur Verarbeitungsposition versetzt. Wird der Schlitten in korrekte Position gedreht, so rastet ein Positionierstift in die entsprechende Bohrung.

Zur Demontage ist der Rastbolzen mit dem mitgelieferten Imbus-Schlüssel zu entriegeln. Der Schlitten kann dann wieder in seine Transportposition geschwenkt werden.

Stecken Sie die freien Enden des Kabelklemmen-Halters (2.10) von oben in die beiden Bohrungen am Werkzeugkopf. Sichern Sie den Halter, indem Sie die beiden Klemmschrauben (2.14) mit dem Imbus-Schlüssel SW 2,5 (1.9) leicht anziehen.

3.1 PISTOL GRIP Hand Tool

The hand tool contains the mechanism which advances the insertion die (2.1) and the transport slide which moves the connector according to the contact spacing.

The setting of the control latch determines the transport slide (2.3) direction. Arrows on the control latch (2.2) indicate the respective transport direction.

In the final positions of the transport slide the control latch (2.2) has to be 'switched' in reverse direction.

3.2 Cable Clamp

The cable clamp includes a tilting clamp head (2.7) used to properly position the cable ends. Integrated in the clamp head there are three separate spring-loaded clamping jaws (2.8) to hold the cables in position. The wire positioner (2.9) is located on the clamping head in order to pre-arrange the wires of the spliced cable.

3.3 Bench Clamp

This clamp is used to fix the hand tool to the workbench. The two dowels on the clamp secure the tool properly. This leaves one hand free to ensure proper insertion of the wires into the hand tool.

4. Assembling the Hand Tool

When removing the hand tool from the tool box the transport slide stands 90° opposite to the working position. When the slide is rotated into the correct position a positioning pin latches into place.

To dismantle the hand tool the locking pin must be loosened with the enclosed hex wrench. The transport slide can then be rotated into the transport position.

Insert the loose ends of the cable clamp holder (2.10) into the holes in the tool head from the top. The holder is secured by tightening the two clamping screws (2.14) using the hex wrench SW 2.5 (1.9).

Except in final positions the slide can also be adjusted (compl. with contact spacing) using the knurled knob (2.4) below the tool head, independently of the automatic slide transport.

The insertion die of the hand tool allows the following functions:

- Clamping a wire
- Cutting a wire to length
- Terminate (Insert) the wire
- Crimping the insulation crimp barrel

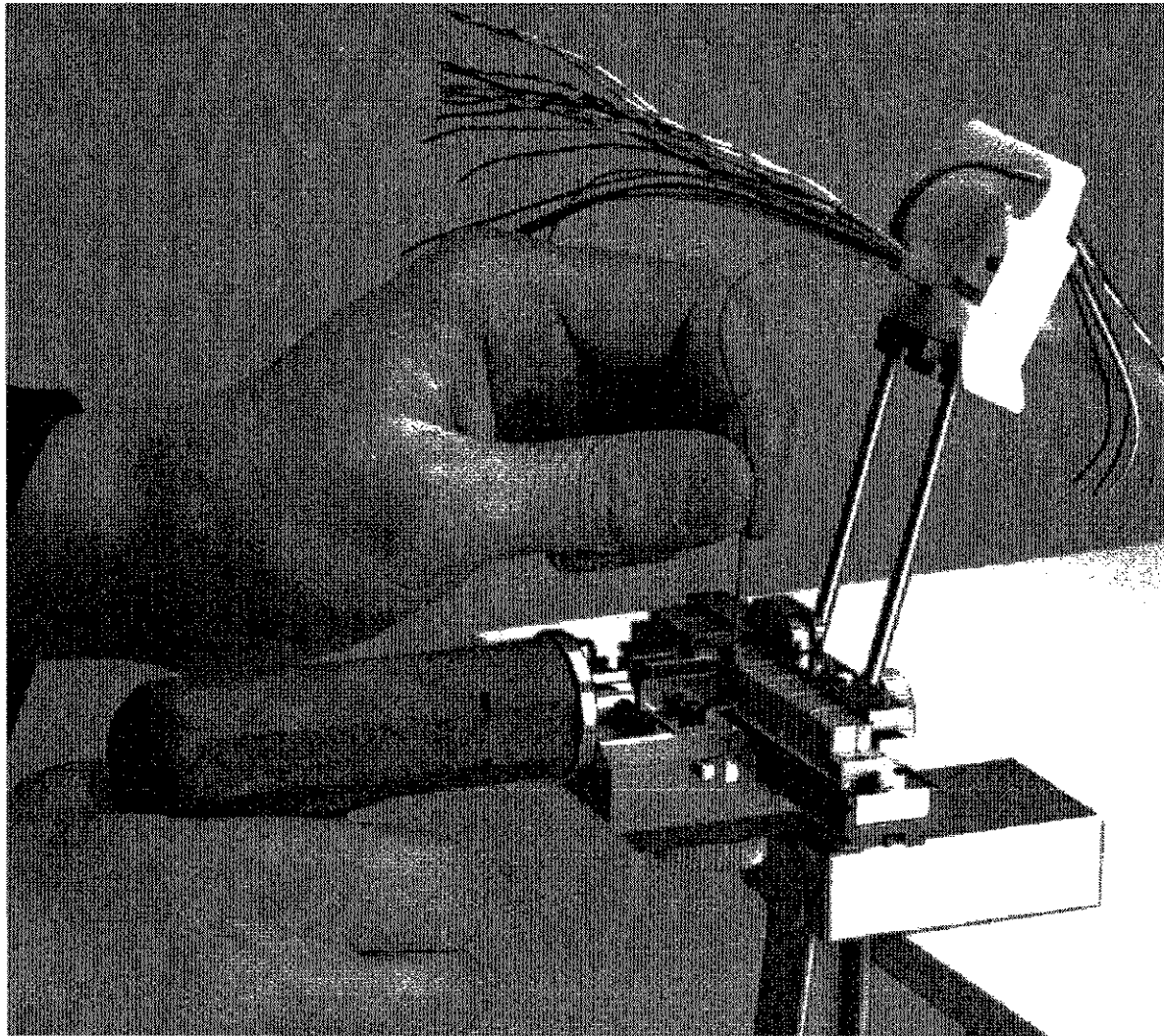
The shear blade (2.5) enclosed in the tool, cuts the wire to the right length immediately before terminating the wire into the connector. The feed-in hole (2.6) for wire positioning is located in front of the blade.

After depressing the hand tool lever, the hand tool only returns to the starting position when the insertion die has been completely advanced. Otherwise the tool will be locked by the stroke control (2.13).

In accordance to the connector type (MULTIPLEXER or RV 100-4) the adjusting lever (3.1) must be set to the correct position which is indicated on the transport slide.

5. Bedienung der Handzange

5. Operating the Hand Tool



5.1 Stecker-Typ RV 100 ('MULTIPLEXER')

- Assemblieren Sie die Handzange wie unter 4. beschrieben
- Bringen Sie den Stellhebel (3.1) in Stellung 'MULTIPLEXER'
- Setzen Sie zuerst den zweireihigen Teil des Steckers in die Spannvorrichtung (2.3). - Die innere Kontaktreihe des Steckers muß dem Eindrückstempel zugewandt sein.
- Achten Sie bitte darauf, daß der Stecker unter der Schulter der Spannbacke anliegt. Mit der Spannschraube (2.12) fixieren Sie den Stecker.

5.1.1 Für den Verdrahtungsvorgang führen Sie bitte folgende Handgriffe durch:

- Das Kabel mindestens 10cm abmanteln und so im Klemmkopf einspannen, daß die Drahtenden mindestens bis 1cm unter den Transportschlitten reichen.

- Die Drähte paarweise in den Positionierungskamm einlegen.
- Die Drähte einzeln aus dem Positionierungskamm entnehmen.
- Den einzelnen Draht zwischen Daumen und Zeigefinger gerade ausrichten.
- Den Draht zwischen den Halteklauen des Eindrückstempels hindurch mindestens 1cm tief in die Einführbohrung stecken.
- Den Handhebel zügig und fest bis zum Anschlag zusammendrücken - dabei den Draht festhalten bis die Halteklauen schließen; hierbei darauf achten, daß das freie Drahtstück in der Stempelmitte liegt.
- Den Handhebel nicht zu schnell loslassen - ein Zurückschnellen vermeiden.
- Mit dem Lösen des Handhebels kehrt der Eindrückstempel in die Ausgangsposition zurück und der Transportschlitten bzw. das Steckergehäuse wird um eine Raststufe weitertransportiert.

- Insert the wires in pairs into the positioner
- Remove a single wire from the positioner and straighten it between thumb and forefinger.
- Insert the wire between the retaining clips of the insertion die until it reaches at least 1cm into the feed-in hole.
- Depress the hand lever rapidly and firmly while holding the wire until the retaining clips close - also check, that the loose wire piece is centered in the middle of the die.
- Do not release the hand lever too fast - avoid bouncing.
- The insertion die returns to the starting position when the hand lever is released and the slide is switched to the next chamber.

5.1 Connector RV 100 ('MULTIPLEXER')

- Assemble the hand tool as described in section 4.
- Turn the adjusting lever (3.1) to the 'MULTIPLEXER' position.
- First insert the double row part of the connector into the clamping device (2.3). The inside row of the connector must face the insertion die.
- Please check that the connector is positioned below the shoulder of the clamping jaw. Fix the connector using the tightening screw (2.12).

5.1.1 For terminating wires proceed as follows:

- Remove at least 10cm of cable jacket and clamp the cable in the clamping head so that the wire ends are long enough at least to project 1cm below the transport slide.

5.1 Stecker-Typ RV 100 (‘MULTIPLEXER’) (Fortsetzung)

Hinweis:

Sollte ausnahmsweise der Transportschlitten einmal nicht genau im Raster positioniert worden sein, lösen Sie bitte die Spannschraube (2.12), um eine Beschädigung des Gehäuses zu vermeiden. Danach können Sie die Zange ganz durchdrücken und neu indexieren.

5.2 Stecker-Typ RV 100-4

- Bringen Sie den Stellhebel (3.1) in Stellung ‘RV 100-4’
- Positionieren Sie die Spannbacke so, daß der Stecker stempelseitig an der Transportschlittenwand geführt eingesetzt werden kann.

- Achten Sie bitte beim Einsetzen darauf, daß die Positionierung stimmt und der Stecker unter der Spannbackenschulter liegt.
- Fixieren Sie den Stecker mit der Spannschraube (2.12).

5.2.1 Für den Verdrahtungsvorgang führen Sie bitte folgende Handgriffe durch:

- Das Kabel mindestens 10cm abmanteln und so im Klemmkopf einspannen, daß die Drahtenden mindestens 1cm bis unter den Transportschlitten reichen.
- Die Drähte paarweise in den Positionierungskamm einlegen.
- Die Drähte einzeln aus dem Positionierungskamm entnehmen.
- Den einzelnen Draht zwischen Daumen und Zeigefinger gerade ausrichten.
- Der Abstand zwischen Abisolierung und Stecker richtet sich nach der verwendeten Abdeckkappe. Grundsätzlich sollte er so kurz wie möglich sein, eine Länge von 50mm jedoch nicht unterschreiten.
- Den Draht zwischen den Halteklauen des Eindrückstempels hindurch mindestens 1cm tief in die Einführbohrung stecken.
- Den Handhebel zügig und fest bis zum Anschlag zusammendrücken - dabei den Draht festhalten bis die Halteklauen schließen; hierbei ist darauf zu achten, daß das freie Drahtstück in der Stempelmitte liegt.
- Den Handhebel nicht zu schnell loslassen - ein Zurückschnellen vermeiden.

- Mit dem Lösen des Handhebels kehrt der Eindrückstempel in die Ausgangsposition zurück und der Transportschlitten bzw. das Steckergehäuse wird um eine Raststufe weitertransportiert.

Hinweis:

Sollte ausnahmsweise der Transportschlitten einmal nicht genau im Raster positioniert worden sein, lösen Sie bitte die Spannschraube (2.12), um eine Beschädigung des Gehäuses zu vermeiden. Danach können Sie die Zange ganz durchdrücken und neu indexieren.

5.2.2 Austauschen des Transportschlittens

- Lösen Sie die Anschlagschr. ‘X’
- Ziehen Sie den eingebauten Schlitten in Pfeilrichtung aus den Führungsleisten
- Führen Sie den neuen Schlitten in Pfeilrichtung in die Führungsleisten ein und ziehen Sie die Anschlagschraube ‘X’ fest.

- The die returns to the starting position when the hand lever is released and the slide is transported to the next chamber.

Note:

Should the transport slide for any reason not have been correctly positioned (center spacing), please loosen the tightening screw (2.12) to prevent the housing from being damaged. After that, you can operate the hand tool completely and re-index it.

5.2.2 Replacing the transport slide

- Loosen the stop screw ‘X’
- Remove the assembled transport slide in direction of the arrow
- Insert the new transport slide in direction of the arrow into the guide block; fasten the stop screw ‘X’.

5.1 Connector RV 100 (‘MULTIPLEXER’) (Continued)

Note:

Should the slide for any reason not have been correctly positioned (center spacing), please loosen the tightening screw (2.12) to prevent the housing from being damaged. After that, you can operate the hand tool completely and re-index it.

5.2 Connector Type RV 100-4

- Turn the adjusting lever (3.1) to the ‘RV 100-4’ position.

- Position the clamping jaws so that the connector, in contact with the die-end of the slide, can be inserted.

- While inserting the connector, please check for proper positioning and the connector is located below the shoulder of the clamping jaw.

- Secure the connector by fastening the tightening screw (2.12).

5.2.1 For wire termination proceed as follows:

- Remove at least 10cm of cable jacket and clamp the cable in the clamping head so that the wire is long enough to reach at least 1cm below the slide.

- Insert the wires in pairs into the positioner.

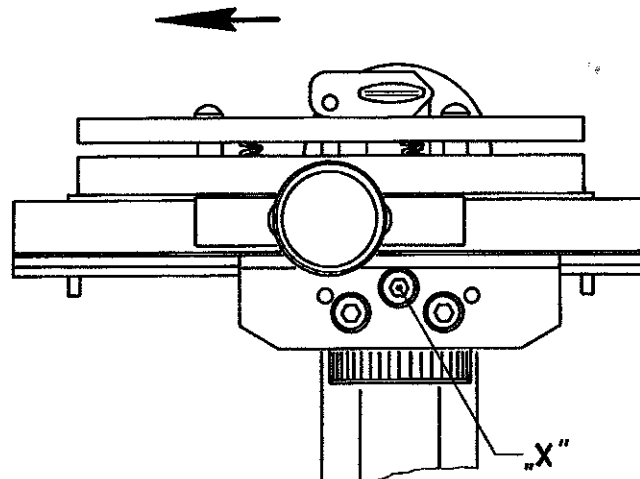
- Remove a single wire from the positioner and straighten it between thumb and forefinger.

- The length of the stripped cable depends on the cover to be used. It should always be as short as possible, but should not be less than 50mm.

- Insert the wire between the retaining clips of the insertion die at least 1cm deep in the feed-in hole.

- Depress the hand lever rapidly but firmly while holding the wire in position until the retaining clips close - also check, that the loose wire piece is centered in the middle of the insertion die.

- Do not release the hand lever too fast - avoid bouncing.

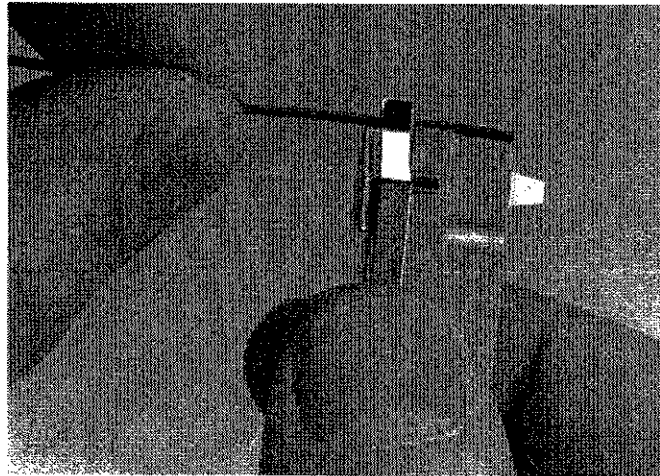


6. Eindrückwerkzeug, Bedienung

Hierbei handelt es sich um ein Hand-Werkzeug, das folgende Funktionen erfüllt:

- Draht klemmen (Drahtende mit der Unterkante des Eindrückstempels ausrichten).
- Draht eindrücken und Isolationscrimp einrollen.

Ein Zapfen an der Unterseite des Werkzeuges dient zum Entfernen (Ausrasten) bereits vorbestückter Kontakte.



6. Insertion Tool, Operation

This is a hand tool which accomplishes the following functions:

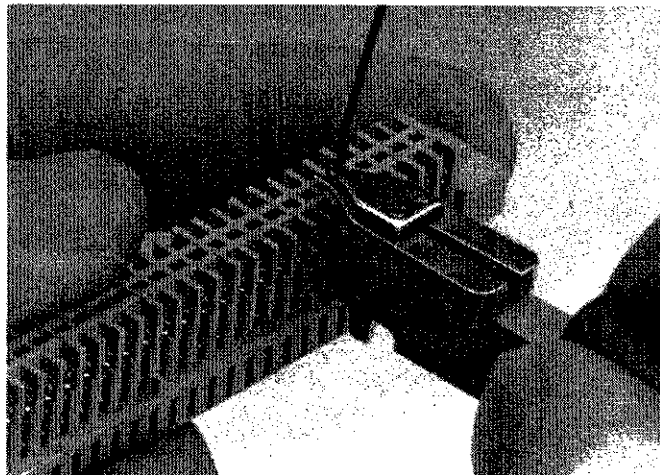
- Clamping a wire (align wire end with the lower edge of the insertion die).
- Insert the wire and crimp the insulation crimp barrel.

A pin is mounted below the tool which can be used to unlock and remove preloaded contacts from connector housings.

6.1 Bedienung des Eindrückwerkzeuges

Mit dem Eindrückwerkzeug können zu Reparaturzwecken einzelne Kontakte ausgerastet und aus der Kammer herausgezogen werden. Dazu ist der Zapfen in den rechteckigen Schlitz neben dem Kontakt zu stecken.

Der beschädigte Kontakt wird durch einen neuen aus dem mitgelieferten Vorrat ersetzt, und der Leiterdraht mit dem Eindrückwerkzeug in den neuen Kontakt eingedrückt.



6.1 Operating the Insertion Tool

The insertion tool is used to unlock and remove preloaded contacts from connector housings. - The pin must be inserted into the rectangular slot beside the contact.

Any removed contact can be replaced by a new one supplied with the hand tool, and the wire is terminated again using the insertion tool.

7. Werkzeugpflege

Die PISTOL-GRIP Handzange ist robust und wartungsfrei. Zur Erhaltung der Funktionstüchtigkeit empfehlen wir jedoch, die Handzange regelmäßig zu reinigen und vor grober Verschmutzung zu schützen.

8. Verschleißteile

Folgende Verschleißteile können auf einfache Weise ausgetauscht werden:

Eindruckstempel

Bestell-Nummer: 0-0877912-2

Untermesser

Bestell-Nummer: 0-0659804-1

9. Service

Bei erforderlicher Reparatur senden Sie bitte die Handzange mit genauer Fehlerbeschreibung an:

AMP Deutschland GmbH

Abteilung Kundendienst
AMPerestraße 7-11
63225 Langen

7. Maintenance

The PISTOL GRIP hand tool is basically sturdy and without maintenance. - However, we strongly recommend to clean this hand tool regularly to maintain proper functioning.

8. Replacement parts

The following parts can be easily replaced:

Insertion die

Part No. 0-0877912-2

Shear blades

Part No. 0-0659804-1

9. Service

If repair is necessary, please return the hand tool with a written description of the problem to:

AMP Deutschland GmbH

Customer Service
AMPerestraße 7-11
63225 Langen