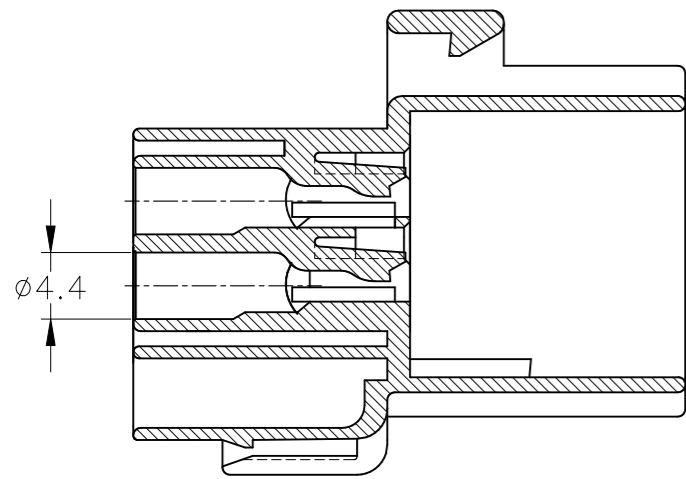
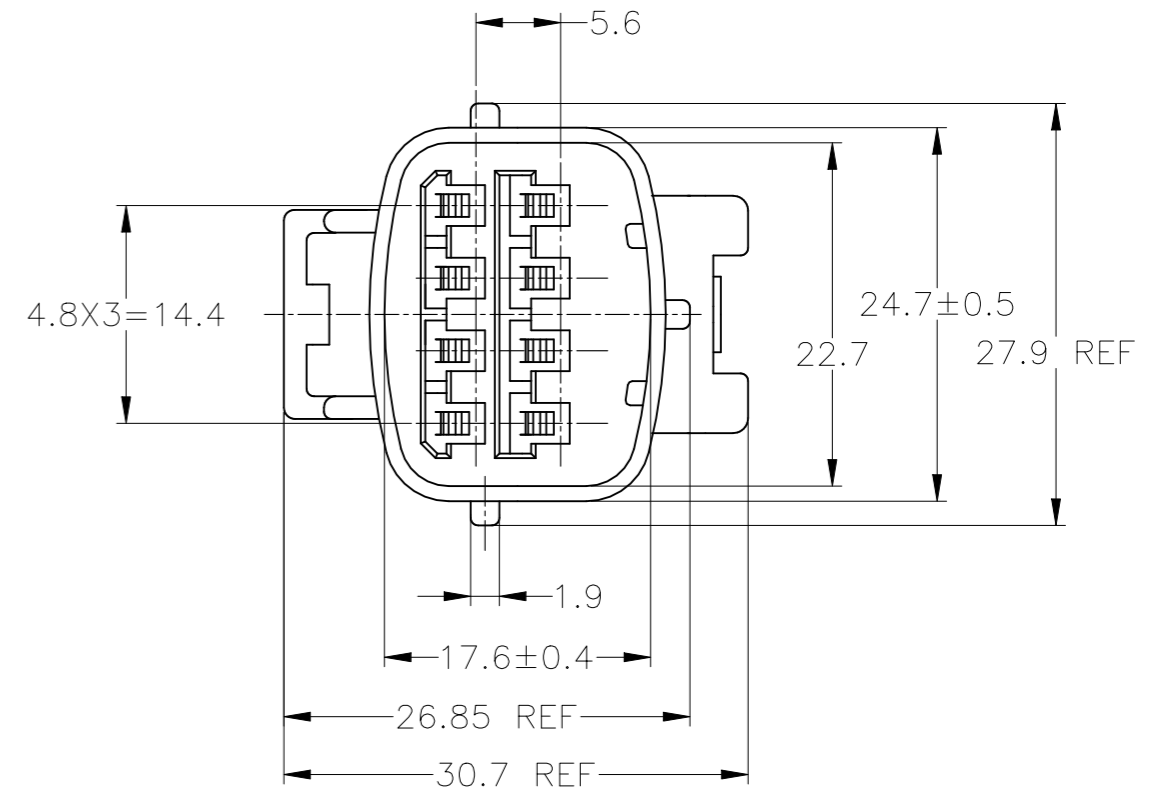
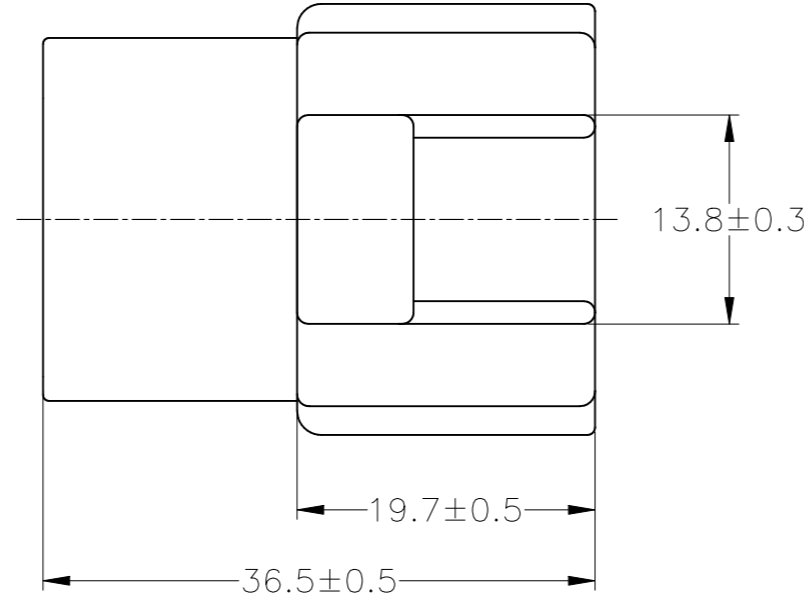
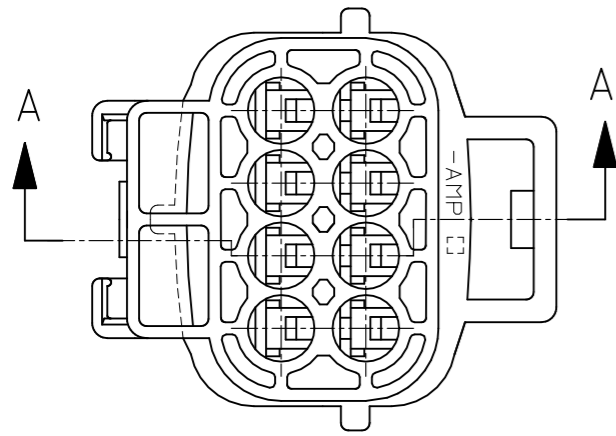
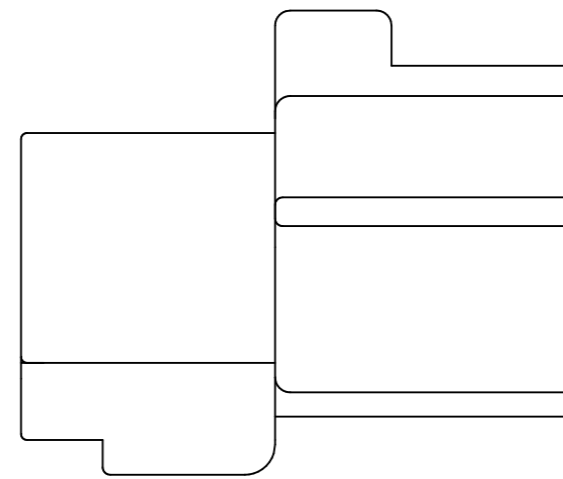


P	LTR	DESCRIPTION	DATE	DWN	APVD
A3		OBSOLETED 174984-1 ECR-20-016068	11MAR2021	PSJ	TM



A-A



- 1. 嵌合相手型番：174982
- 2. 本品はダブルロックプレートPN 174985を装着して使用する。

- 1. FOR PLUG HOUSING (PN 174982)
- 2. THIS PART MUST BE USED WITH DOUBLE LOCK PLATE (PN 174985)

BLACK	174984-2
GRAY	174984-1
COLOR	PART NUMBER

TOLERANCE UNLESS OTHERWISE SPECIFIED: 一般公差

0 < x ≤ 10	: ±0.2
10 < x ≤ 30	: ±0.25
30 < x ≤ 100	: ±0.3
ANGLE ; 角度	: ±3°

THIS DRAWING IS A CONTROLLED DOCUMENT.

DIMENSIONS: 単位: 耗 mm	TOLERANCES UNLESS OTHERWISE SPECIFIED: 一般公差
	0 PLC ± -
	1 PLC ± -
	2 PLC ± -
	3 PLC ± -
	4 PLC ± -
	ANGLES ± -

MATERIAL 材料 PBT
FINISH 仕上げ
COLOR: SEE TABLE

DWN A. YAMAGUCHI	04APR03
CHK K. BETSUI	04APR03
APVD K. BETSUI	04APR03
PRODUCT SPEC 製品規格	108-5262
APPLICATION SPEC 取付適用規格	-

STE TE Connectivity

NAME 名称 8POSITION ECONOSEAL J-MARK II+ CONNECTOR CAP HOUSING

SIZE	CAGE CODE	DRAWING NO 番号	RESTRICTED TO
A3	00779	C-174984	-

WEIGHT 0.000000

SCALE 尺度 2:1

SHEET 1 OF 1

REV A3