

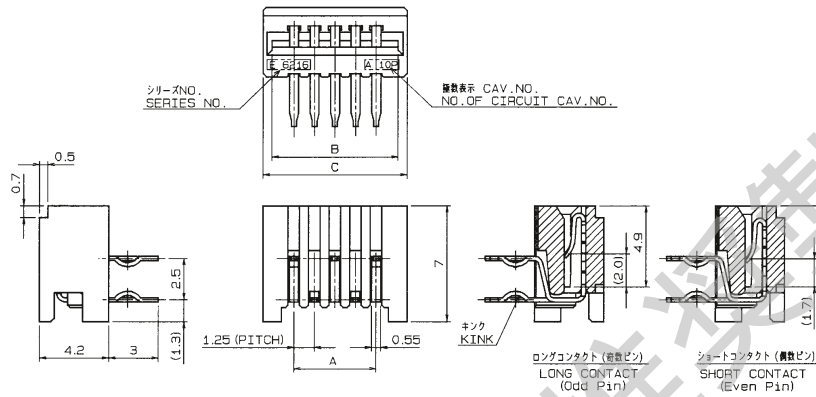
1.25mm Pitch  
SERIES

# 6216

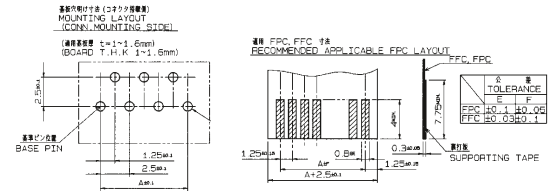
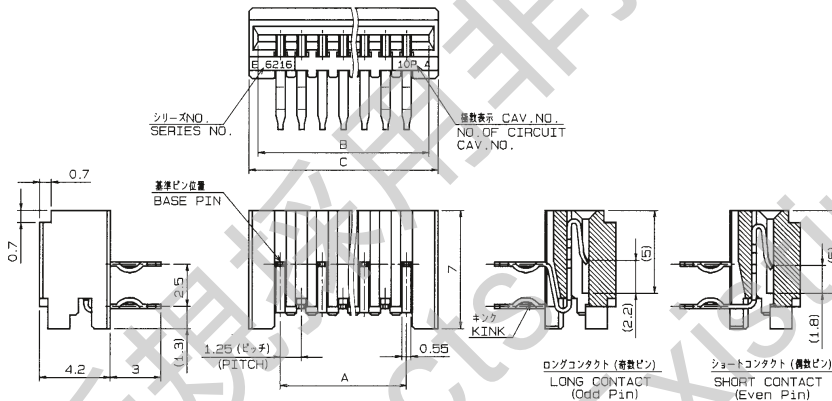
1.25mmピッチ NON-ZIF RA DIP 小極

1.25mmPitch LIF RA Through hole Low-pin count

## 上接点 Top contact



## 下接点 Bottom contact



## 上接点 Top contact

注文コード ORDERING CODE  
**XX 6216 0XX 11X 808+**

RoHS 対応品

RoHS Compliant Product

00: トレー梱包  
TRAY PACKAGE  
28: マガジン梱包  
TUBE PACKAGE

スズめっき Sn Plated 黒色 Black Color

バリエーション VARIATION CODE  
0: キンク有 WITH KINKED  
1: キンク無 WITHOUT KINKED

極数  
NUMBER OF POSITIONS

## 下接点 Bottom contact

注文コード ORDERING CODE  
**XX 6216 0XX 10X 808+**

RoHS 対応品

RoHS Compliant Product

00: トレー梱包  
TRAY PACKAGE  
28: マガジン梱包  
TUBE PACKAGE

スズめっき Sn Plated

バリエーション VARIATION CODE  
0: キンク有 WITH KINKED  
1: キンク無 WITHOUT KINKED

極数  
NUMBER OF POSITIONS

極数 NO. OF POS.	A	B	C	収容数 UNITS/TUBE
4	3.75	6.41	7.50	61
5	5.00	7.66	8.75	53
6	6.25	8.91	10.00	45
7	7.50	10.16	11.25	41
8	8.75	11.41	12.50	37
9	10.00	12.66	13.75	34
10	11.25	13.91	15.00	31
11	12.50	15.16	16.25	29
12	13.75	16.41	17.50	27
13	15.00	17.66	18.75	26
14	16.25	18.91	20.00	23
15	17.50	20.16	21.25	22
16	18.75	21.41	22.50	21
17	20.00	22.66	23.75	20
18	21.25	23.91	25.00	19
19	22.50	25.16	26.25	18
20	23.75	26.41	27.50	17
21	25.00	27.66	28.75	16
22	26.25	28.91	30.00	15
23	27.50	30.16	31.25	15
24	28.75	31.41	32.50	14
25	30.00	32.66	33.75	14
26	31.25	33.91	35.00	13
27	32.50	35.16	36.25	13
28	33.75	36.41	37.50	12
29	35.00	37.66	38.75	12
30	36.25	38.91	40.00	11

生産対応可能極数については、営業部に  
ご確認願います。

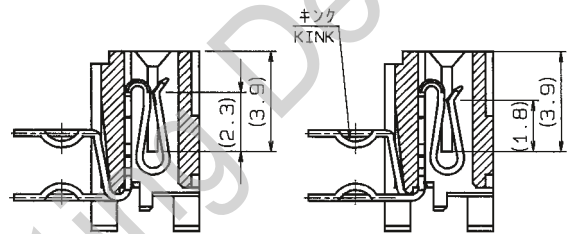
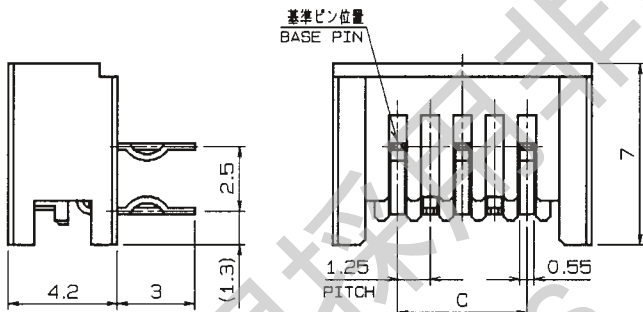
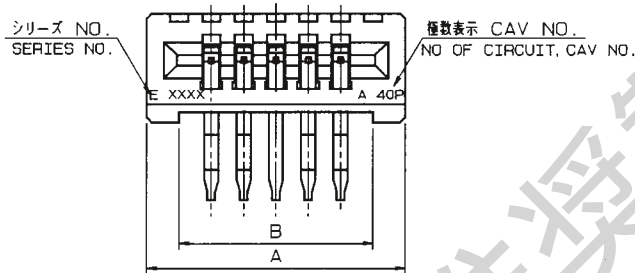
Feel free to contact our sales department  
for available numbers of positions.

1.25mm Pitch  
SERIES

# 6216

1.25mmピッチ NON-ZIF RA DIP 上接点 大極

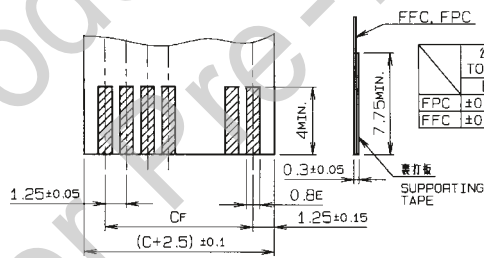
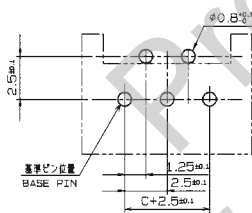
1.25mmPitch LIF RA Through hole Top contact High-pin count



ロングコンタクトピン (奇数ピン)  
LONG CONTACT (ODD PIN)

ショートコンタクトピン (偶数ピン)  
SHORT CONTACT (EVEN PIN)

基準寸明細表 (コネクタ側)  
MOUNTING LAYOUT  
(CONN. MOUNTING SIDE)  
(適用基板厚  $t=1\sim 1.6\text{mm}$ )  
(BOARD T.H.K.  $1\sim 1.6\text{mm}$ )



適用 FPC, FFC  
APPLICABLE FPC FFC

極数 NO. OF POS.	A	B	C
31	42.50	40.16	37.50
32	43.75	41.41	38.75
33	45.00	42.66	40.00
34	46.25	43.91	41.25
35	47.50	45.16	42.50
36	48.75	46.41	43.75
37	50.00	47.66	45.00
38	51.25	48.91	46.25
39	52.50	50.16	47.50
40	53.75	51.41	48.75

注文コード ORDERING CODE

00 6216 OXX 12X 808+

RoHS 対応品

RoHS Compliant Product

00: トレー梱包  
TRAY PACKAGE

極数  
NUMBER  
OF  
POSITIONS

パリエーション VARIATION CODE  
0: キック有 WITH KINKED  
1: キック無 WITHOUT KINKED

スズめっき Sn Plated

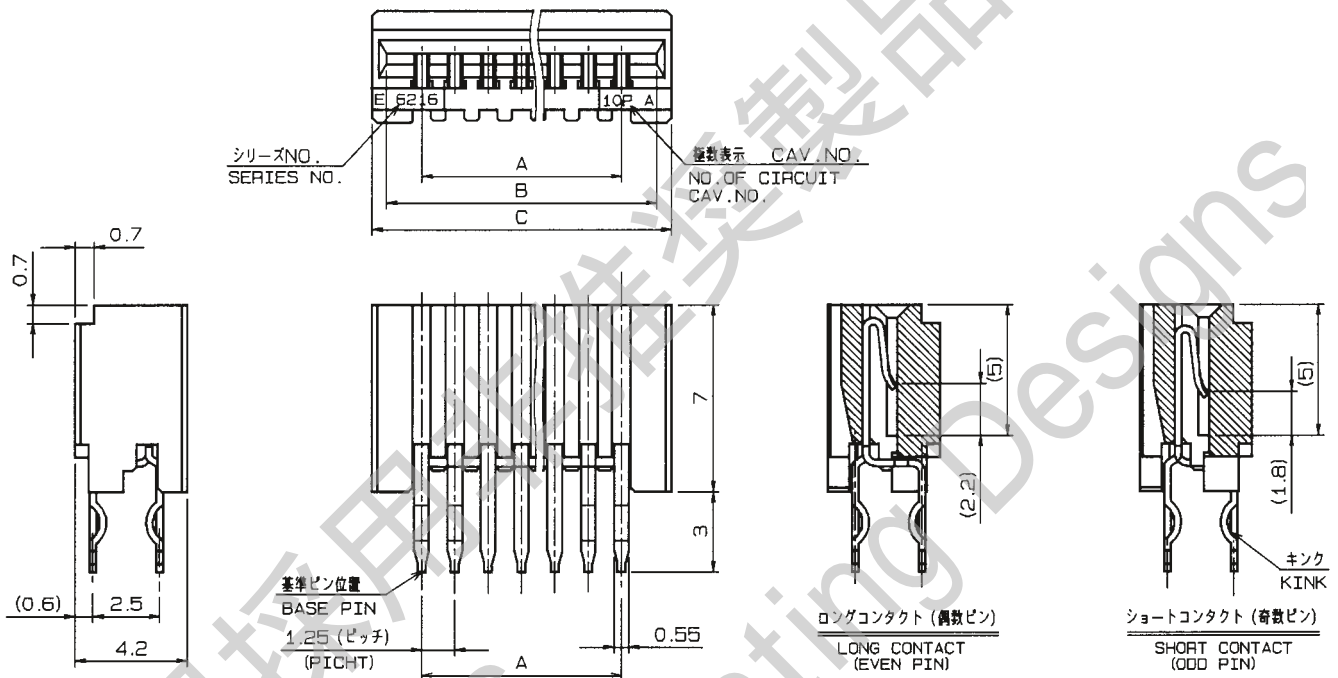
生産対応可能極数については、営業部にご確認願います。

Feel free to contact our sales department for available numbers of positions.

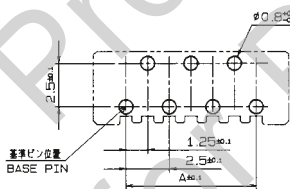
1.25mm Pitch  
SERIES

# 6216

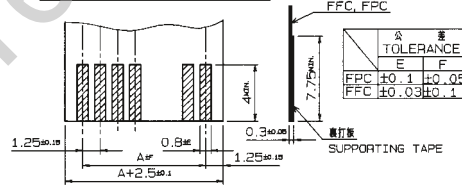
1.25mmピッチ NON-ZIF ストレート DIP 小極  
1.25mmPitch LIF Vertical Through hole Low-pin count



基板穴明け寸法 (コネクタ接線側)  
MOUNTING LAYOUT  
(CONN. MOUNTING SIDE)  
(適用基板厚 セ=1~1.6mm)  
(STANDARD T.H.K. 1~1.6mm)



適用 FPC, FFC 寸法  
RECOMMENDED APPLICABLE FPC LAYOUT



極数 NO. OF POS.	A	B	C
4	3.75	5.41	7.50
5	5.00	7.66	8.75
6	6.25	9.91	10.00
7	7.50	12.16	11.25
8	8.75	14.41	12.50
9	10.00	16.66	13.75
10	11.25	18.91	15.00
11	12.50	21.16	16.25
12	13.75	23.41	17.50
13	15.00	25.66	18.75
14	16.25	27.91	20.00
15	17.50	30.16	21.25
16	18.75	32.41	22.50
17	20.00	34.66	23.75
18	21.25	36.91	25.00
19	22.50	39.16	26.25
20	23.75	41.41	27.50
21	25.00	43.66	28.75
22	26.25	45.91	30.00
23	27.50	48.16	31.25
24	28.75	50.41	32.50
25	30.00	52.66	33.75
26	31.25	54.91	35.00
27	32.50	57.16	36.25
28	33.75	59.41	37.50
29	35.00	61.66	38.75
30	36.25	63.91	40.00

注文コード ORDERING CODE

00 6216 OXX 00X 808+

極数  
NUMBER  
OF  
POSITIONS

RoHS 対応品

RoHS Compliant Product

スズめっき Sn Plated

バリエーション VARIATION CODE

0: キंक有 WITH KINKED

1: キंक無 WITHOUT KINKED

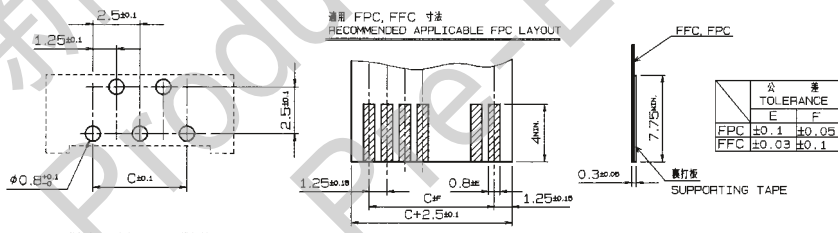
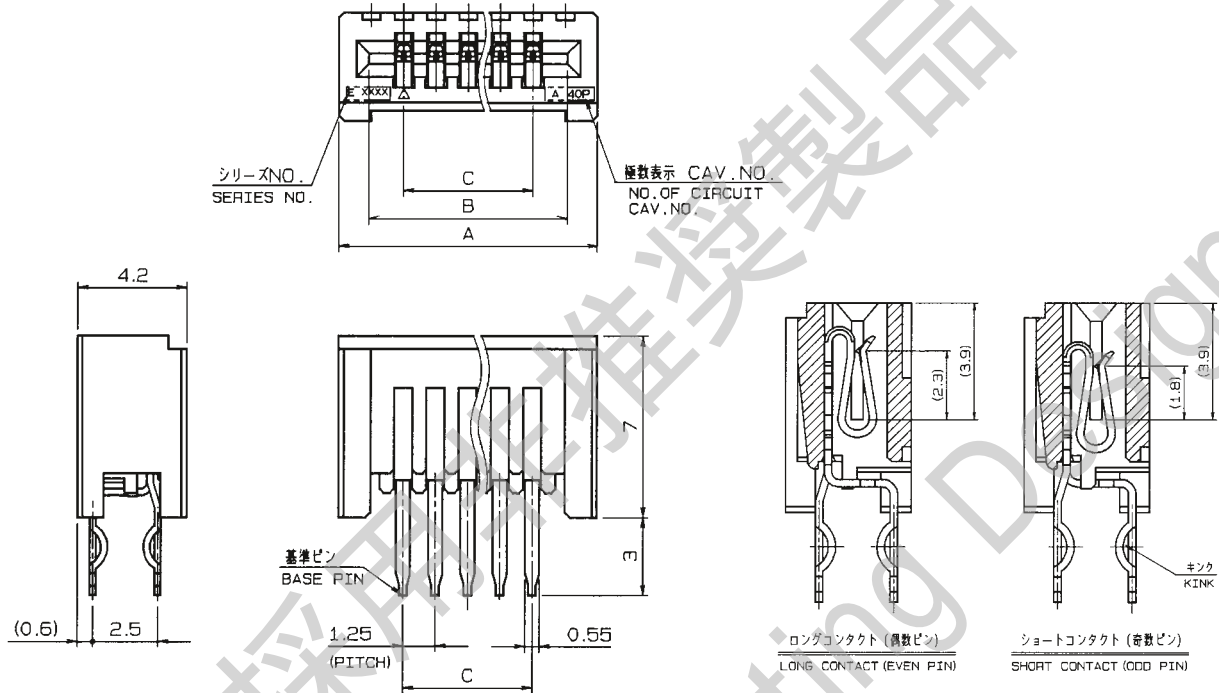
生産対応可能極数については、営業部に  
ご確認ください。

Feel free to contact our sales department  
for available numbers of positions.

1.25mm Pitch  
SERIES

# 6216

1.25mmピッチ NON-ZIF ストレート DIP 大極  
1.25mmPitch LIF Vertical Through hole High-pin count



極 数 NO. OF PINS	A	B	C
31	42.50	40.16	37.50
32	43.75	41.41	38.75
33	45.00	42.66	40.00
34	46.25	43.91	41.25
35	47.50	45.16	42.50
36	48.75	46.41	43.75
37	50.00	47.66	45.00
38	51.25	48.91	46.25
39	52.50	50.16	47.50
40	53.75	51.41	48.75

基盤寸明け寸法 (コネクタ搭載側)  
MOUNTING LAYOUT (CONN. MOUNTING SIDE)  
(適用基板厚 t=1~1.6mm)  
(BOARD T.H.K 1~1.6mm)

注文コード ORDERING CODE  
**00 6216 1XX 82X 808**

RoHS 対応品  
RoHS Compliant Product

00: トレー梱包 TRAY PACKAGE

極数 NUMBER OF POSITIONS

バリエーション VARIATION CODE  
0: キンク有 WITH KINKED  
1: キンク無 WITHOUT KINKED

スズめっき Sn Plated

生産対応可能極数については、営業部にご確認願います。  
Feel free to contact our sales department for available numbers of positions.