

K-Nr.: 20648  
 K-no.:

Stromkompensierte Drossel / Common Mode Choke

 Datum: 03.05.1999  
 Date:

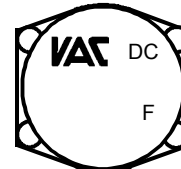
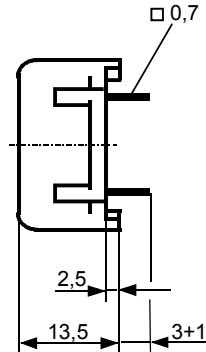
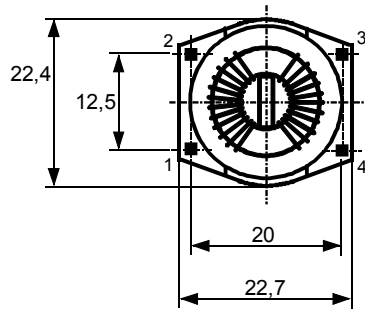
 Kunde:  
 Customer

 Kd. Sach Nr.:  
 Customers part no.:

 Seite 1 von 1  
 Page of

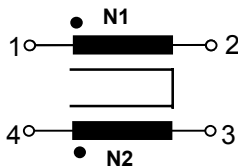
 Maßbild (mm): Freimaßtoleranz DIN ISO 2768-c  
 Mechanical outline General Tolerances

 Anschlüsse:  
 Connections:

 Toleranz der Stiftabstände ±0,2mm  
 (Tolerances grid distance)

 DC=Date Code  
 F=Factory

 Beschriftung:  
 marking



 Anschlußschema:  
 Schematic diagram

 $\ddot{u} = 1 : 1$ 

 Betriebsdaten/Charakteristische Daten (Richtwerte):  
 Operational data/characteristic data (nominal values):

 $L_N = 2 \times 20 \text{ mH}^*$ 
 $I_N = 2 \text{ A}$ 
 $L_S \leq 15,5 \mu\text{H}$ 

 Umgebungstemperatur/ambient temperature:  $-40^\circ\text{C} \dots +40^\circ\text{C}$   
 Lagertemperatur/storage temperature:  $-40^\circ\text{C} \dots +85^\circ\text{C}$ 

 Prüfung: (V: 100%-Test; AQL...: DIN ISO 2859-Teil1)  
 Inspection

- |               |        |  |
|---------------|--------|--|
| 1) (V)        | M3014: | $U_{p,eff} = 1,5 \text{ kV}, \quad 2 \text{ s}, \quad N_I \text{ gegen/to } N_{II}$                  |
| 2) (AQL 0,25) |        | $L_1 = 20 \text{ mH}^* +50 \% / -30 \%, \quad f = 10 \text{ kHz}, \quad U_{AC,eff} = 100 \text{ mV}$ |
| 3) (V)        |        | Polarität / Übersetzungsverhältnis: Toleranz ± 1%<br>Polarity / Turns ratio: Tolerance               |
| 4) (AQL 1/S4) |        | $R_{Cu1} = R_{Cu2} \leq 55 \text{ m}\Omega^*$  |

\*vorläufig/preliminary

 Messungen nach Temperaturangleich der Prüflinge an Raumtemperatur  
 Measurements after temperature balance of the test samples at room temperature

Weitere Vorschriften:

Applicable documents:

Datum	Name	Index	Änderung
03.05.99	Gö.	81	Maßbild aktualisiert. ( falsche Stiftlänge, war 4+1 soll 3+1 sein). Kd.-Namen entfernt. Ohne Umlauf verteilt.

 Hrsg.: KB-FB FT  
 editor

 Bearb: Wa.  
 designer

 KB-PM B: Gör.  
 check

 freig.: Pö.  
 released