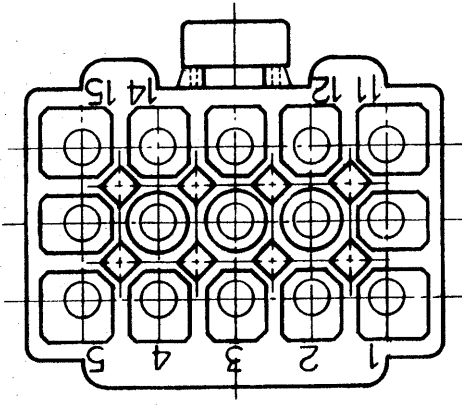
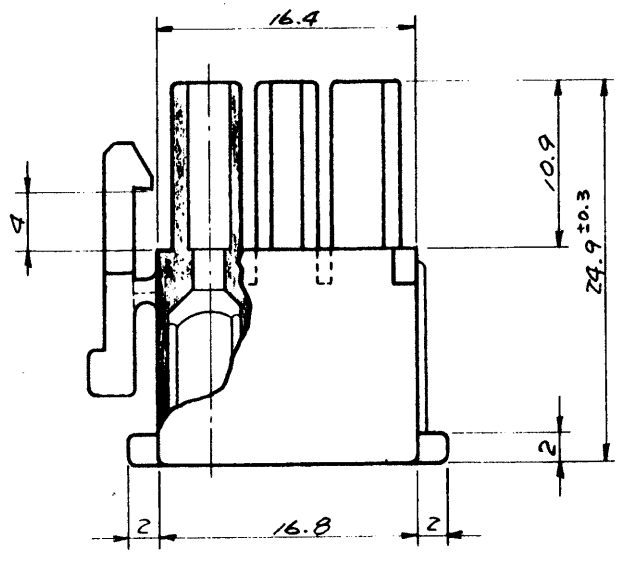
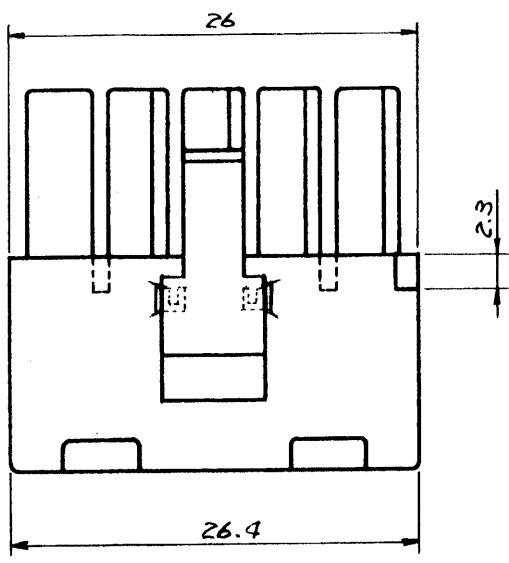
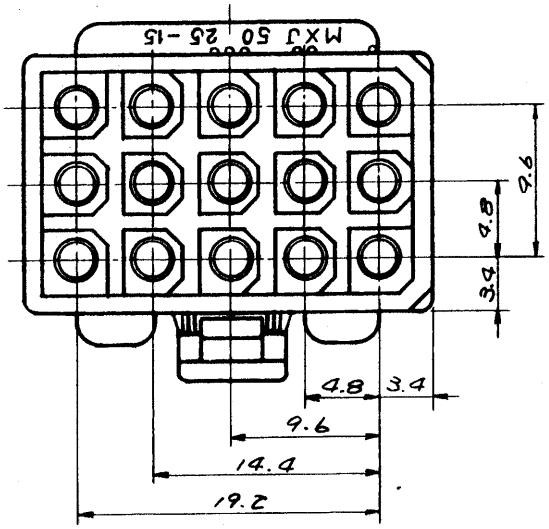


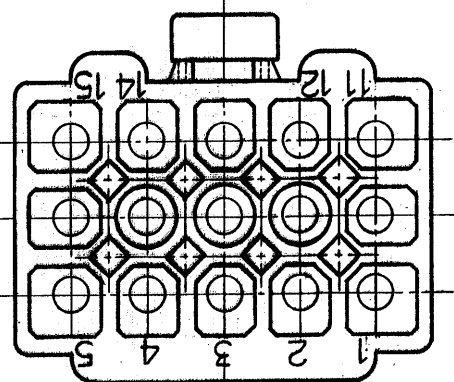
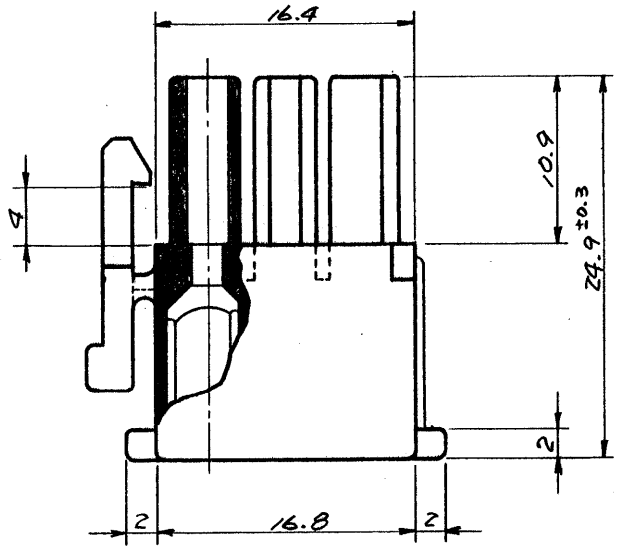
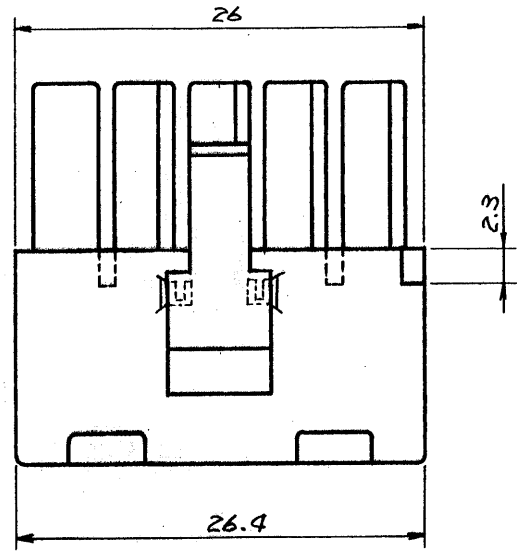
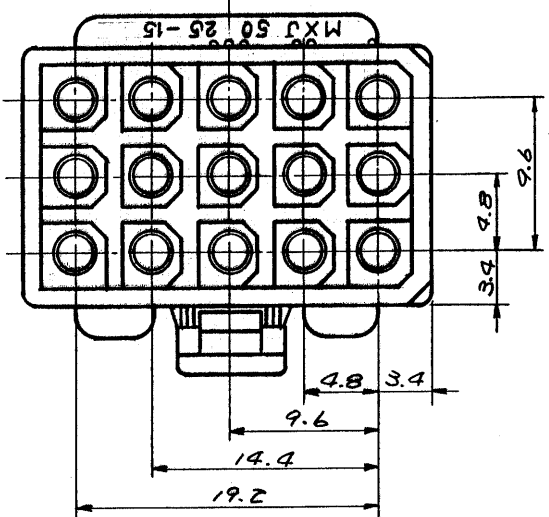
F
E
D
C
B
A



GENERAL TOLERANCES	
10 UNDER	±0.2
10 OVER 30 UNDER	±0.25
30 OVER	±0.3
ANGLE	±3°

				公差 (Tolerances) .000 → ±0.005 .00 → ±0.05 .0 → ±0.1 . → ±0.3	所要数 (Req) DRWG. <i>f. Awano</i> 10/8/77 DSN'D <i>M. Yamamoto</i> 10/21/77 CHK'D <i>K. S. Imai</i> APP'D
				材料 (MAT'L) NYLON 66, 94V-2 熱処理 (H.T.) HRe — # —	
D	ロックレグ支柱 ECN. NO. 1486	11/21/79	<i>K.H.</i>		MOLEX-JAPAN CO., LTD. 日本モレックス株式会社 No. SD-5025-15R1
C	REMOVED "X" ECN NO. 748	3/10/78	<i>CS</i>		
B ₁	ロックレグ V7	2/13/78	<i>MD</i>		仕上げ (Finish) — # —
B	リブ, サークット No.	10/19/77	<i>MD</i>		
A	REVISED	11/15/77	<i>MD</i>		Scale 2/1
O	PROPOSED	10/18/77	<i>MD</i>		
記号 LTR	変更内容 (Rev.)	Date	Name	名称 (Name) MINI. FIT CONN. 15POS. RECEPTACLE HSG.	REV. D

F
E
D
C
B
A



一般公差	
10未満	±0.2
10以上30未満	±0.25
30以上	±0.3
角度	±3°

				公差 (Tolerances) .000 → ±0.005 .00 → ±0.05 .0 → ±0.1 . → ±0.3	所要数 (Req)	DRWG. <i>G. Awano</i> 10/18/77
				材料 (MAT'L) NYLON66, 94V-2		DSN'D <i>M. S. MOTO</i> 10/24/77
				熱処理 (H.T.) HRc	* APP'D <i>W. M.</i>	CHK'D <i>G. S. M.</i>
				仕上げ (Finish)		APP'D <i>W. M.</i>
D	ロッキングV7	ECN NO. 1488	11/21/77	<i>K.H.</i>	MOLEX-JAPAN CO., LTD. 日本モレックス株式会社	
C	REMOVED "X"	ECN NO. 748	3/8/78	<i>G.A.</i>		
B ₁	ロッキングV7		2/3/78	<i>W.D.</i>	No. SD-5025-15R1	REV. D
B	リブ, サークットNo.		12/19/77	<i>W.D.</i>		
A	REVISED		11/15/77	<i>W.D.</i>	Scale 1	
O	PROPOSED		10/18/77	<i>W.D.</i>	名称 (Name) MINI. FIT CONN. 15POS. RECEPTACLE HSG.	
記号 (LTR)	変更内容 (Rev.)	Date	Name			