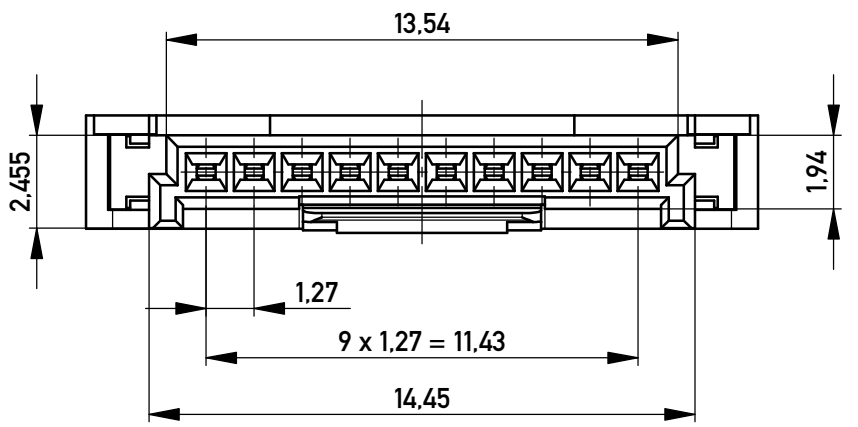
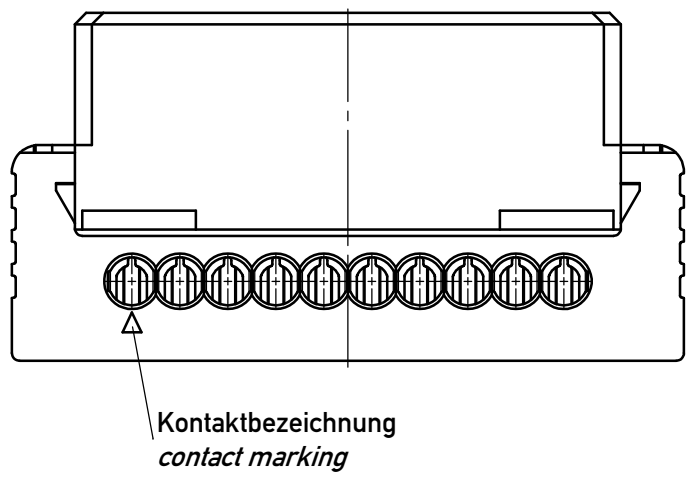
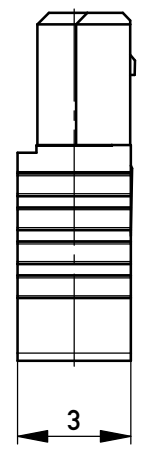
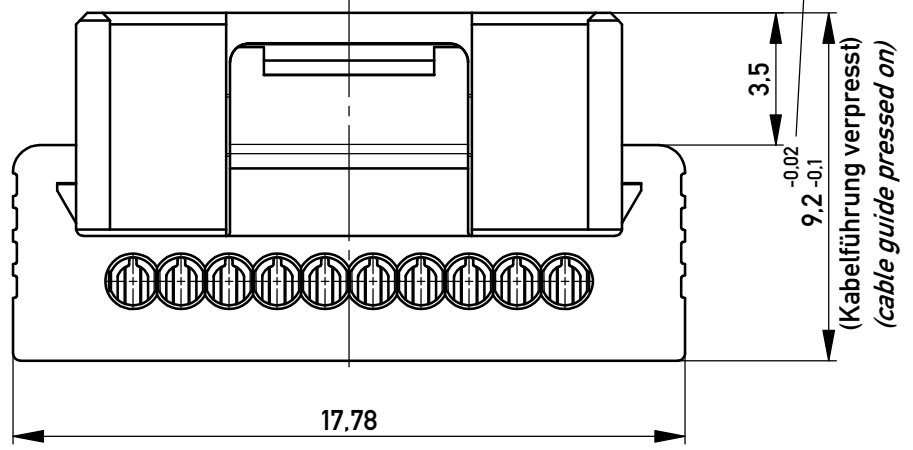
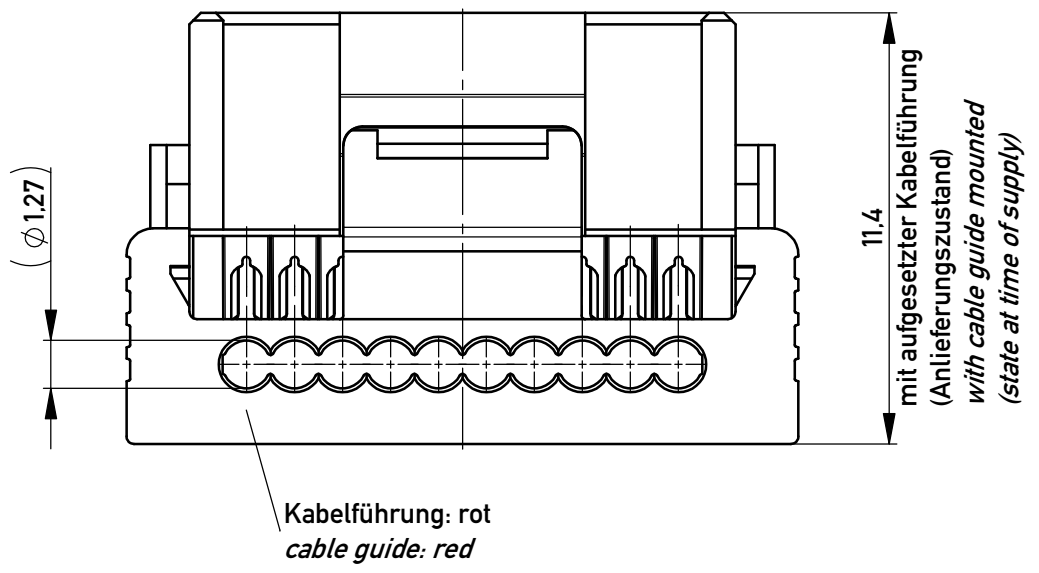
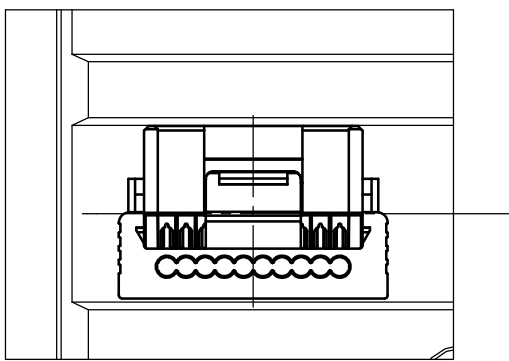


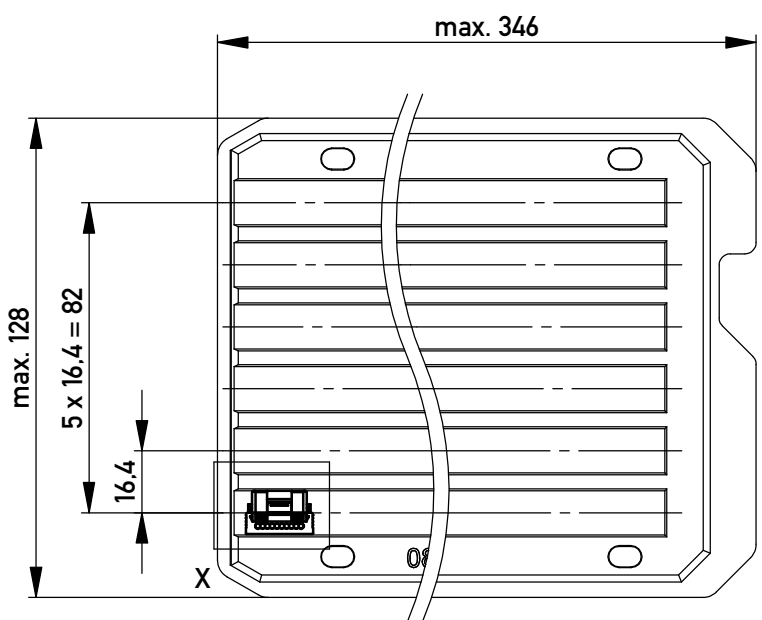
Funktionsrelevantes Prüfmerkmal
siehe Verarbeitungsspezifikation
MiniBridge ERNI Electronics GmbH



Einzelheit X - detail X
M 2:1



Verpackt in Tray - tray packaging
Verpackungseinheit 102 Stück - packaging unit 102 pcs



* Federkontakt AWG 22 - Female Contact AWG 22
Kabelführung $\varnothing 1.27$ - cable guide $\varnothing 1.27$

nur mit Hilfsmittel lösbar, für Einzeladern, für die Anforderung nach PG 9 der LV214 (Koshiri-Sicherheit)

only with tool unlockable, for single conductors, for the requirement of the LV214 PG 9 (Koshiri-security)

Information: All rights reserved. Only for Information. To ensure that this is the latest version of this drawing, please contact one of the ERNI companies before using.	Tolerances Subject to modification without prior notice. Drawing will not be updated.	 All Dimensions in mm	Scale	5:1
			Designation	F 1,27 SRC P SKV, 10-pol. KS F 1,27 SRC P SKV, 10-pin KS
Index	Date	www.ERNI.com	474834	
			Class	SRCP
				1 A3

Copyright by ERNI GmbH
Proprietary notice pursuant to ISO 16016 to be observed.