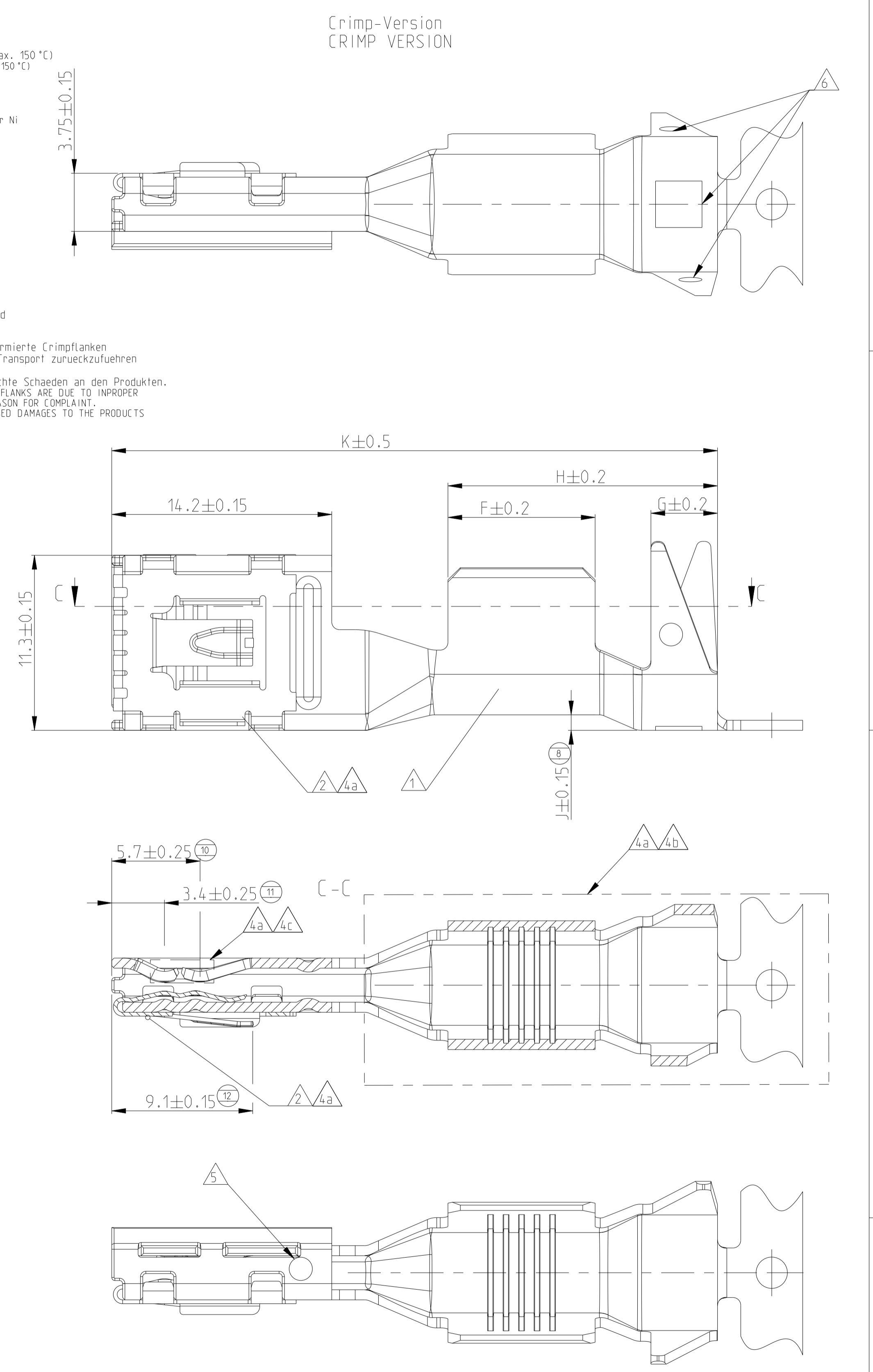


VERSION / Ausführung	REV./Rev.	TE ORDER-NO. STRIP FORM Bestell-Nr. Bandware	MATERIAL Werkstoff	SURFACE Oberflaeche	WIRE RANGE Draht-groessenbereich [mm <sup>2</sup> ]	DIMENSIONS										TE- NO.	Ø [mm]	TAB DIMENSION Tab geometrie	VERSION SEE SPEC. / Ausfuehrung siehe Spezifikation						
						A	B	D <sub>Dr</sub>	C	E	D <sub>ISO</sub>	F	G	H	J					K					
MCON 9.5 for 12 mm TAB VERSION	SINGLE WIRE SEAL	1-1563846-3	B	CuNiSi R690	CuSn R460	4a	4b	4c	16	9.25	9.6	5.3	14.5	15.22	9.5	9	4.4	18.2	2.45	39.1	9.5 x 1.2	2287390	14		
		<del>1-1563846-1</del>																							
		1-1563845-3	B	CuNiSi R690	CuSn R460	4a	4b	4c	8-10	7.5	7.8	4.2	14.5	15.2	9.5	7	4.1	15.9	2.45	37.6					
		1-1563845-1	B	CuNiSi R690	CuSn R460	4a	4a		9																
		1-1563844-3	B	CuNiSi R690	CuSn R460	4a	4b	4c	4-6	6.3	6.7	3.1	14.5	15.2	9.5	6	4.1	14.9	2.45	36.6					
	STANDARD CRIMP	1-1563843-3	C	CuNiSi R690	CuSn R460	4a	4b	4c	16	9.1	9.5	5.3	11.8	12.2	7.6	9.5	4.4	17.4	1	39.1					
		<del>1-1563843-1</del>																							
		2-1563842-3	A	CuNiSi R690	CuSn R460	4a	4b	4c	8-10	7.5	7.8	4.2	10.4	10.2	6.2	7	4.4	14.4	0.9	36.1				N/A	N/A
		2-1563842-1	A	CuNiSi R690	CuSn R460	4a	4a		9																
		<del>2-1563841-3</del>																							
MCON 9.5 for 0.8 mm TAB VERSION	SINGLE WIRE SEAL	<del>1-1823040-3</del>	A	CuNiSi R690	CuSn R460	4a	4b	4c	16	9.25	9.6	5.3	14.5	15.22	9.5	9	4.4	18.2	2.45	39.1	9.5 x 0.8	2287390	14		
		1-1823040-1																							
		1-1823038-3	CuNiSi R690	CuSn R460	4a	4b	4c	8-10	7.5	7.8	4.2	14.5	15.2	9.5	7	4.1	15.9	2.45	37.6						
		1-1823038-1																							
		<del>1-1823036-3</del>																							
	STANDARD CRIMP	1-1823036-1	CuNiSi R690	CuSn R460	4a	4a		6	6.3	6.7	3.1	14.5	15.2	9.5	6	4.1	14.9	2.45	36.6						
		<del>1-1823034-3</del>																							
		1-1823034-1	C	CuNiSi R690	CuSn R460	4a	4a		16	9.1	9.5	5.3	11.8	12.2	7.6	9.5	4.4	17.4	1	39.1					
		1-1823032-3	C	CuNiSi R690	CuSn R460	4a	4b	4c	8-10	7.5	7.8	4.2	10.4	10.2	6.2	7	4.4	14.4	0.9	36.1				N/A	N/A
		1-1823032-1	C	CuNiSi R690	CuSn R460	4a	4a		9																
1-1823030-3																									
	1-1823030-1	A	CuNiSi R690	CuSn R460	4a	4b	4c	4-6	6.3	6.6	3.1	6.9	7.2	3.9	6	3.8	12.1	0.6	33.8						

- Bemerkungen NOTES
- Kontaktkoerper BODY
  - Kontaktfeder SPRING
  - Fuer FLR-Leitung nach DIN 72551, Teil 6 FOR FLR-WIRE SEE DIN 72551, PART 6
  - SURFACE Oberflaeche
    - 4a -HOT DIPPED SnAg 1 TO 5 µm (max. 150 °C) -Feuerverzinkt SnAg 1 TO 5 µm (max. 150 °C)
    - 4b BODY Kontaktkoerper -TIN PLATED Sn 1-3 µm OVER Ni -Galvanisch beschichtet Sn 1-3 µm ueber Ni
    - 4c BODY (ONLY CONTACT AREA) Kontaktkoerper (nur Kontaktzone) -SILVER PLATED 2 TO 4 µm -galv. versilbert 2 bis 4 µm
  - Markierung fuer galvanische Ausfuehrung: -AG: versilbert -verzinkt: ohne Markierung STAMPED INDICATOR FOR PLATING: -AG: SILVER PLATING -TIN PLATING: WITHOUT INDICATOR
  - TE Logo, Aenderungsstand, Datumscode REVISION STATUS, DATE CODE
  - Getestet nach GMW 3191 Validation ausstehend VALIDATED TO GMW 3191 VALIDATION TBD
  - Durchstochenes Zwischenlagenpapier oder deformierte Crimpflanken sind auf ein unsachmaessiges Handling beim Transport zurueckzufuehren und stellen keinen Reklamationsgrund dar. PUNCTURED IN-LAYER PAPER OR DEFORMED CRIMPING FLANKS ARE DUE TO IMPROPER HANDLING DURING TRANSPORT AND THERE IS NO REASON FOR COMPLAINT. TE DO NOT TAKE OVER ANY LIABILITY FOR SO CAUSED DAMAGES TO THE PRODUCTS.
  - TE uebernimmt keine Haftung fuer so verursachte Schaeden an den Produkten.
  - 8 MM<sup>2</sup> WIRE ONLY QUALIFIED TO 105 °C Leitung nur bis max. 105 °C qualifiziert



THIS DRAWING IS A CONTROLLED DOCUMENT. DIMENSIONS: MASSENMEN (mm) 0 PLC ±0.3 1 PLC ±0.2 2 PLC ± 3 PLC ± 4 PLC ± FINISH/OBERFLAECHE/FARBE see table / siehe Tabelle

TOLERANCING ISO 8015 TOLERIERUNG ISO 8015

OWN: B.Hielscher 07MAY2009

CHK: W.Mueller 20MAY2009

APVD: V.Seidel 20MAY2009

PRODUCT SPEC: MCON 9.5

APPLICATION SPEC: VERABREITUNGSPEZIF. 114-1823044

SCALE: 5:1

SHEET: 1 OF 1

REV: C14

RESTRICTED TO: NUR FÜR

CUSTOMER DRAWING / KUNDENZEICHNUNG