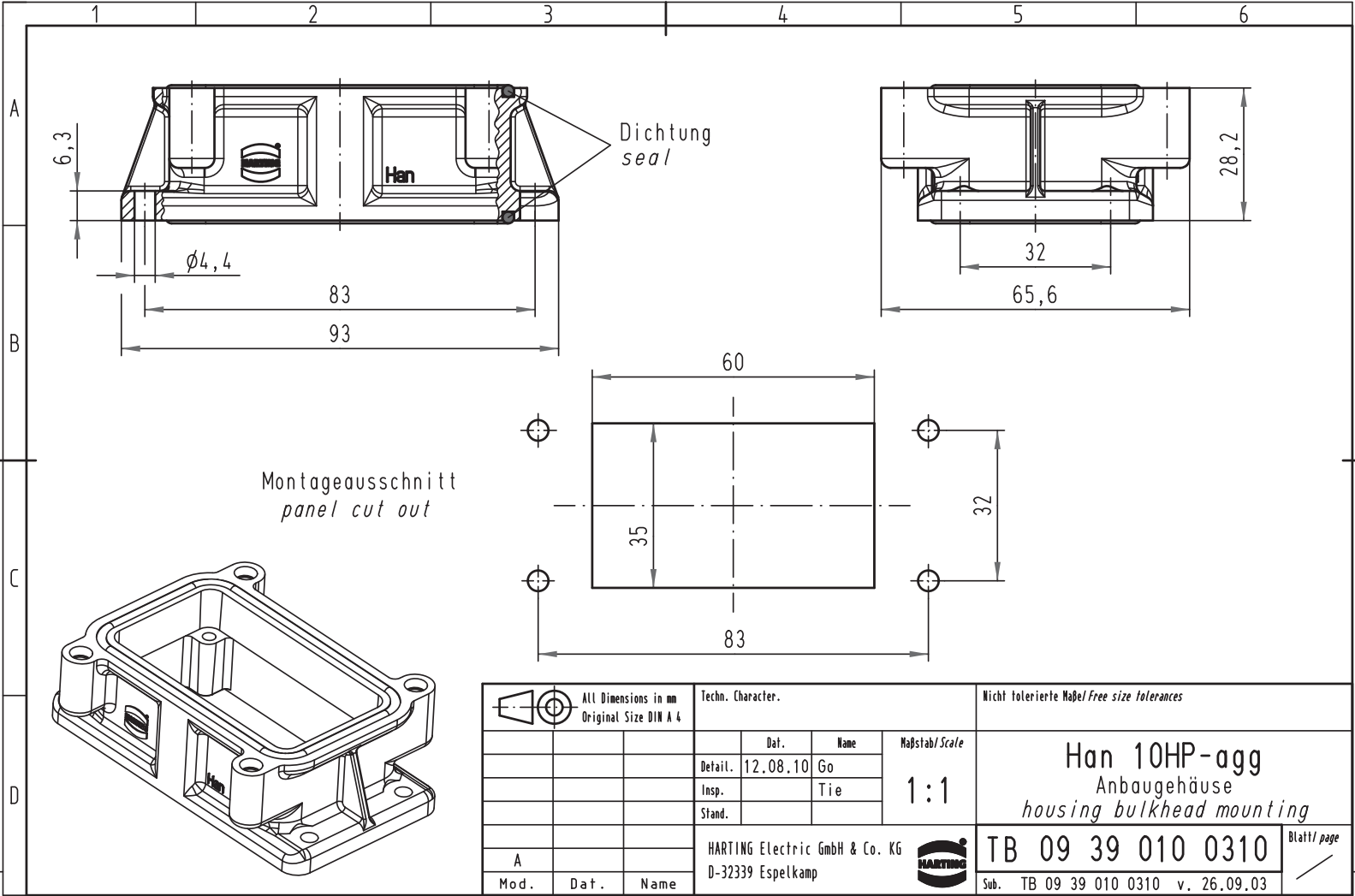


Alle Rechte vorbehalten/ All rights reserved



All Dimensions in mm Original Size DIN A 4		Techn. Character.			Nicht tolerierte Maß/Free size tolerances		
			Dat.	Name	Maßstab/Scale 1:1	Han 10HP-agg Anbaugeschäuse <i>housing bulkhead mounting</i>	
			Detail.	12.08.10			Go
			Insp.				Tie
			Stand.				
A			HARTING Electric GmbH & Co. KG D-32339 Espelkamp			TB 09 39 010 0310	Blatt/page Sub. TB 09 39 010 0310 v. 26.09.03
Mod.	Dat.	Name					