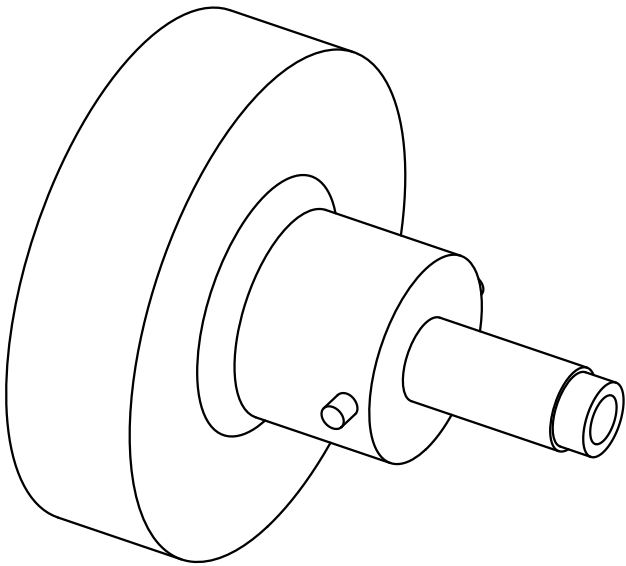
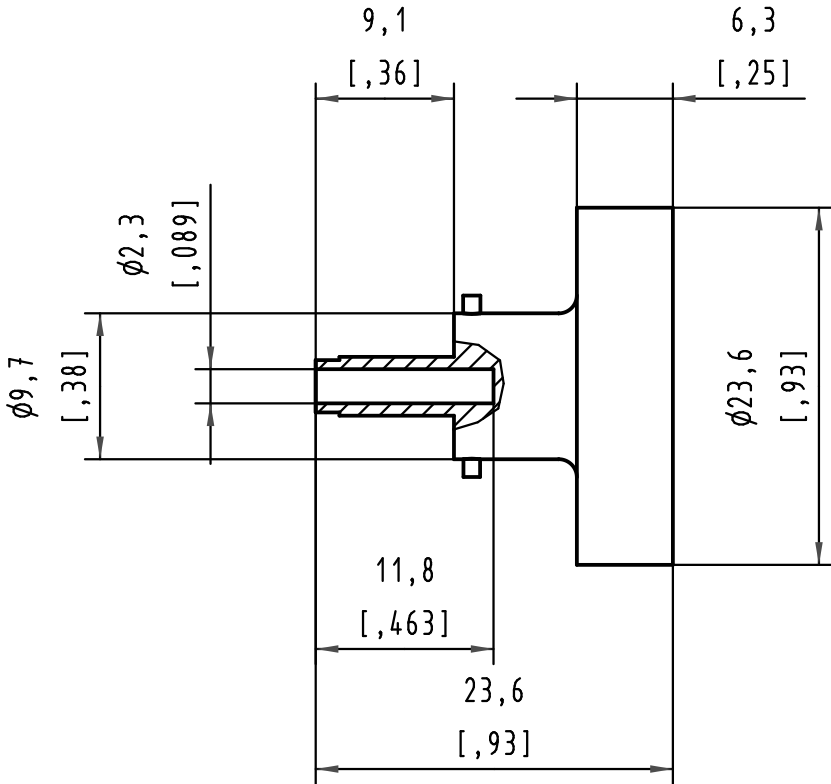


HARTING	
61 03 000 0073	
..74/..78/..80/..94/..96	
WIRE AWG	20-28
WIRE mm ²	0,5-0,089
SEL.	7



Positionierhülse für Handcrimpzange 09 99 000 0501
 Positioner for hand crimp tool 09 99 000 0501

All Dimensions in mm Original Size DIN A 4		Techn. Character.			Nicht tolerierte Maß/Free size tolerances	
			Dat.	Name	Maßstab/Scale 2:1	Positionierhülse Positioner D-Sub Crimp AWG 28-20
		Detail.	19.01.10	Wae		
		Insp.	20.01.10	Hä		
		Stand.				
35972			HARTING Electronics GmbH & Co. KG			TB 61 03 600 0023
Mod.	Dat.	Name	D-32339 ESPELKAMP			
						Blatt/ page
						Sub.

