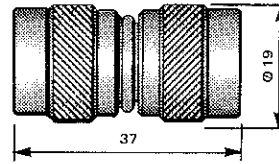


RACCORDS

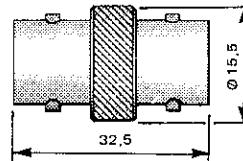
Droit mâle/mâle

REFERENCE	R 166 703
EQUIV. MIL	UG 642 A/U



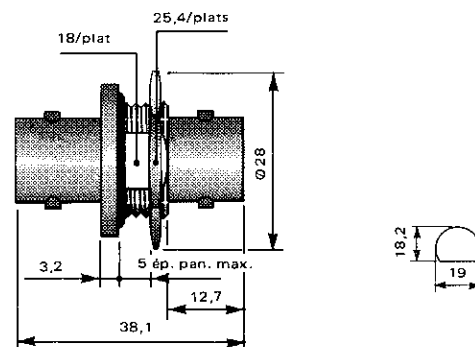
Droit femelle/femelle

REFERENCE	R 166 705
EQUIV. MIL	UG 643 A/U



Droit femelle/femelle à écrou hermétique

REFERENCE	R 166 753
EQUIV. MIL	UG 701 /U



Coudé mâle/femelle

REFERENCE	R 166 770
EQUIV. MIL	UG 567 A/U

