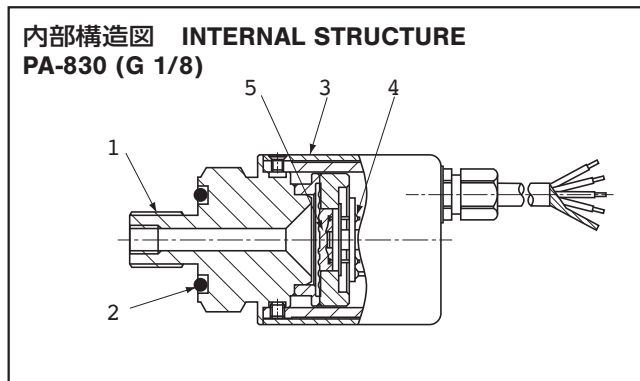
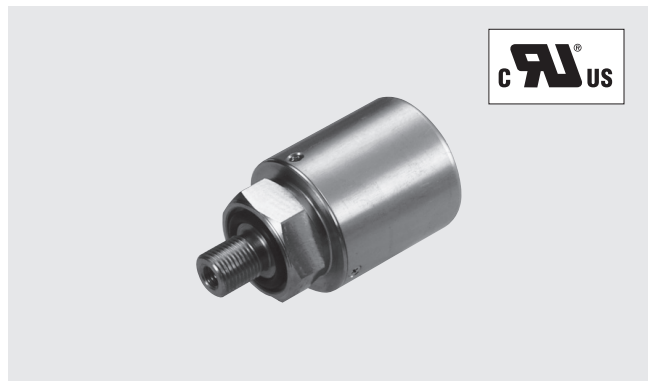


二重ダイアフラム構造の絶対圧・ゲージ圧タイプ

アンプ内蔵型圧カトランスジューサ
PRESSURE TRANSDUCERS WITH AMP.

PA-830



■特長 FEATURES

- 耐食性に優れた二重ダイアフラム構造
- 駆動回路、アンプ内蔵タイプ
- ゲージ圧、絶対圧、両タイプラインアップ
- 温度補償機能内蔵 (0 ~ 50 °C)
- 電圧出力タイプ
- 継手に*VCR®を使用した製品も対応
- High corrosion resistance by double diaphragm structure
- Built-in amplifier circuit
- 2 types to choose from (Gauge and Absolute pressures)
- Incorporating temperature compensation function (0 ~ 50 °C)
- Voltage output mode
- Available with a *VCR® fitting

名称 Part name	材料 Material
① 継手 Fitting	SUS 316L
② Oリング (P15 or P12.5) "O" ring	フッ素ゴム Fluoro-rubber
③ ケース Housing	アルミニウム Aluminum
④ 補償抵抗基板 Compensation resistor board	セラミック Ceramic
⑤ 封入液 Sealed liquid	シリコンオイル Silicone oil

■型式表示 MODEL NUMBER DESIGNATION

P A - 8 3 0 - 1 0 2 A - 0 5	
シリーズ名 Series name	温度特性/継手 Thermal error/Fitting
定格圧力 Rated pressure range	05 : ± 0.05 % F.S./°C, G 1/8 10 : ± 0.1 % F.S./°C, G 1/8 R2 : ± 0.05 % F.S./°C, R 1/4 VCR : ± 0.05 % F.S./°C, VCR®
101 : 0 ~ 9.8 kPa {0 ~ 0.1 kgf/cm ² }	指示方式 Pressure reference
351 : 0 ~ 34.3 kPa {0 ~ 0.35 kgf/cm ² }	G : ゲージ圧 Gauge
501 : 0 ~ 49.0 kPa {0 ~ 0.5 kgf/cm ² }	A : 絶対圧 Absolute
102 : 0 ~ 98.1 kPa {0 ~ 1 kgf/cm ² }	V : ゲージ圧 (負圧) Gauge(Vacuum)
352 : 0 ~ 343 kPa {0 ~ 3.5 kgf/cm ² }	
103 : 0 ~ 981 kPa {0 ~ 10 kgf/cm ² }	

※ご注文に際しては、型式一覧表をご確認ください。

Please refer to the LIST OF MODEL NUMBERS when placing orders.

※ VCR® は、CAJON CO. の登録商標です。CAJON® は、SWAGELOK CO. の登録商標です。

VCR® is a registered trade name of Cajon Co. CAJON® is a registered trade name of Swagelok Co.

注) VCR® 継手の取扱いについては、SWAGELOK CO. の指定販売サービス会社にお問い合わせ願います。

Note: For handling of VCR fittings, please contact a service center of Swagelok Co.

PA-830

PRESSURE TRANSDUCERS WITH AMP.

■ 型式一覧表 LIST OF MODEL NUMBERS

出力方法 Output	形 (指示方式) Pressure reference		ゲージ圧 Gauge						絶対圧 Absolute	
	温度ドリフト [% F.S./°C] Thermal error	定格圧力 kPa {kgf/cm ² } Rated pressure range	0 ~ 9.8 {0 ~ 0.1}	0 ~ 49.0 {0 ~ 0.5}	0 ~ 98.1 {0 ~ 1}	0 ~ 343 {0 ~ 3.5}	0 ~ 981 {0 ~ 10}	0 ~ - 98.1 {0 ~ - 1}	0 ~ 34.3 {0 ~ 0.35}	0 ~ 98.1 {0 ~ 1}
電圧出力 Voltage output	± 0.05	継手 Fitting : G 1/8	PA-830 -501G-05	PA-830 -102G-05	PA-830 -352G-05	PA-830 -103G-05	PA-830 -102V-05	PA-830 -351A-05	PA-830 -102A-05	
		継手 Fitting : R 1/4	PA-830 -501G-R2	PA-830 -102G-R2	PA-830 -352G-R2	PA-830 -103G-R2	PA-830 -102V-R2	PA-830 -351A-R2	PA-830 -102A-R2	
		継手 Fitting : VCR	PA-830 -501G-VCR	PA-830 -102G-VCR	PA-830 -352G-VCR	PA-830 -103G-VCR	PA-830 -102V-VCR	PA-830 -351A-VCR	PA-830 -102A-VCR	
	± 0.10	継手 Fitting : G 1/8	PA-830 -101G-10	PA-830 -501G-10	PA-830 -102G-10	PA-830 -352G-10	PA-830 -103G-10	PA-830 -102V-10	PA-830 -351A-10	PA-830 -102A-10

☐: 製作不可能 Not available

※ご注文に際しては、上記型式をご確認ください。

Verify the above model numbers when placing orders.

■ 標準仕様 STANDARD SPECIFICATIONS

● 特記ない場合、周囲温度 25 ± 5 °C、駆動電圧 12 V DC で規定します。

Unless otherwise specified, the specs are defined at an ambient temperature of 25±5 °C and excitation voltage of 12 V DC.

項目 Item	型式 Model number	PA-830								
		101G	501G	102G	352G	103G	102V	351A	102A	
一般仕様 General specifications	形 (指示方式) Pressure reference	ゲージ圧 Gauge						絶対圧 Absolute		
	定格圧力 Rated pressure range	kPa {kgf/cm ² }	9.8 {0.1}	49.0 {0.5}	98.1 {1}	343 {3.5}	981 {10}	- 98.1 {-1}	34.3 (abs) {0.35}	98.1 (abs) {1}
	最大圧力 Maximum pressure	kPa {kgf/cm ² }	19.6 {0.2}	98.1 {1}	196 {2}	686 {7}	1961 {20}	196 {2}	103 (abs) {1.05}	196 (abs) {2}
	破壊圧力 Break-down pressure	kPa {kgf/cm ² }	29.4 {0.3}	147 {1.5}	294 {3}	1030 {10.5}	2942 {30}	294 {3}	147 (abs) {1.5}	294 (abs) {3}
	動作温度 Operating temp. range	°C	- 20 ~ 70							
	補償温度 Compensated temp. range	°C	0 ~ 50							
	動作湿度 Operating humidity	%RH	35 ~ 85 (結露ないこと No condensation)							
	保存温度 Storage temp.	°C	- 20 ~ 70 (大気圧、湿度 65 %RH 以下 Atmospheric pressure, humidity 65 %RH maximum)							
	適用媒体 Pressure medium		SUS 316L を腐食させない気体及び液体 Corrosive gases/liquids compatible with SUS 316L※ 1							
	絶縁抵抗 Insulation resistance	MΩ minimum	100 (500 V DC)							
	耐電圧 Dielectric strength		500 V AC, 60 s (リーク電流 1 mA 以下 Leakage current 1 mA maximum)							
	封入液 Sealed liquid		シリコンオイル Silicone oil							
	圧力ポート Pressure port		G 1/8 (PF 1/8)、R 1/4 (PT 1/4)、1/4 VCR® ※ 2							
	質量 Net weight	g	Approx. 140							
電源 Power	駆動電圧 Supply voltage	V DC	12 ~ 24 ± 10 %							
	リップル含有率 Ripple content	maximum	10 % (P-P)							
	消費電流 Consumption current	mA maximum	20							

※ 1 PA-830-VCR の場合 SUS316 を含む PA-830-VCR : Also compatible with SUS316.

※ 2 O リング付属は G1/8 タイプのみ (正圧 : P15、負圧/絶対圧 : P12.5)

An "O" ring is provided for only G1/8 type. (Positive pressure : P15, Negative/Absolute Pressure : P12.5)

PA-830

PRESSURE TRANSDUCERS WITH AMP.

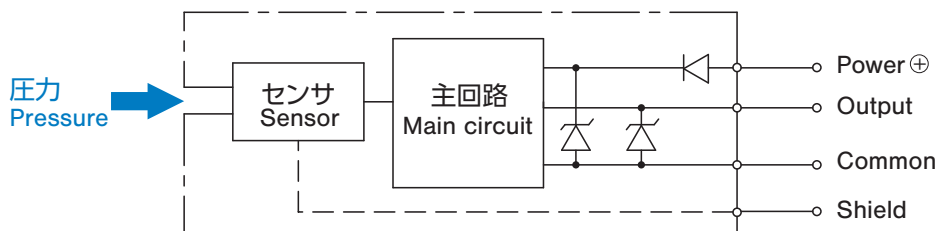
項目 Item	型式 Model number	PA-830								
		101G	501G	102G	352G	103G	102V	351A	102A	
アナログ出力 Analog output	出力電圧 Output voltage	V DC	1 ~ 5							
	ゼロ電圧 Zero voltage	V	1 ± 0.04 (at 25 °C)							
	スパン電圧 Span voltage	V	4 ± 0.04 (at 25 °C)							
	出力電流 Output current	mA maximum	1 (負荷抵抗 5 kΩ以上 Load resistance 5 kΩ minimum)							
	直線性/ヒステリシス Linearity/Hysteresis	%F.S.	± 0.5	± 0.3	± 0.5	± 0.5	± 0.3	± 0.5	± 0.5	
	温度特性 Thermal error 0 ~ 50 °C (基準温度 25 °C) (Reference temp.: 25 °C)	ZERO %F.S./°C	± 0.05/± 0.1 ※ 3							
		SPAN %F.S./°C	± 0.05/± 0.1 ※ 3							
	駆動電圧変動 Supply voltage effect	V maximum	± 0.1							
	応答速度 Response	ms	Approx. 2							
	姿勢の影響 (ポート下向き→横向き) Gravitational effect (From vertical position to horizontal position)	%F.S. max.	Approx. 1	Approx. 0.5	Approx. 0.3	Approx. 0.1	Approx. 0.05	Approx. 0.3	Approx. 0.5	Approx. 0.3

※ 3 PA-830-101G の温度特性は ± 0.1 %F.S./°C のみです。
The thermal error of the PA-830-101G will be ± 0.1 %F.S./°C only.

■環境特性 ENVIRONMENTAL CHARACTERISTICS

試験項目 Test item	試験方法 (条件 25 ± 5°C) Test conditions (At 25 ± 5 °C)	変動量 Permissible change
振動 Vibration	10 ~ 500 Hz, 1.5 mm maximum/98.1 m/s ² , 3 directions for 2 hours each	ゼロ電圧、スパン電圧 それぞれ最大 ± 1 %F.S. 及び ± 3 %F.S. (101G) Zero voltage, Span voltage: ± 1 %F.S. maximum each and ± 3 %F.S. (101G) each
衝撃 Shock	490 m/s ² , 3 directions for 3 times each	
圧力サイクル Pressure cycling	0 ~ 定格圧力 0 ~ Rated pressure, 10 ⁶ cycles	
耐湿性 Moisture resistance	40 °C, 90 ~ 95 %RH, 240 hrs.	

■内部電気回路 INTERNAL ELECTRICAL SCHEMATICS



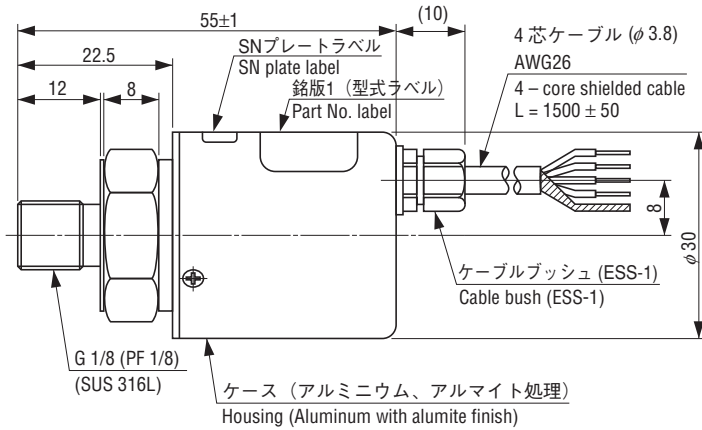
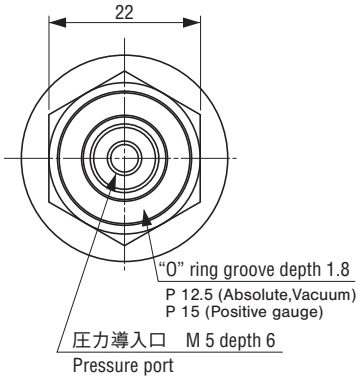
PA-830

PRESSURE TRANSDUCERS WITH AMP.

外形寸法図 OUTLINE DIMENSIONS

Unless otherwise specified, tolerance : ± 0.5 (Unit: mm)

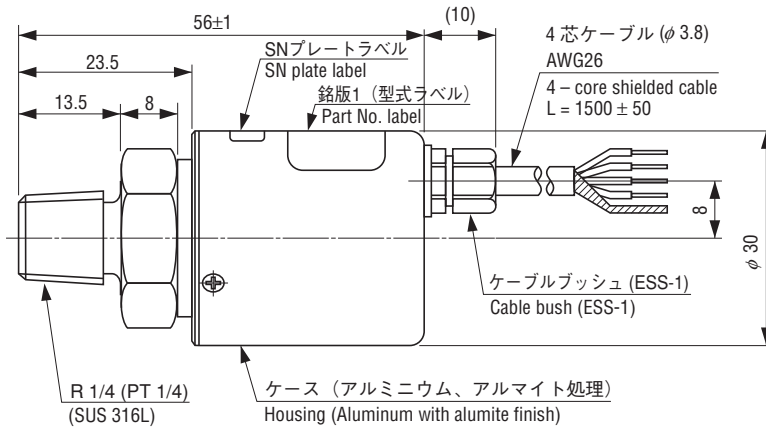
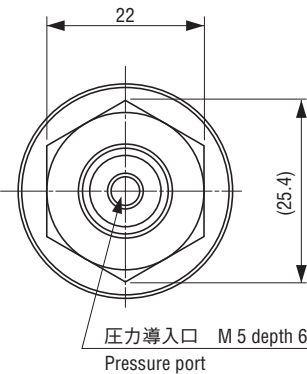
● G1/8 タイプ G1/8 type



PA-830

Wire color	Connection
Red	Power ⊕
White	Output
Green	N.C.
Black	Common
Shield	Fitting

● R1/4 タイプ R1/4 type



● VCR タイプ VCR type

