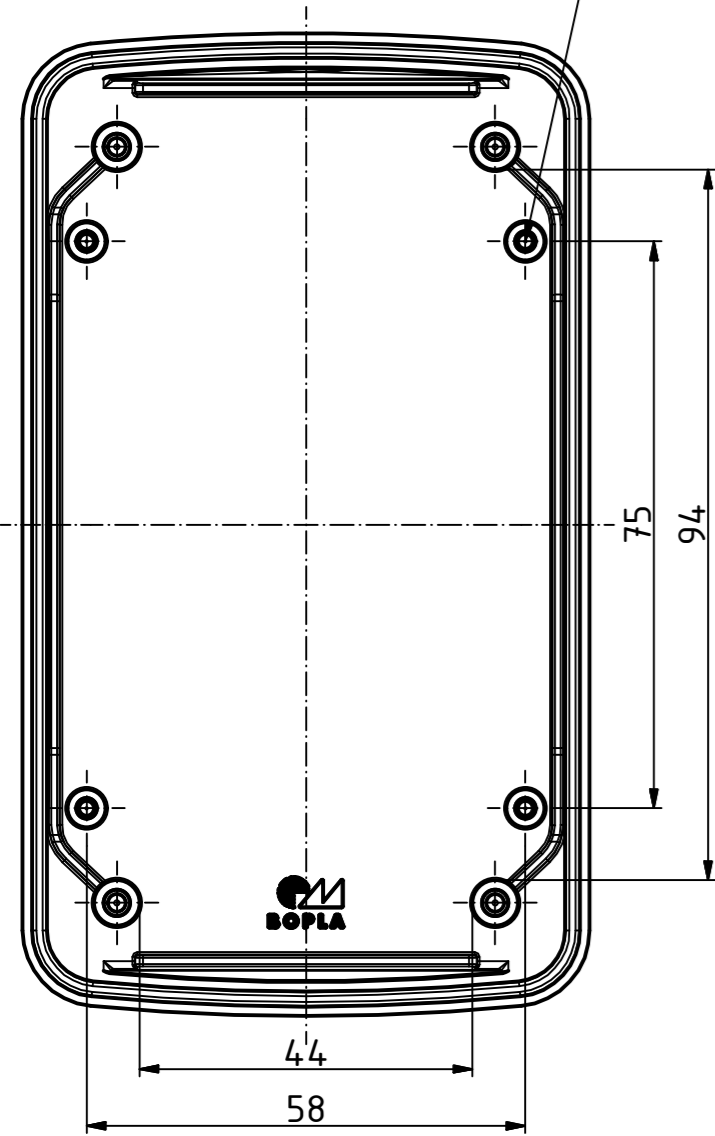


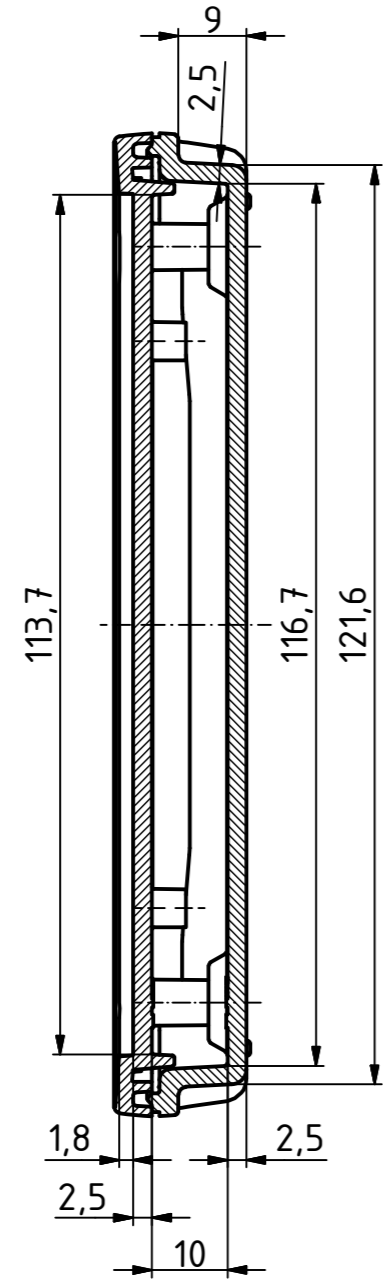
"Schutzvermerk nach DIN ISO 16016 beachten". "Please pay attention to copyright note DIN ISO 16016"

nur Oberteil  
only Lid

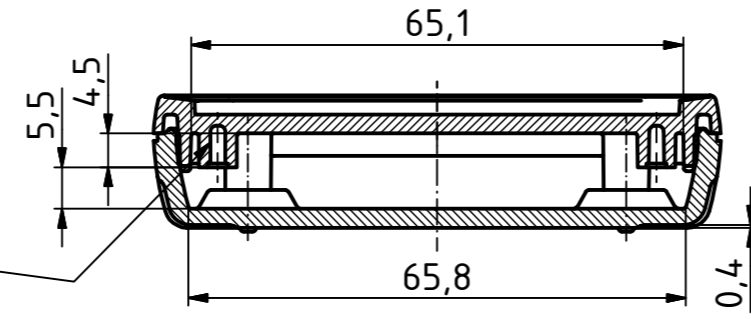


ø2/5,5tief/deep (4x)

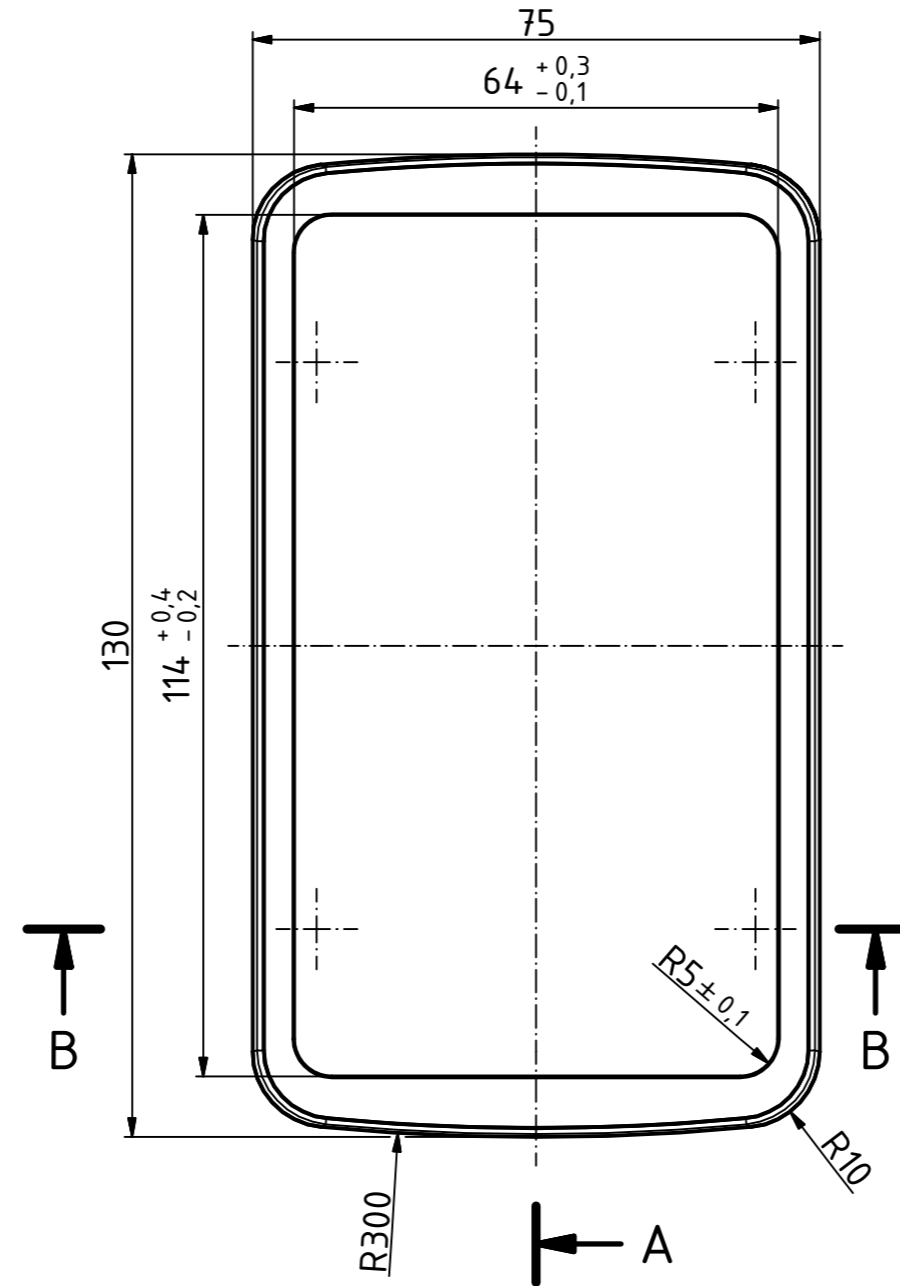
A-A



B-B

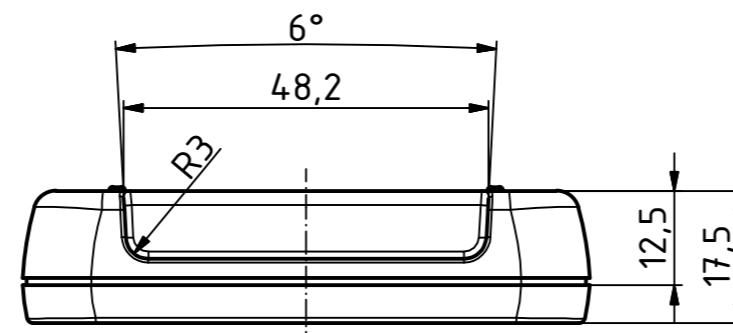
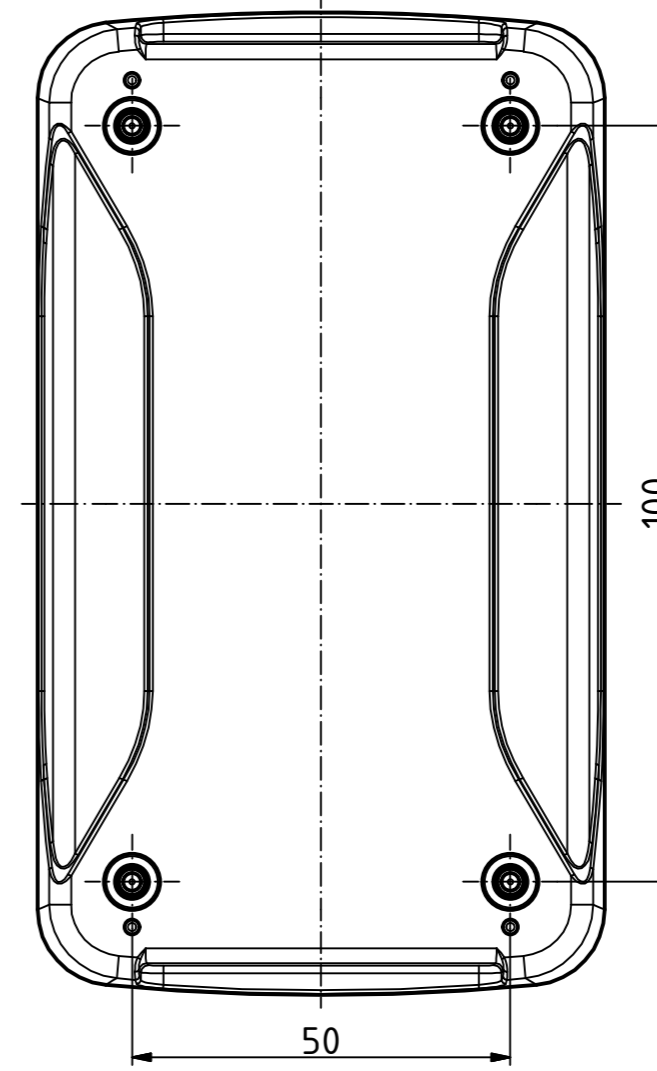


A

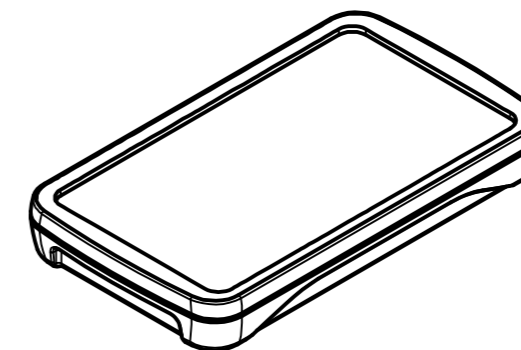


ø2/5,5tief/deep (4x)

nur Unterteil  
only Base



ISO ( 1 : 2 )



Maßstab/ Scale: 1:1 (1:2)

Zeichnungs-Nr. / Drawing-No.: 2K 5435.134.02

Artikel / Article:  
BoPad  
BOP 520  
Katalogzeichnung

4232 20.10.2017  
A.Nr./ Alt.No: Datum/ Date:

DISK: 2804073.idw  
Datum/Date: 11.10.2017 AR

