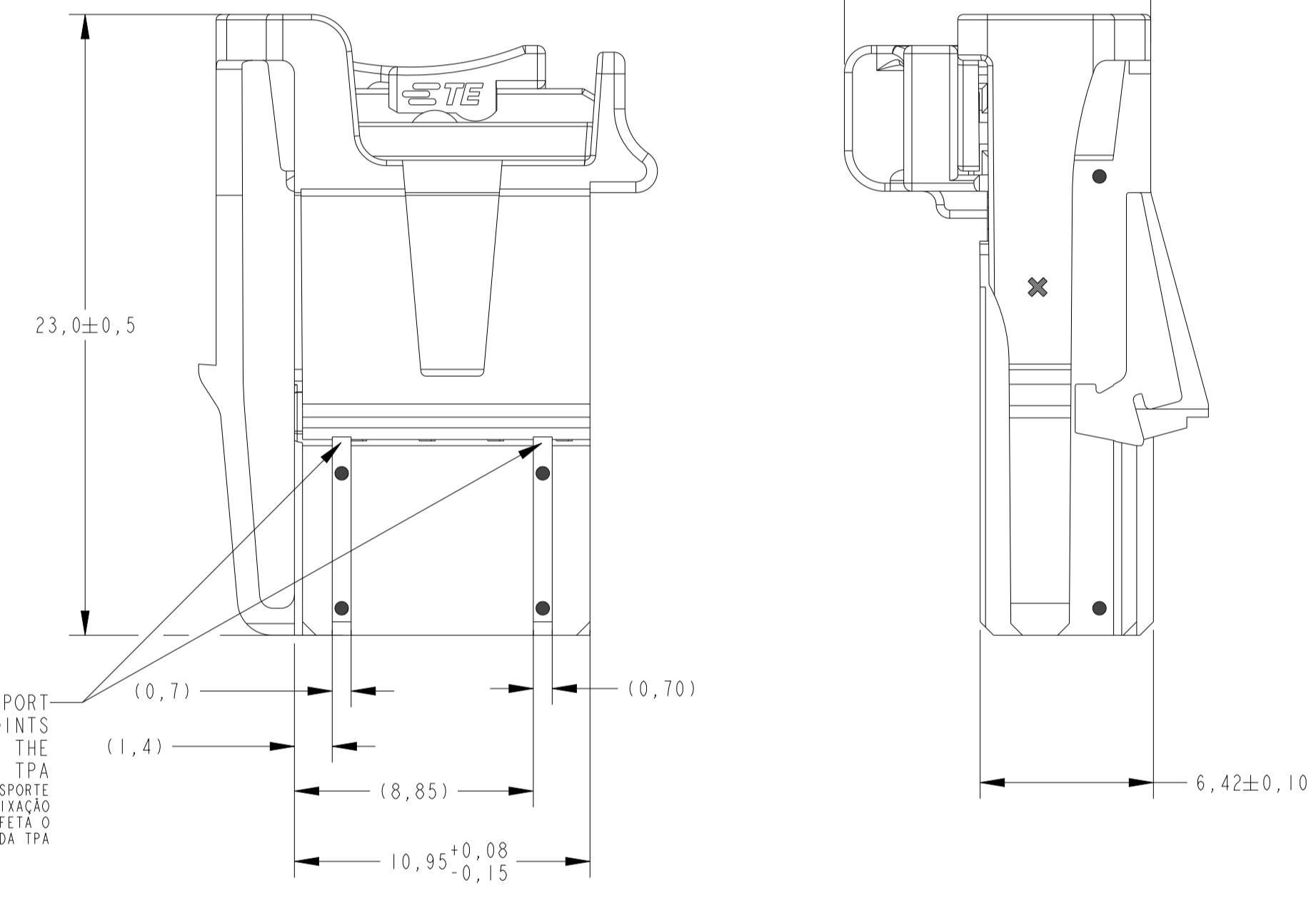
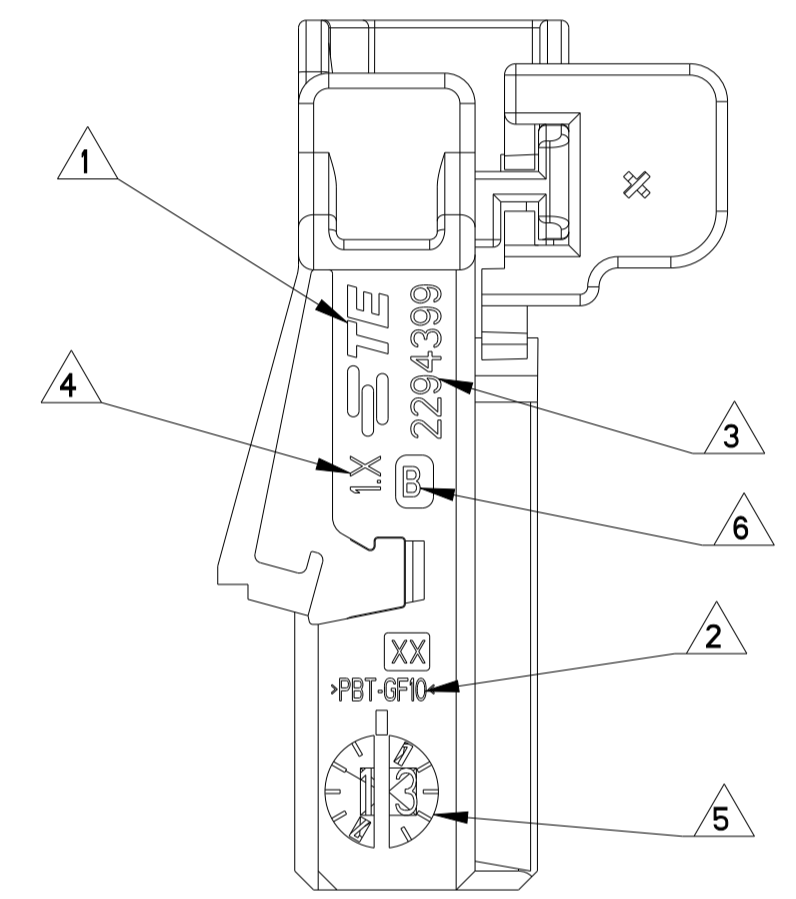
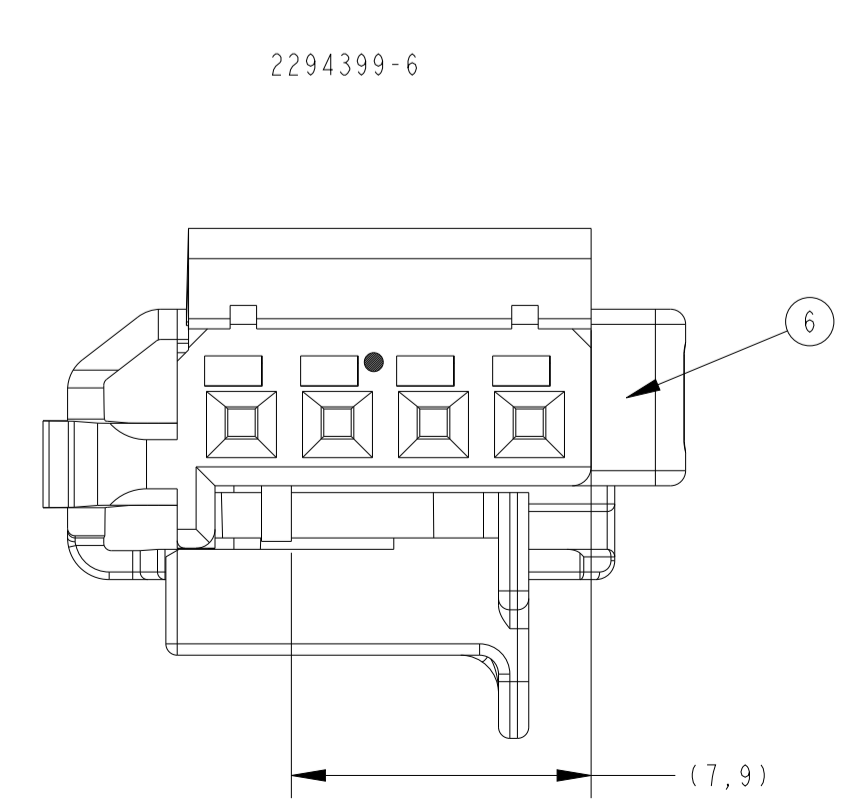
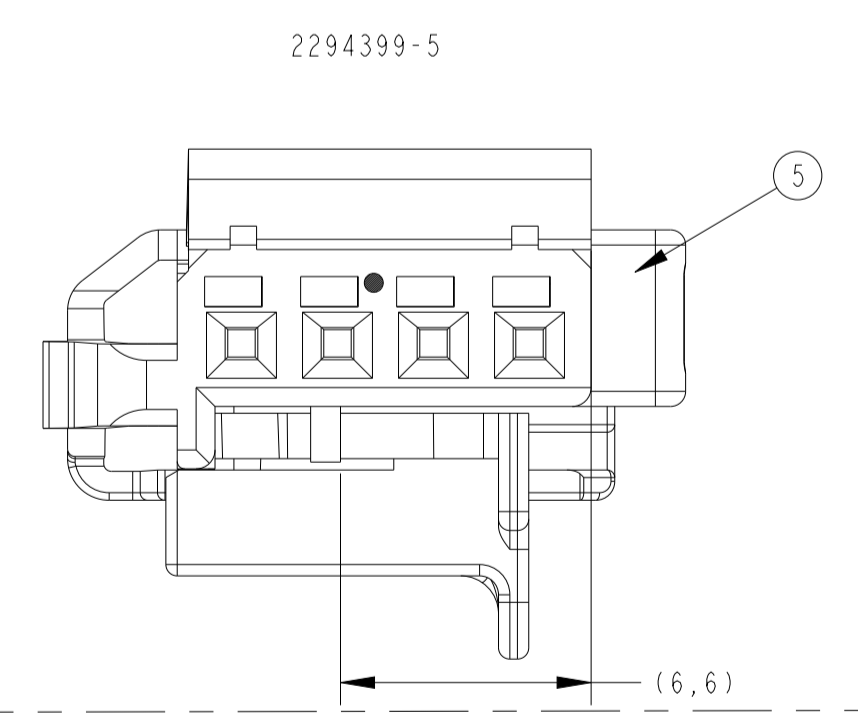
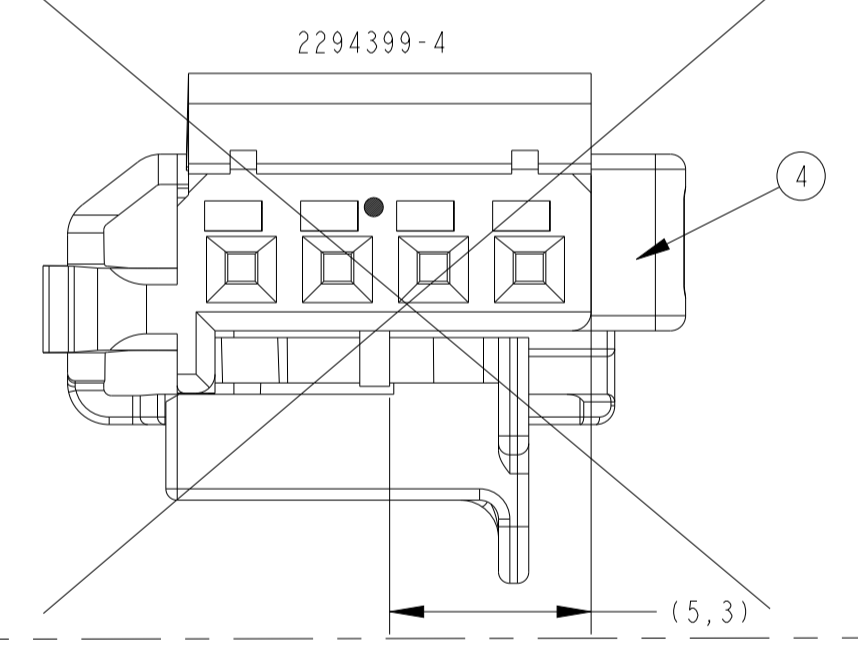
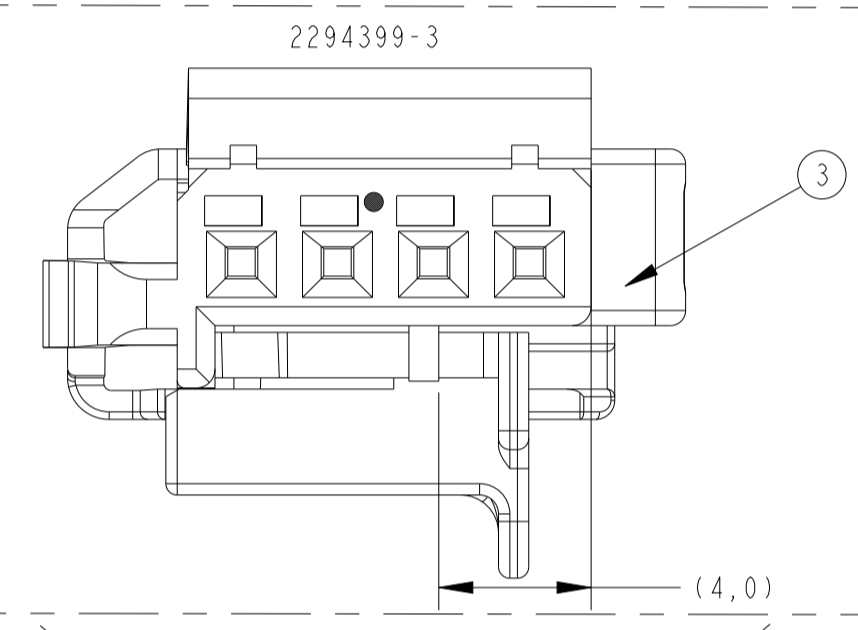
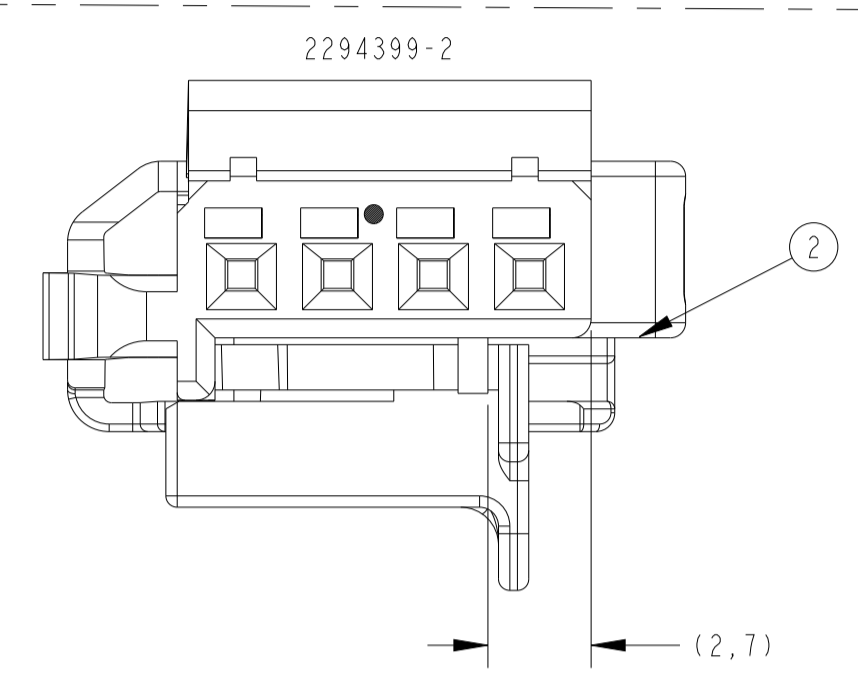
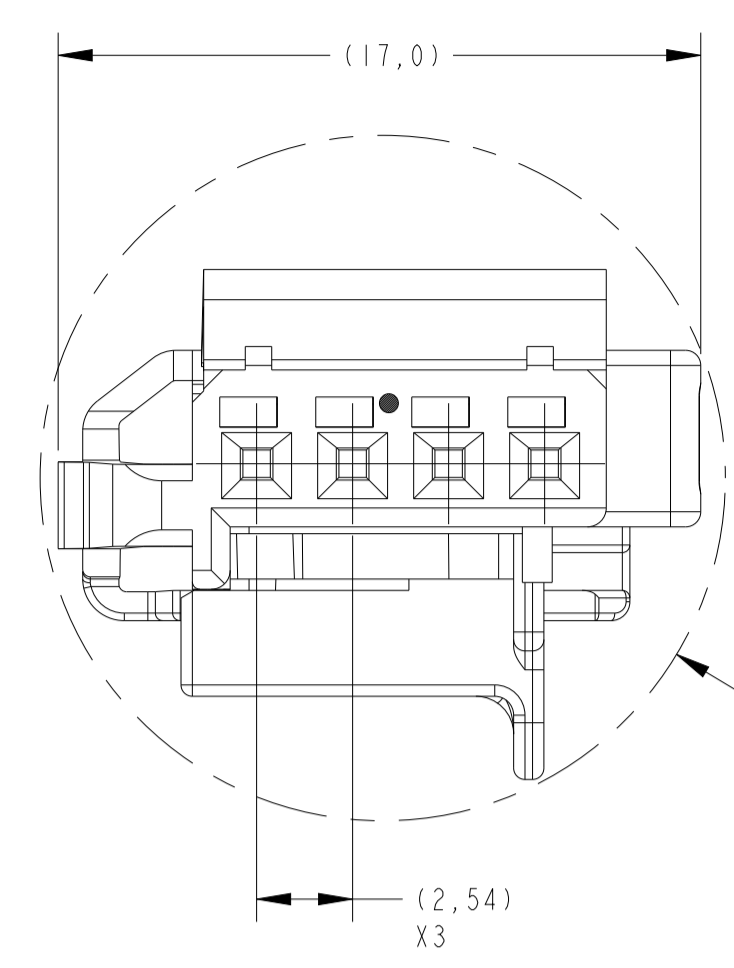
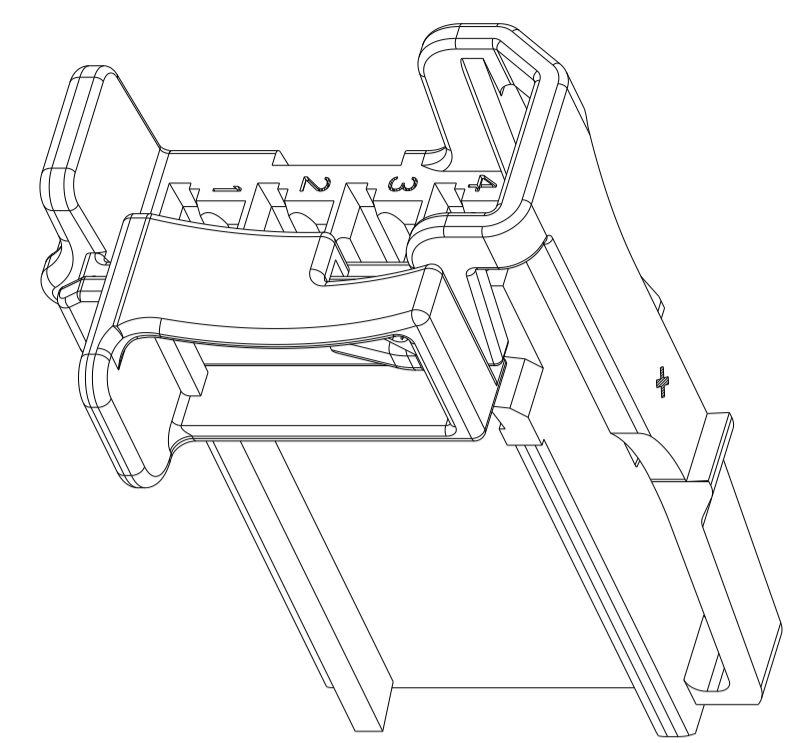
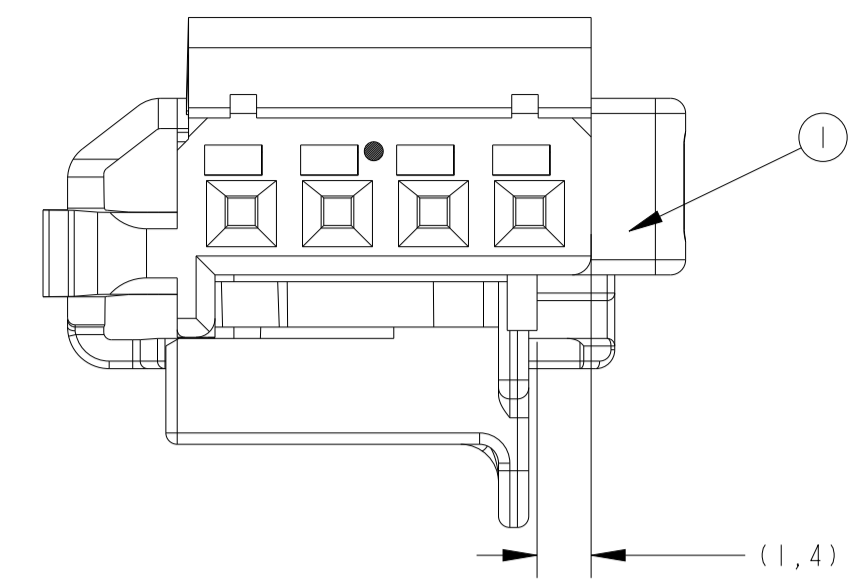


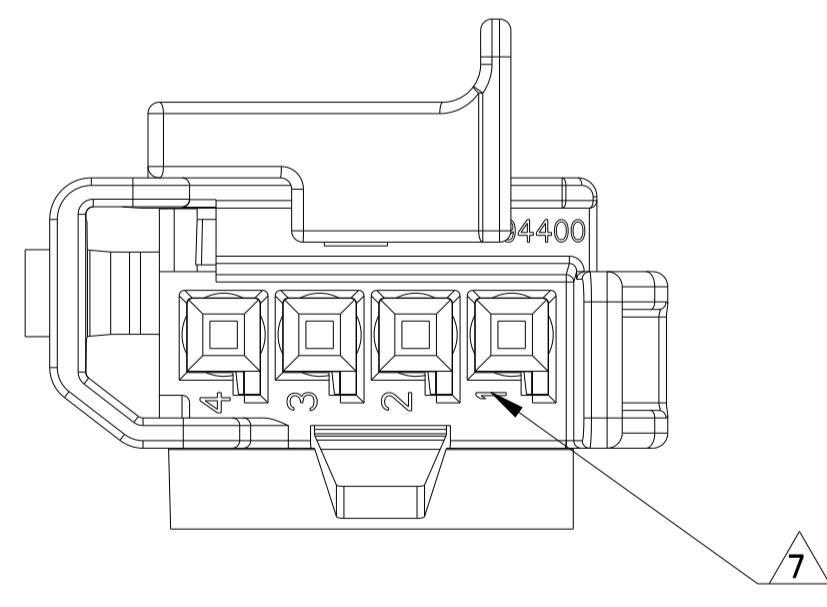
REVISIONS				
P	LTN	DESCRIPTION	DATE	APPV
B		RELEASED BY RSA 19/006-01	31JAN2019	EL RKL
BI		REVISE BY ECN-21-128042	25NOV2021	PSB RKL

CODINGS  
2294399-1

2294399-1 AS SHOWN



TPA CAN BE SEPERATED AFTER TRANSPORT FROM BOTH FIXATIONPOINTS THIS DOES NOT AFFECT THE PROPER LOCKING FUNCTION OF TPA O TPA PODE SER SEPARADO APOS O TRANSPORTE A PARTIR DE AMBOS OS PONTOS DE FIXAÇÃO ISSO NÃO AFETA O FUNÇÃO DE BLOQUEIO REQUERIDA DA TPA



963715	0.50-0.75	CuNiSi
928999	0.25-0.35	CuNiSi
2141824	0.13	CuNiSi
TE BASE NO STRIP FORM	WIRE RANGE mm <sup>2</sup>	MATERIAL
RECOMMENDED CONTACT SYSTEM: MOS; UNSEALED		

NOTES :

8 - PACKAGING: BULK MATERIAL IN CARDBOARD BOX  
EMBALAGEM ACODICIONADO EM CAIXA DE PAPELAO

9 - CPA SUPPLIED IN PRE LOCK POSITION  
CPA FORNECIDO NA CONDIÇÃO DE PRÉ POSIÇÃO.

GRAVAÇÕES MARKINGS	
LOGOTIPO TE TE LOGO	1
NOMENCLATURA MATERIAL MATERIAL NOMENCLATURE	2
NÚMERO COMPONENTE TE TE COMPONENT NUMBER	3
NÚMERO CAVIDADE CAVITY NUMBER	4
DATADOR DATE CODE	5
REV+ LETRA REV.DA PEÇA REV.+ PART REV.LETTER	6
IDENTIFICAÇÃO CIRCUITO CIRCUIT IDENTIFICATION	7

REQ. PER ASSY	ITEM	DESCRIPTION	MATERIAL	COLOR
7	CPA		PBT-GF10	RED/VERMELHO
6	REC HSG, COD F		PBT-GF10	BROWN/MARROM
5	REC HSG, COD E		PBT-GF10	GREY/CINZA
4	REC HSG, COD D		PBT-GF10	GREEN/VERDE
3	REC HSG, COD C		PBT-GF10	BLUE/AZUL
2	REC HSG, COD B		PBT-GF10	WHITE/BRANCO
1	REC HSG, COD A		PBT-GF10	BLACK/PRETO

THIS DRAWING IS A CONTROLLED DOCUMENT.

APV: H. K. LEME 31JAN2019

CHK: D. A. OLIVEIRA 31JAN2019

OWN: E. LOPES 31JAN2019

TE Connectivity

HSG, 4 WAY, RECEPTACLE, MOS

SIZE: A1

SCALE: 5:1

SHEET 1 OF 2

REV: B1

