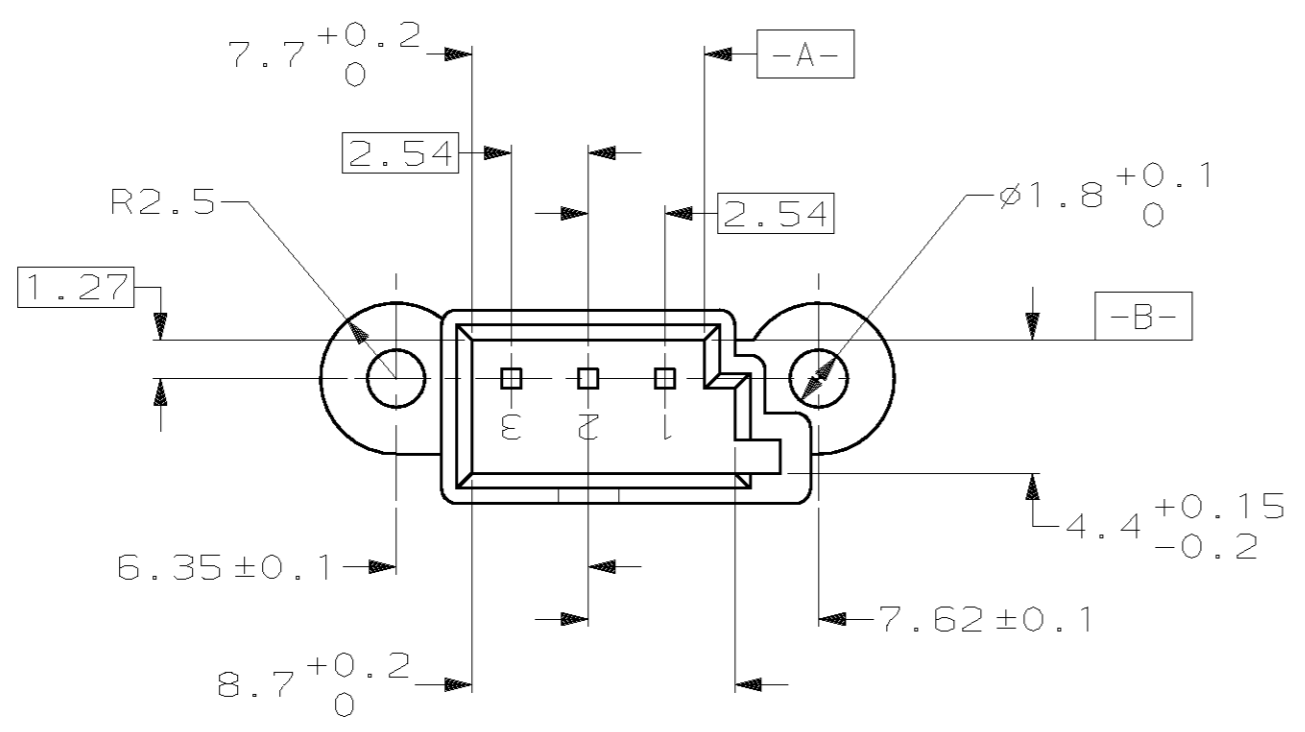
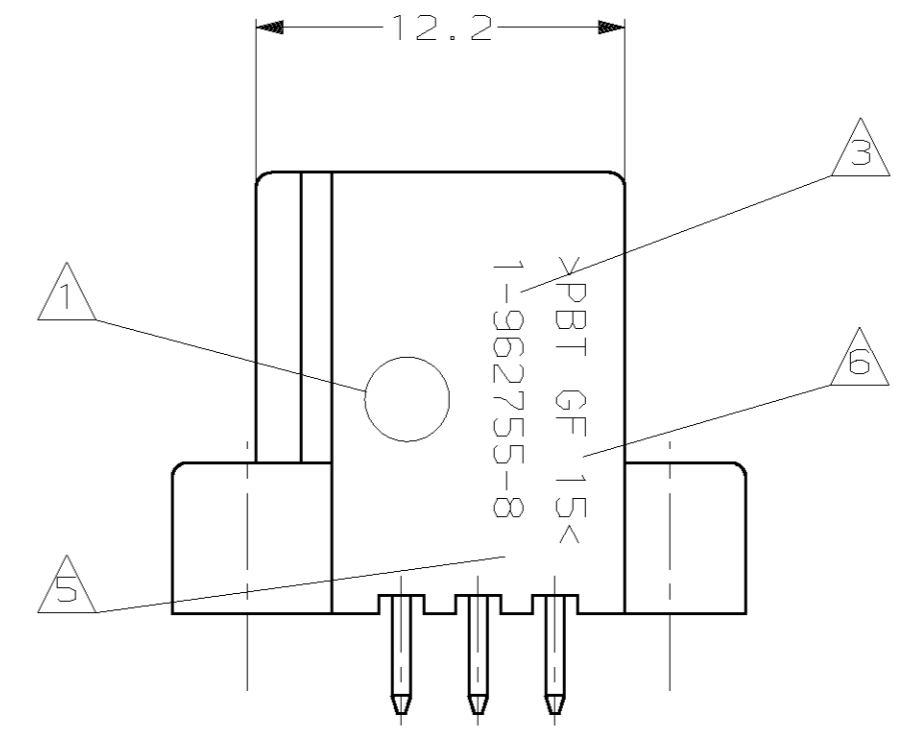
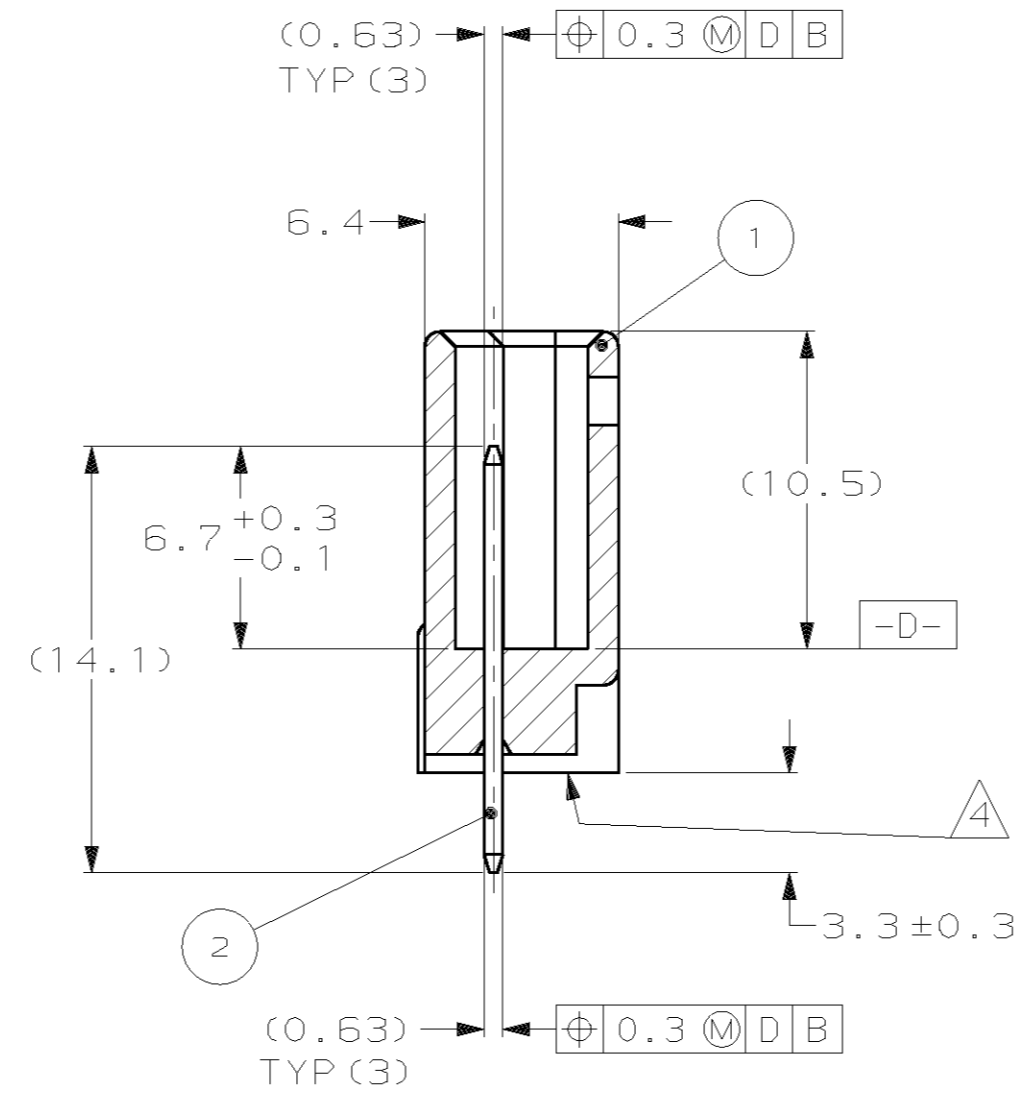
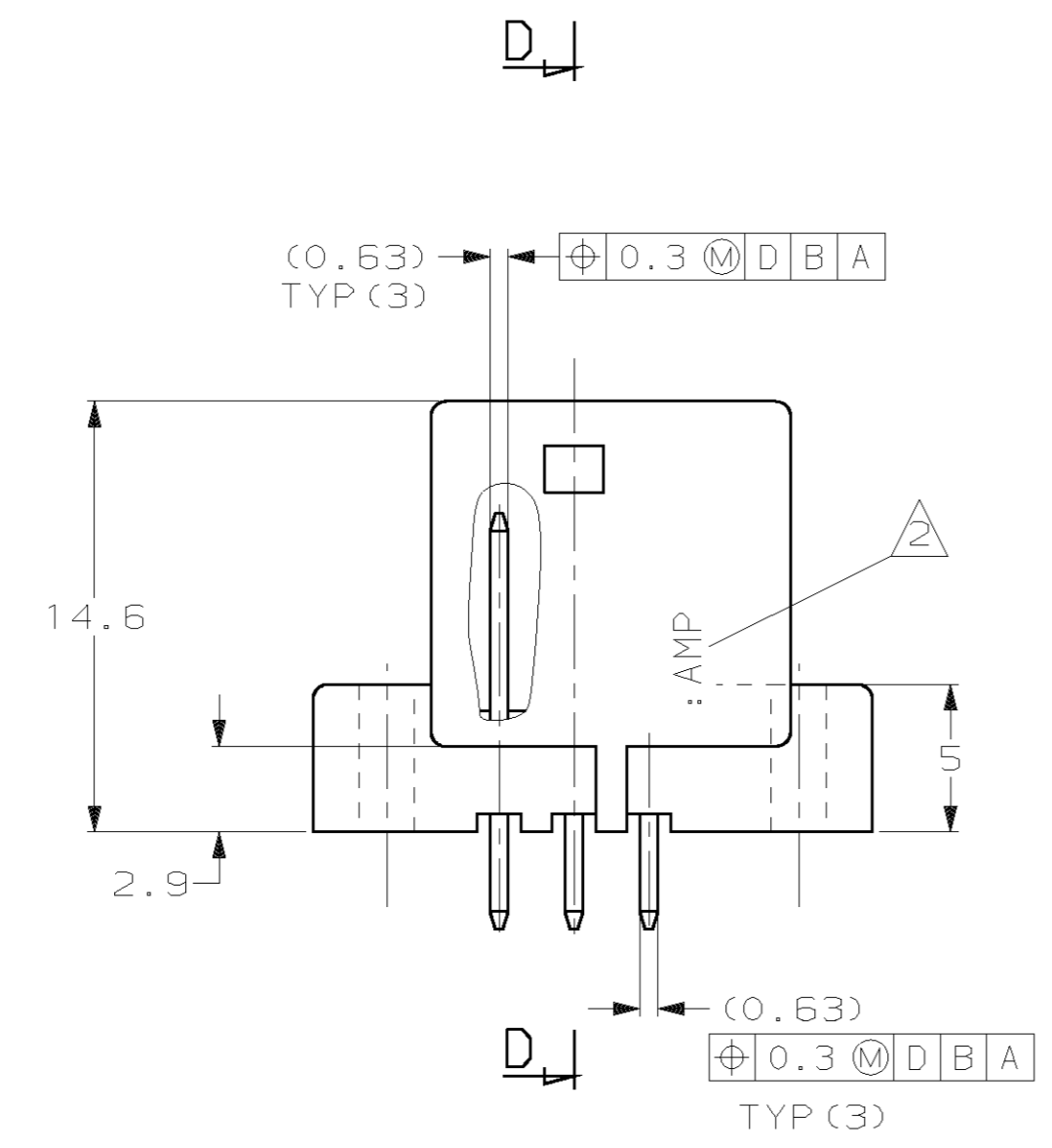


THIS DRAWING IS UNPUBLISHED.  
 DIFFUSION RESTREINTE AMP  
 (C) COPYRIGHT 19 BY AMP INCORPORATED. ALL RIGHTS RESERVED.  
 TOUS DROITS RESERVES.

REVISIONS				
P	LTR	REV	DESCRIPTION	DATE
-	-	-	MODIFICATIONS	-
-	-	-		-

### SECTION DD



#### NOTES:

- ① DATE CODE
- ② LOGO D'AMP
- ③ REFERENCE DU BOITIER
- ④ N° D'EMPREINTE DU MOULE
- ⑤ REVISION DU MOULE
- ⑥ MATIERE

POST ETAME	3	BRONZE	CONTACT MQS	2	185730-1
NOIR	1	PBT CV 15%	BOITIER 3 VOIES	1	
FINITION	QTE	MATIERE	DESCRIPTION	POS	REFERENCE

THIS DRAWING IS A CONTROLLED DOCUMENT FOR AMP INCORPORATED. IT IS SUBJECT TO CHANGE AND THE CONTROLLING ENGINEERING ORGANIZATION SHOULD BE CONTACTED FOR THE LATEST REVISION. CE PLAN EST UN DOCUMENT CONTROLE PAR AMP INCORPORATED. IL EST SUSCEPTIBLE D'ETRE REVISE. CONTACTER LE SERVICE TECHNIQUE D'AMP DE FRANCE POUR OBTENIR LA DERNIERE REVISION.		DWN/DESSINE Jacques LAQUERBE 04-SEP-96 CHK/VERIFIE J.J. REVIL 18-SEP-96	AMP DE FRANCE 95301 PONTOISE
DIMENSIONS: mm 	TOLERANCES UNLESS OTHERWISE SPECIFIED: TOLERANCES NON SPECIFIEES (SUIV NB DE DECIMALES): FRACTIONS ± DECIMALES ±0.3 ANGLES ±5° FINISH -	APVD/APPROUVE J.J. REVIL 18-SEP-96 PRODUCT SPEC SPEC. PRODUIT 108-15156 APPLICATION SPEC SPEC. APPLICATION 411-15579 WEIGHT MASSE APPROX. 1 g	NAME TITRE EMBASE DROITE 3 VOIES MQS SIZE FORMAT A2 CAGE CODE 00779 DRAWING NO TITRE C=185730
MATERIAL MATIERE		CUSTOMER DRAWING/PLAN CLIENT	UNIFORMEMENT POUR REFERENCE SCALE ECHELLE 4:1 SHEET FEUILLE 1 DE 1 REV 0