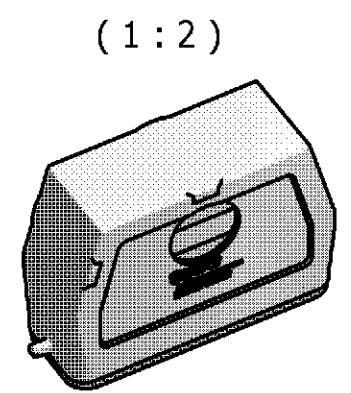
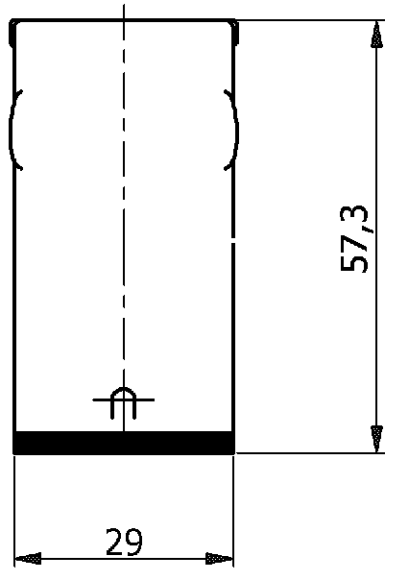
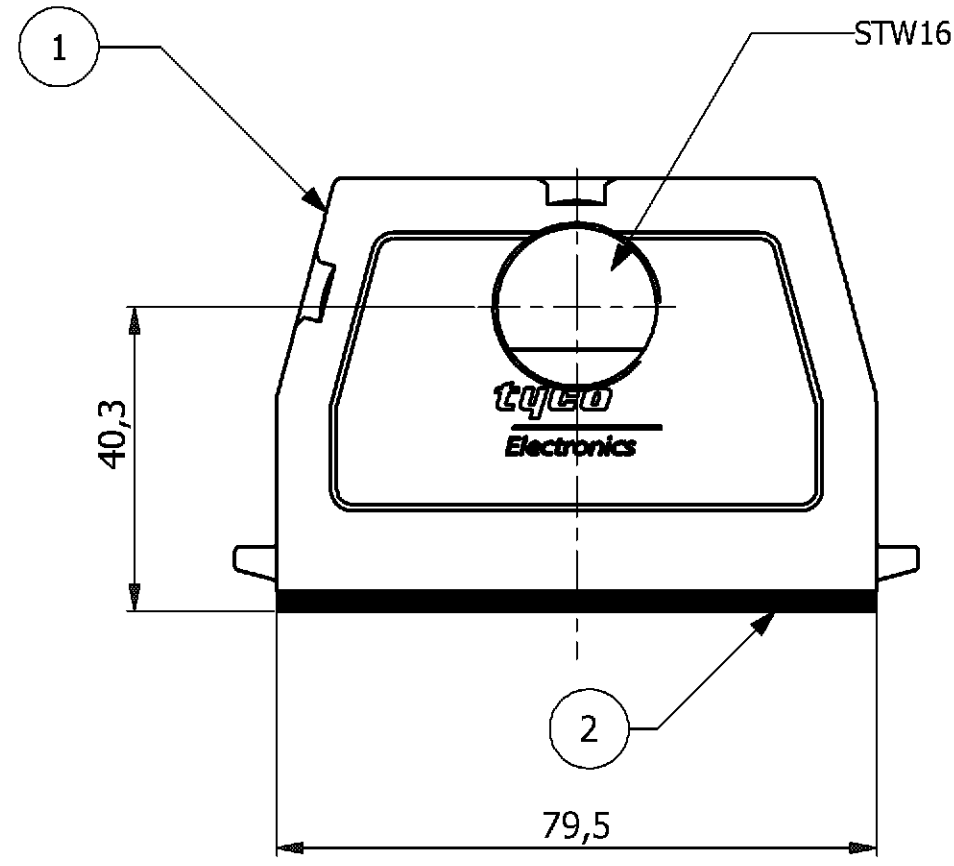


NOTES

- 1 PACKAGING QUANTITY: 5 PIECES PER BOX
- △ 2 MATERIAL: HOUSING: ALUMINIUM DIECASTING ALLOY
- △ 3 SURFACE: VARNISH- GREY
- 4 VARNISH ON THE INSIDE NOT NECESSARY



PN 0-1 as shown

PN 0-1

**Ordering Text:
HA.16.STW.1.16.G**

QTY	DESCRIPTION	MATERIAL	SURFACE	COLOR	ITEM NO.	REMARKS
1	Profile Seal	Neoprene	-	Black	2	-
1	Hood HA	Aluminium	-	Grey	1	-

<p>THIS DRAWING IS A CONTROLLED DOCUMENT FOR AMP INCORPORATED. IT IS SUBJECT TO CHANGE AND THE CONTROLLING ENGINEERING ORGANIZATION SHOULD BE CONTACTED FOR THE LATEST REVISION. DIESSES ZEICHNUNGSDOKUMENT WIRD DURCH AMP INCORPORATED KONTROLLIERT. ÄNDERUNGEN, DIE DEM TECHNISCHEN FORTSCHRITT DIENEN, SIND VORBEHALTEN. DEN JEWELLS LETZTGÜLTIGEN ÄNDERUNGSSTAND ERFAHREN SIE AUF ANFRAGE.</p>	<p>TOLERANCES UNLESS OTHERWISE SPECIFIED: ALLGEMEINTOLERANZEN</p> <p>n. ISO 8015 - mH-E n. ISO 2768 - 140 n. DIN 16901-</p> <p>0 PLC # 1 PLC # 2 PLC # 3 PLC # ANGLES / WINKEL #</p>	<p>DWN: P.BENNUR 2/24/2006 CHK: R.SRINIVAS 3/10/2006 APVD: T.SCHNURPFEL 3/10/2006</p>	<p>NAME: tyco Electronics Tyco / Electronics AMP GmbH D - 53819 Neunkirchen</p>
<p>DIMENSIONS: DIMENSIONEN: mm</p>	<p>MATERIAL</p>	<p>PRODUCT SPEC. PRODUKTSPEZ. - APPLICATION SPEC. VERARBEITUNGSSPEZ. - WEIGHT GEWICHT -</p>	<p>SIZE: A3 CAGE CODE: 00779 DRAWING NO. ZEICHNUNGS-NR.: 1102681</p>
<p>△ 2</p>	<p>△ 3</p>	<p>CUSTOMER DRAWING / KUNDENZEICHNUNG</p>	
<p>SCALE MASSSTAB: 1:1</p>		<p>SHEET BLATT: 1 OF VON 1</p>	<p>REV. A1</p>