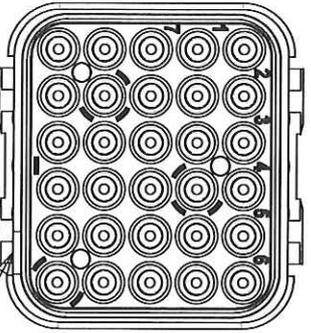
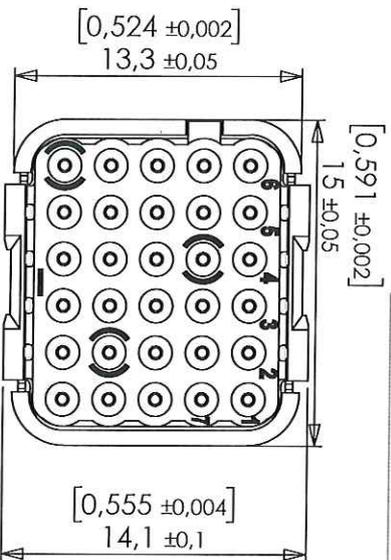
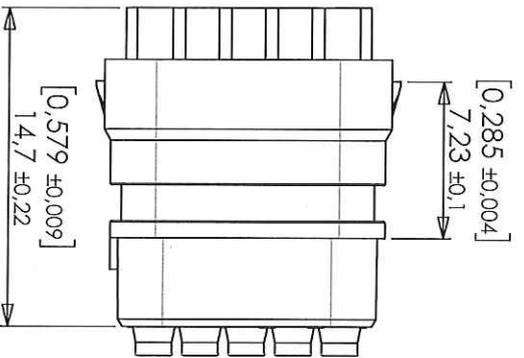


Dimensions externes suivant EN41 65-003
External dimensions according to EN4165-003

DMC-MR_30-23_SX



X: Codage A,B,C,D,E,F,G,H ou N
X: Keying A,B,C,D,E,F,G,H, or N
(1)



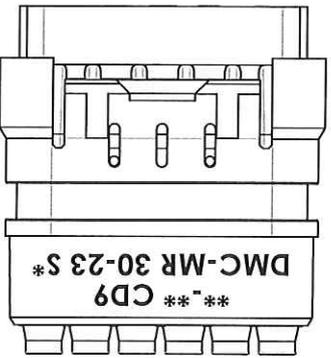
CHARACTERISTICS:

Operating temperature range: -55°C to +175°C
Materials: Thermoplastic and purple fluorosilicone
Weight: 2,5g Maxi (Without contact)
Dimensions: Millimeters [inches]
Contacts:
- Socket #23 for copper cable - 182-4042-23
Contacts insertion/extraction tool:
-M81969/14-01

NOTE: Reinforced resistance version
with kerosene, order under reference
DMC-MR 30-23 SX 395

CARACTERISTIQUES:

Température d'utilisation: -55°C à +175°C
Matériaux: Thermoplastique, silicone fluoré violet
Masse: 2,5g Maxi (Sans contact)
Dimensions: Millimètres [pouces]
Contacts:
- Femelle #23 câble cuivre - 182-4042-23
Outil insertion/extraction contacts:
-M81969/14-01
NOTA: Version résistance renforcée
ou kérosène, commander la référence
DMC-MR 30-23 SX 395



Module livré avec contacts femelles / Module delivered with sockets contacts

c	14/12/20	OE021220	SERIE	DMC-M	DATE	27/04/2015	VISA Creation	VISA Approval
b	09/03/20	OE120220						
Revision	Date	Observations	DESIGNATION		REF: P/N:		VERSION REVISION	
ORIGINE : ORIGIN :	DE156/13		Module mâle pour contact femelle #23 Pin module for #23 socket contact		DMC-MR 30-23 SX (1)		-	-



Connecteurs Electriques Deutsch
17, rue LAVOISIER - BP 117 - 27091 EVREUX CEDEX 09 - FRANCE

FICHE TECHNIQUE
TECHNICAL DATA SHEET

204-19-C/01