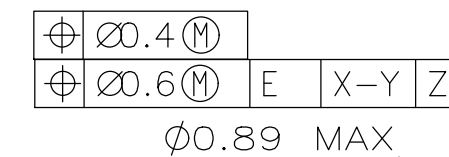
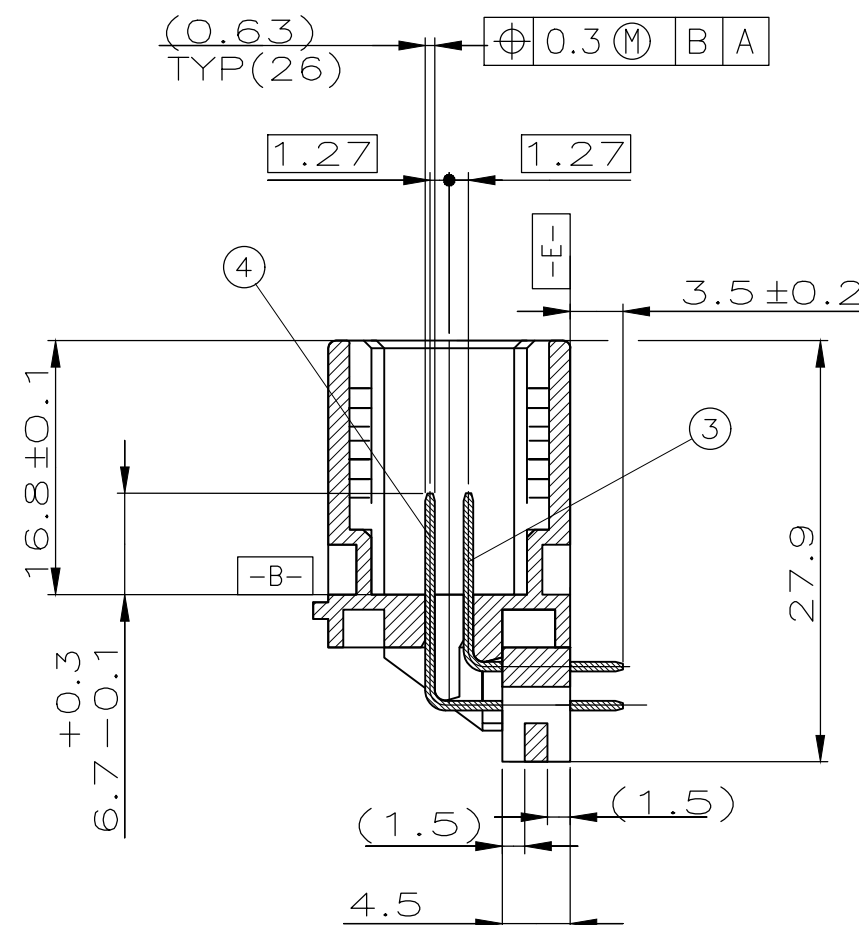
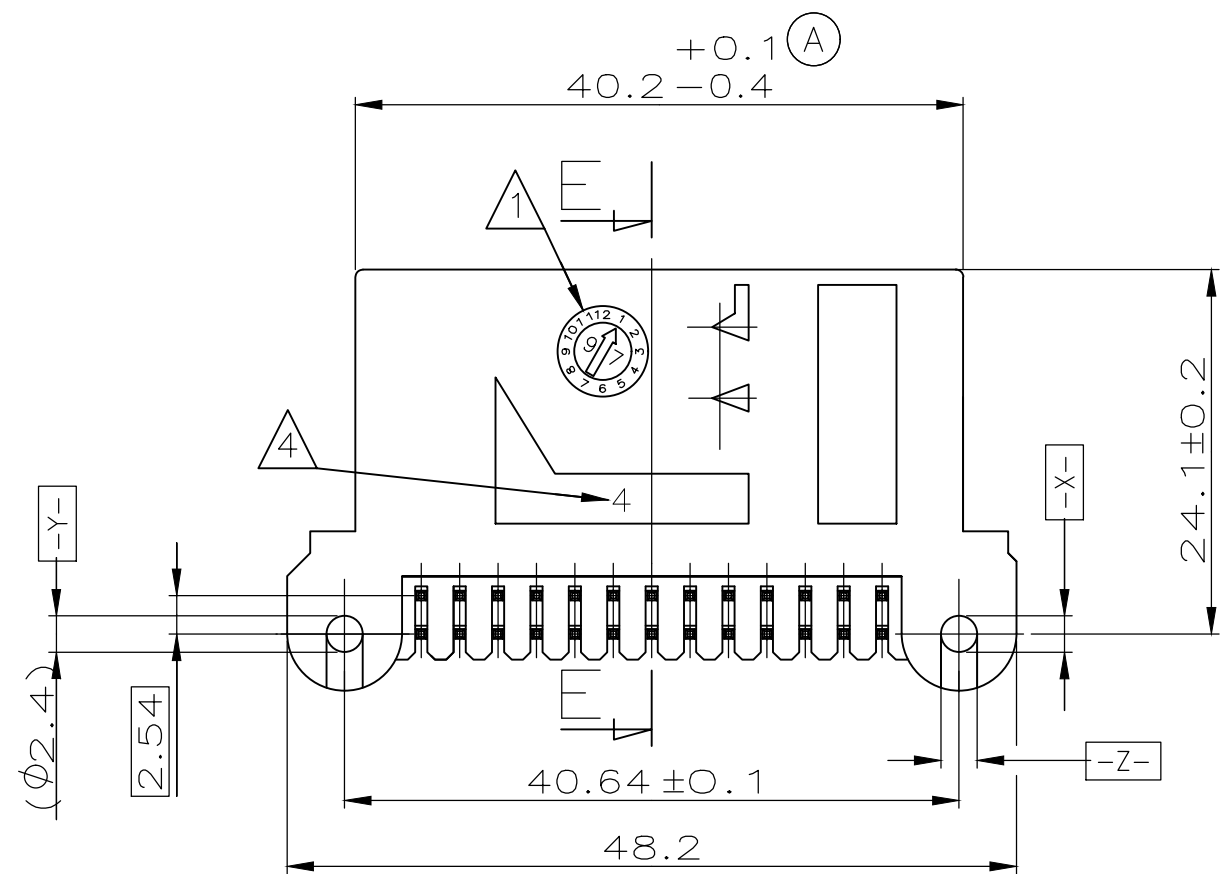


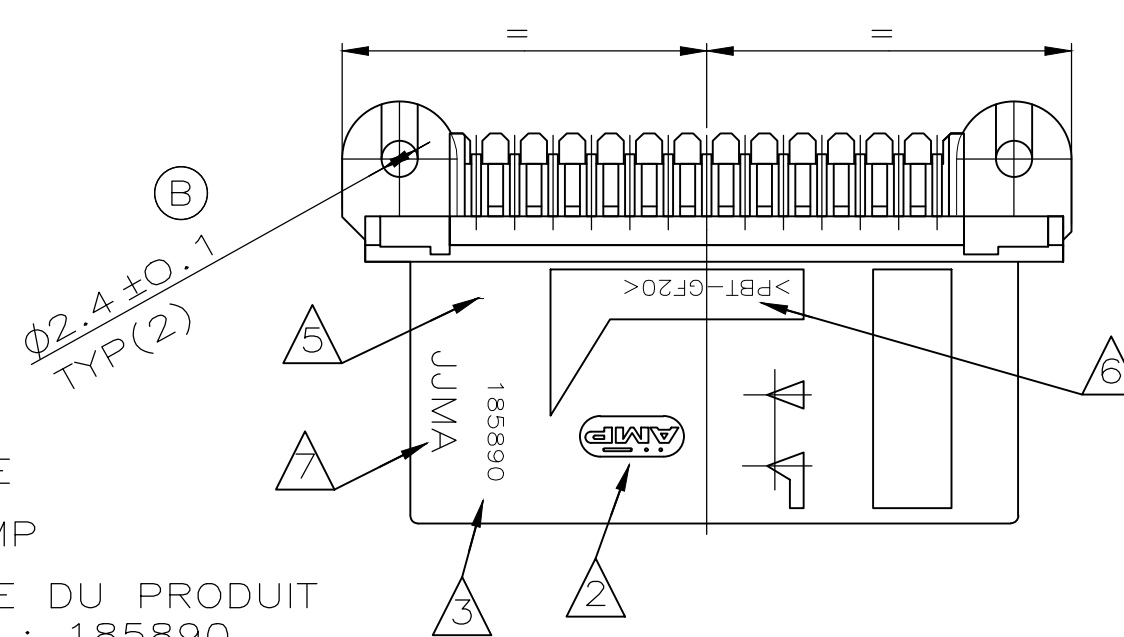
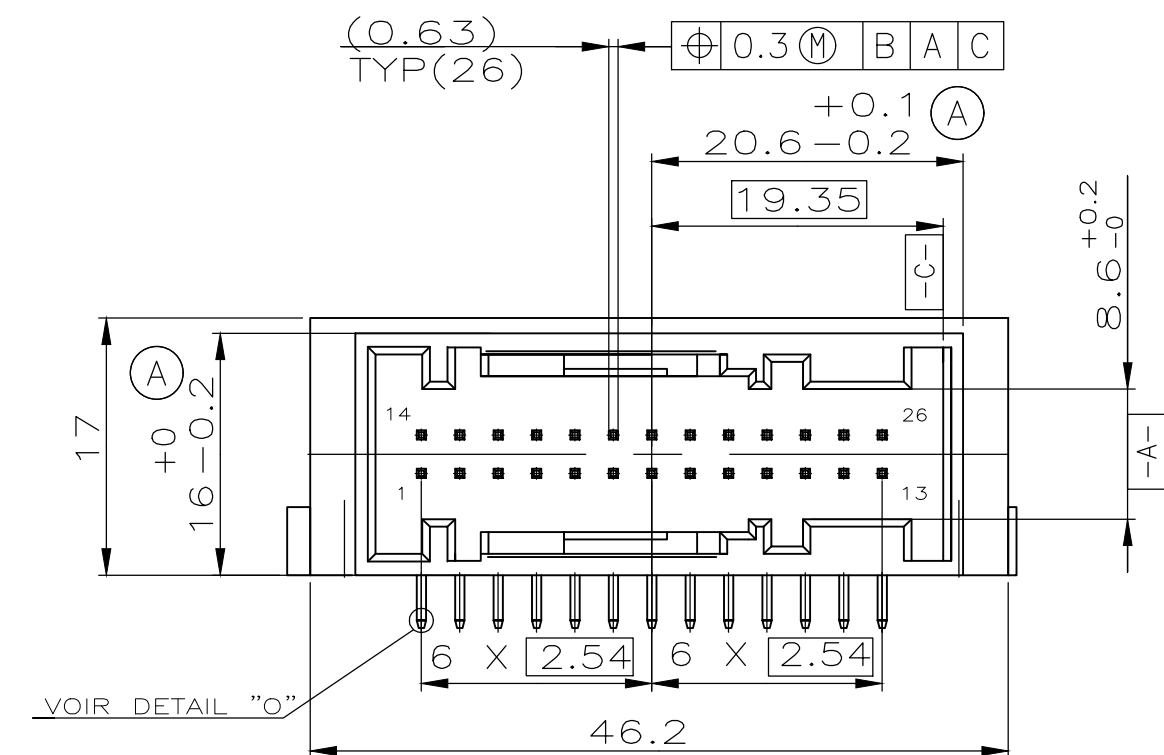
P	LTR	DESCRIPTION MODIFICATIONS	DATE	DWN	APVD
C		UPDATE THE DRAWING & ADD NEW P/N 1-185890-1	03MAR2020	RSR	J.L

COUPE EE



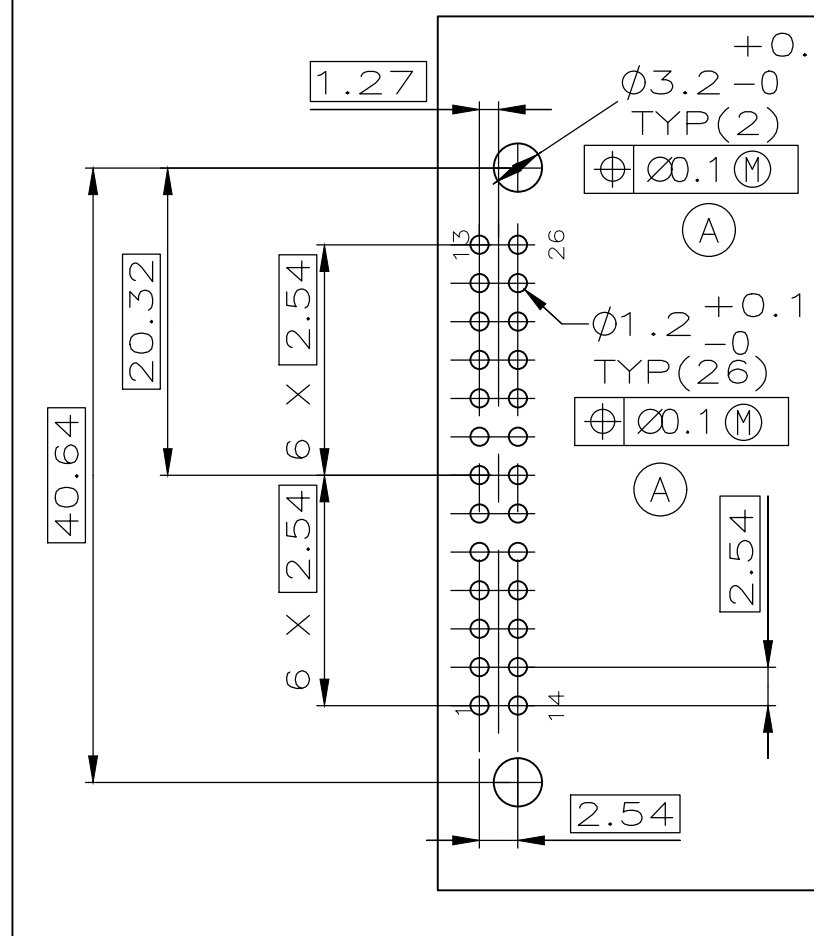
DETAIL 0

(ECHELLE:20:1)



185890-1

PRECONISATION IMPLANTATION CI RECOMMENDED PCB DETAILS



NOTES:

- 1 DATE CODE
- 2 LOGO D'AMP
- 3 REFERENCE DU PRODUIT ASSEMBLE : 185890
- 4 N° D'EMPREINTE DU MOULE
- 5 REVISION DU MOULE
- 6 MATIERE : PBT 20GF
- 7 DATE D'ASSEMBLAGE : JJMA
- 8 PLATEAU-CONDITIONNEMENT POUR OPERATION MANUELLE CONFORMEMENT A V-SPEC. V185890
- 9 PLATEAU-CONDITIONNEMENT POUR OPERATION AUTOMATIQUE CONFORMEMENT A V-SPEC. V185890

NOTES:

- 1 DATE CODE
- 2 AMP LOGO
- 3 ASSY PART NUMBER
- 4 MOLD CAVITY MARKING
- 5 MOLD REVISION STATUS
- 6 MATERIE : PBT GF 20
- 7 ASSY DATE CODE : DDMY
- 8 TRAY-PACKAGING FOR MANUAL OPERATION ACC. TO V-SPEC. V185890
- 9 TRAY-PACKAGING FOR AUTOMATIC OPERATION ACC. TO V-SPEC. V185890

REF/ ASSY PN	QTY	MATERIAL	DESIGNATION / NAME	COULEUR/COLOR	REP.
185890-1	13	CuSn6	LONG MQS CONTACT	BLUE (bleu)	185890-2
185890-2	13	CuSn6	SHORT MQS CONTACT	YELLOW (jaune)	185890-1
1-185890-1	1	PBT GF20	BOITIER / HOUSING	BLEU / BLUE	2
1	1	PBT GF20	BOITIER / HOUSING	JAUNE / YELLOW	1
			CODING (Detrompage)	COLOR (Couleur)	P/N ASS'Y (reference-assemble)

THIS DRAWING IS A CONTROLLED DOCUMENT. CE SCHÉMA EST UN DOCUMENT CONTROLÉ		DWN/DESSINE 27-NOV-96 Ngoc Thanh NGUYEN		TE Connectivity	
DIMENSIONS: mm		CHK / VERIFIE 17-APR-97 J.LAQUERBE		NAME TITRE	
TOLERANCES UNLESS OTHERWISE SPECIFIED: (SUIV NB DE DECIMALES): FRACTIONNEMENT: ± DECIMALES: ± 0.3 ANGLES: ± 5°		APVD / APPROUVE 17-APR-97 JJ.REVIL		DRAWING NO No PLAN	
MATERIAL MATIERE VOIR TABLEAU		FINISH FINITION VOIR TABLEAU		WEIGHT MASSE APPROX. 9.6g	
		PRODUCT SPEC SPEC. PRODUIT 108-15140 (A)		SCALE ECHELLE: 2:1	
		APPLICATION SPEC SPEC. APPLICATION		SHEET FEUILLE 1 OF 1	
		CUSTOMER DRAWING/PLAN CLIENT		REV C	