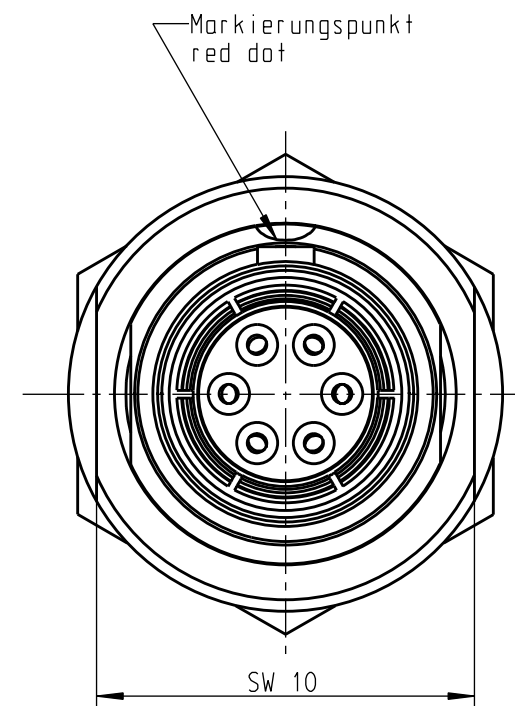
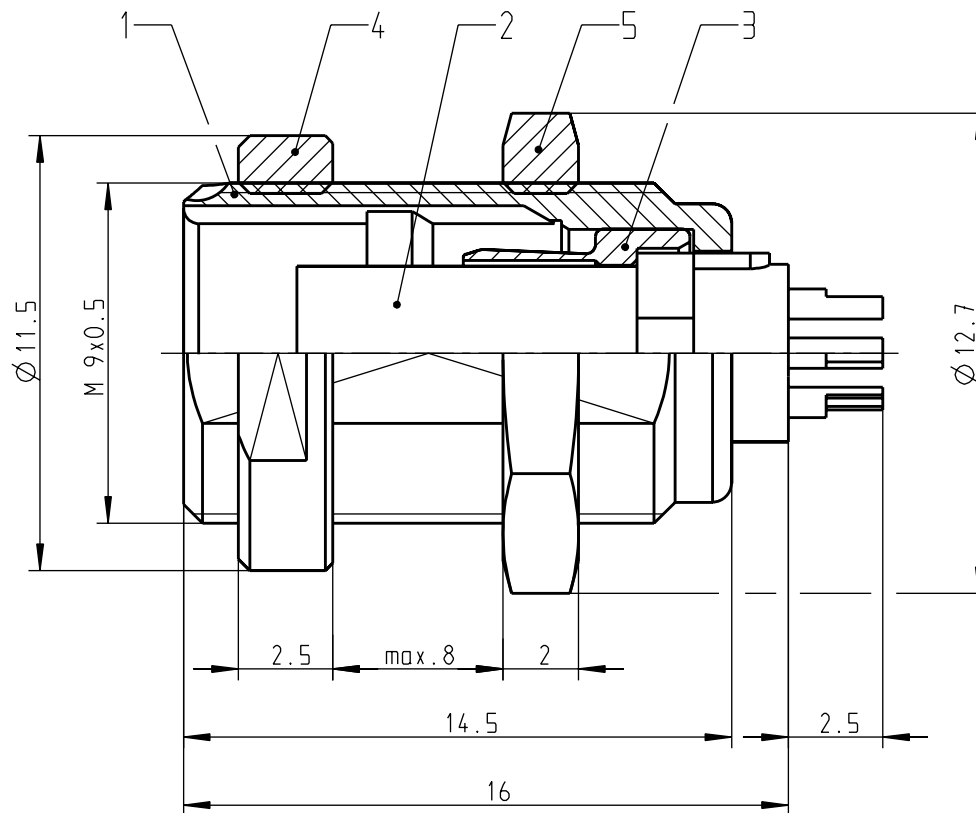
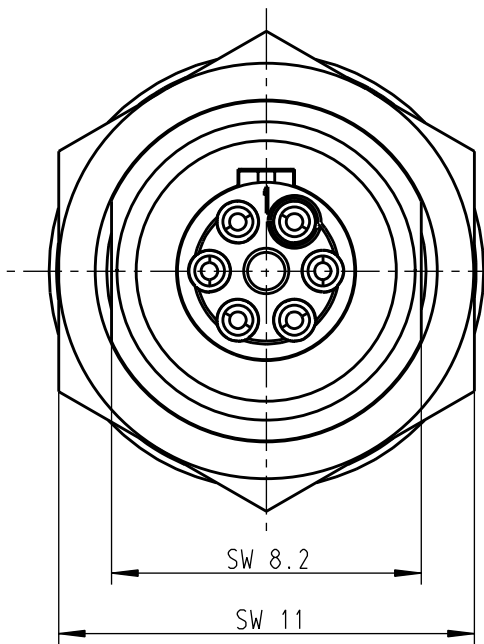


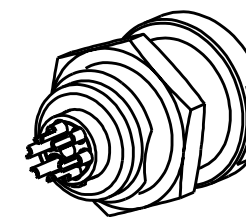
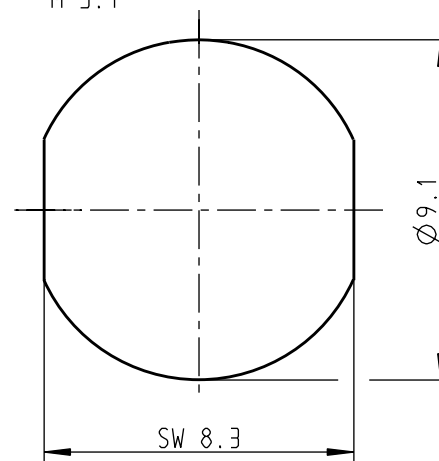
Für diese Unterlage behalten wir uns alle Rechte vor, auch für den Fall der Patentierung oder Gebrauchsmusteranmeldung. Sie darf ohne unsere vorherige schriftliche Zustimmung weder vervielfältigt noch sonstwie benutzt, noch Dritten zugänglich gemacht werden.



Nicht gelenktes Dokument,  
wird bei Änderungen nicht eingezogen!  
Not managed document,  
will be not confiscated by modification!

11.11.02

Montagebohrung  
Panel Cut Out  
M 5:1



M 2:1

Technische Daten/Technical Data:

Werkstoffe/Materials:  
Gehäuse/Housing: Cu-Legierung /Cu-alloy

Kontakte/Contacts:  
Cu-Legierung /Cu-alloy

Isolierkörper/Insulation Body: PEEK

Oberflächen/Surfaces:  
Gehäuse/Housing: chromatiert matt /matt chromate


Kontakte/Contacts:  
gal. Au

Schutzart im gesteckten Zustand: IP 50  
/Protection Class in mated condition

KontaktØ /ContactØ: Ø 0.5 mm  
Anschluß/Termination: 0.08mm<sup>2</sup>  
Löt/Solder: AWG 28

Prüfspannung/Test Voltage: 750 V AC

Strombelastung/Current Load: 5 A  
Einzelkontakte/single contacts

				Maße ohne Toleranzangabe nach mittel DIN ISO 2768	Rohteil: hierzu Stückliste	Rohgew.:	PE-Modell-Nr.:
				2002 Tag	Name	CAD-Nr.: 00021684	
				Bearb 08.11.	Lengmüller	Bl.:	
				Gepr.		Benennung: Geräteteil cpl.	
				Norm.		Maßstab: 5:1	
				 otto dunkel gmbh		Zeichnungs Nr.: G50LOC-P06LCC0-0000	
Änd-zust.	Änd.-Mitt	Datum	Name			Ersatz für:	

All Rights reserved, including possible patents or trademarks. Documents shall not be provided to a third party or duplicated in any form without prior written permission.

CAD: Pro/ENGINEER