

NUMBER C-917782

三角法 (3rd ANGLE PROJECTION)

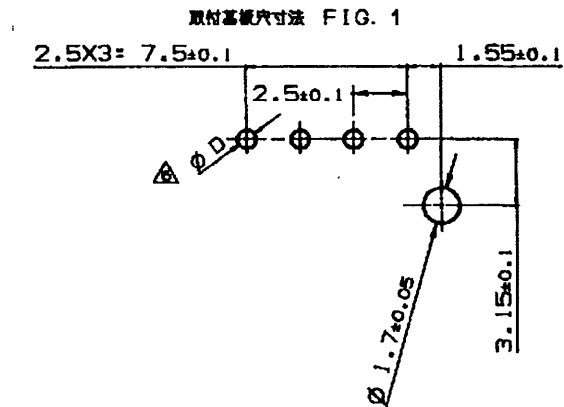
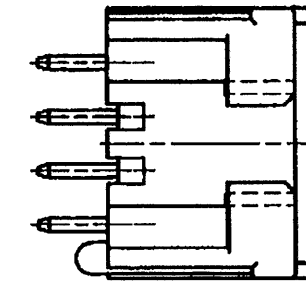
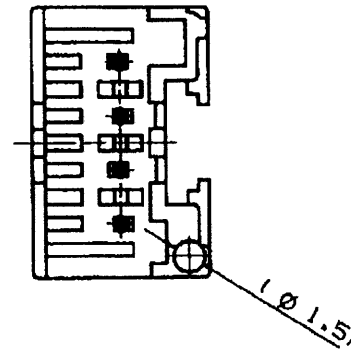
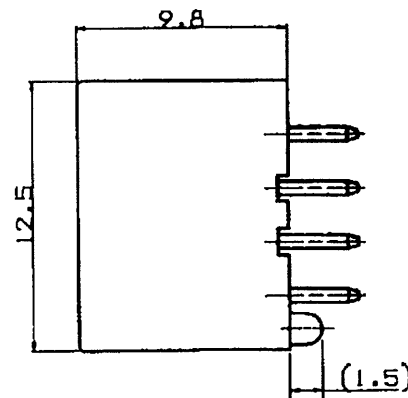
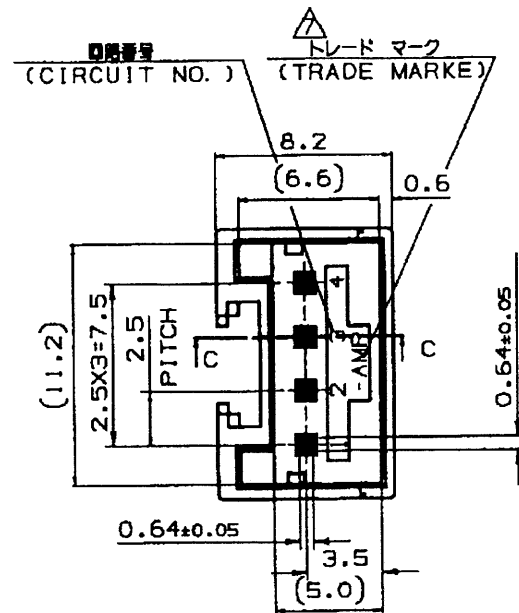
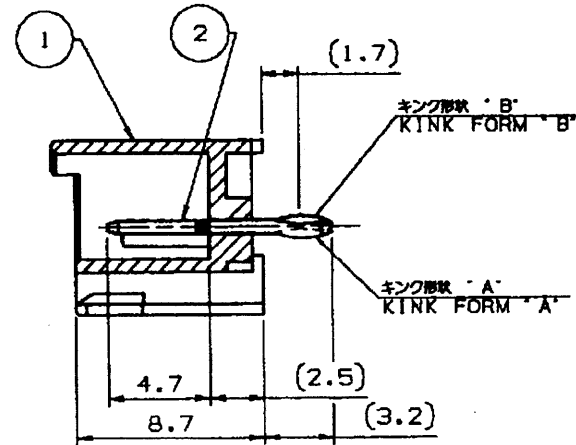


表1 TABLE 1

部品番号 PART NO.	名称 PART NAME	材質、表面処理 MATERIAL & FINISH
①	ヘッダーハウジング HEADER HOUSING	66ナイロンガラス強化(UL94V-0) 66 NYLON GLASS FILLED CTI : UL LEVEL2, 250~399V
②	ポスト コンタクト POST CONTACT	錫めっき済銅合金 PRE TIN COPPER ALLOY



断面 C'-C' (SECT.)

表3 (TABLE 3)

トレードマーク TRADE MARK	生産場所 MANUFACTURING PLACE
-AMP 又は - OR AMP	日本 JAPAN
--AMP 又は -- OR AMP	中国 CHINA(PRC)
=AMP 又は = OR AMP	韓国 KOREA

表2 TABLE 2

キंक形状 TYPE OF KINK FORM	回路番号 CIRCUIT NO.												
	1	2	3	4	5	6	7	8	9	10	11	12	13
A	B	A	B	-	-	-	-	-	-	-	-	-	-

WITHOUT 無し	WITH 有り	BLACK 黒色	4	2-917782-9
WITHOUT 無し	WITH 有り	YELLOW 黄色	4	2-917782-4
WITHOUT 無し	WITH 有り	RED 赤色	4	2-917782-2
WITHOUT 無し	WITH 有り	NATURAL 自然色	4	2-917782-1
WITH 有り	WITH 有り	BLACK 黒色	4	917782-9
WITH 有り	WITH 有り	YELLOW 黄色	4	917782-4
WITH 有り	WITH 有り	RED 赤色	4	917782-2
WITH 有り	WITH 有り	NATURAL 自然色	4	917782-1
BOSS ボス	KINK FORM キंक加工	COLLOR 色 別	Pos. 個数	PART NO. 型番

△8 OBSOLETE

△9 OBSOLETE : 917782-2 AND -9.

- 注 記:
- 製品規格 : 108-5459
 - 適用基板厚 : 1.6t
 - 嵌合相手製品型番
プラグハウジング : 917688
リセコンタクト : 917683
917684
 - キंक位置は表2参照
 - 適用基板穴寸法 : FIG. 1 参照
 - 適用基板穴径
パンチ加工穴 : 0.9^{+0.1}
ドリル加工穴 : 1.1±0.05

△表3 参照

- NOTES:
- PRODUCT SPEC. ; 108-5459
 - APPLICABLE P.C.B THK. ; 1.6t
 - MATING CONN. P/N
PLUG HOUSING ; 917688
REC. CONTACT ; 917683
917684
 - KINKING POSITION (SEE TABLE2)
 - APPLICABLE P.C.B LAYOUT SEE FIG.1
 - APPLICABLE P.C.B HOLE DIA.
PUNCHED HOLE;0.9^{+0.1}
DRILLED HOLE;1.1±0.05
 - SEE TABLE3

△8 OBSOLETE PARTS: OBSOLETE CIS STREAMLINING PER D.RENAUD/D.SINISI

G2	REVISED PER ECR-15-018479	05MAR2016	NK	NL
LTR	DESCRIPTION	DATE	DWN	APVD

絶縁電線断面積 (WIRE RANGE) --- mm ² (AWG ---)	被覆外径 (INSULATION DIA.) --- mmφ	名称 (NAME) 2.5mm シグナルダブルロック 4極 ポストヘッダーアッセンブリー (Vタイプ)
材料 (MATERIAL) SEE TABLE 1 表1参照	仕上 (FINISH) SEE TABLE 1 表1参照	2.5mm SIGNAL DBL-LOCK 4P POST HEADER ASS'Y
DR. Y. NOGUCHI 12 MAY. '95	DE. Y. NOGUCHI 12 MAY. '95	一般公差 (GENERAL TOLERANCE) 10 MF ± 0.2 10MM± 0.25 30MM± 0.3 角度 : ± 3°
CHK. Y. KASHIWA 12 MAY. '95	APP. Y. KASHIWA 12 MAY. '95	尺 (SCALE) 3-1
		REV. G2
		SHEET 1 OF 1

TE Connectivity

(CUSTOMER DRAWING)

参考図面

PRINT DIST

AMP-J010-2C
REV.3/93