

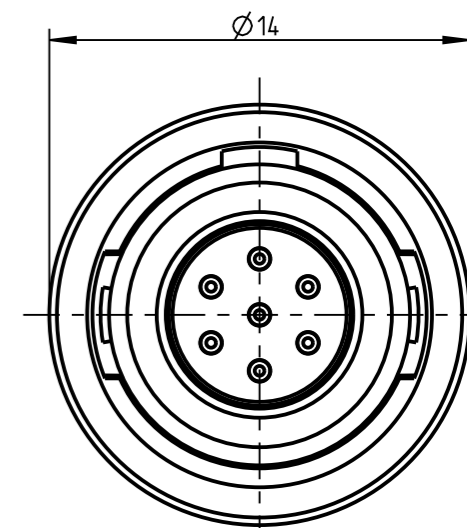
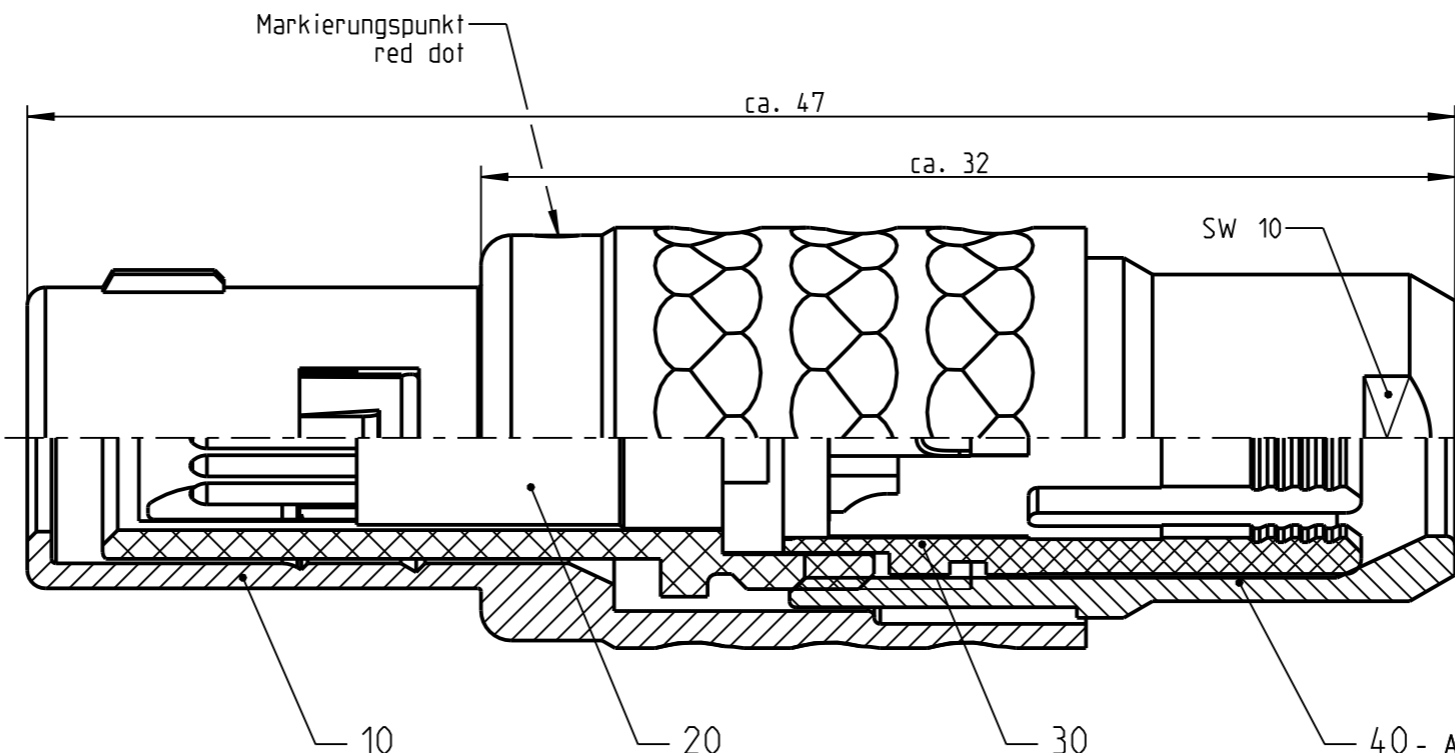
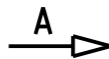
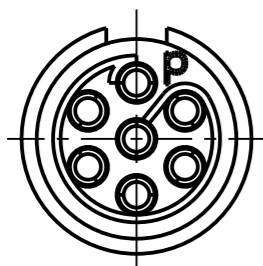
Fuer diese Unterlage behalten wir uns alle Rechte vor, auch fuer den Fall der Patenterteilung oder Gebrauchsmustererteilung. Sie darf ohne unsere vorherige schriftliche Zustimmung weder vervielfaeltigt noch sonstwie benutzt, noch Dritten zugaenglich gemacht werden.

Nur rot gestempelte oder auf Lauffaer gedruckte Dokumente unterliegen dem Aenderungsdienst und sind zur Fertigung freigegeben. Only red stamped or on jobcard printed documents are managed. These documents are approved for production.

All rights reserved, including possible patents or trademarks. Documents shall not be provided to a third party or duplicated in any form without prior written permission.

CAD: Creo Parametric

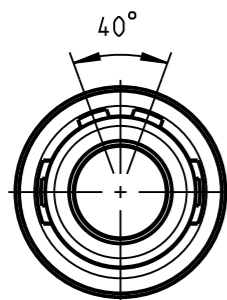
nur Einsatz dargestellt!
view only insert!



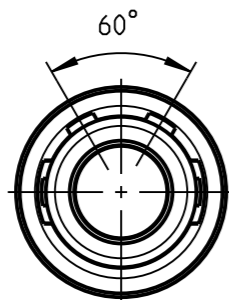
S11M0C - ---

40 - Anzugsdrehmoment 0.25Nm
torque value

Ansichten fuer Kodierung in Richtung A:
(nur Gehaeuse dargestellt!)
view of codings in direction A:
(view only housing!)

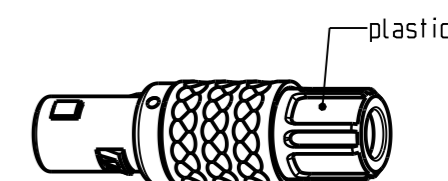
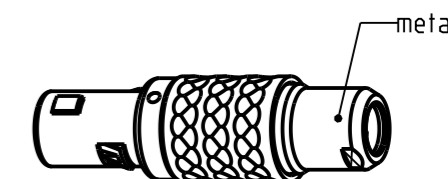
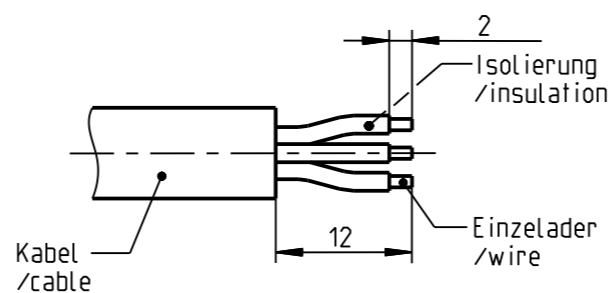


S11MAC - ---



S11MCC - ---

empfohlene Abisolierlaenge
/recommended cable preparation



Technische Daten/Technical Data:

Werkstoffe/Materials:
Gehaeuse/Housing: Cu-Legierg.+ Kunstst.
/cu-alloy + plastic

Kontakte/Contacts:
Cu-Legierung
/cu-alloy

Isolierkoerper/Insulation Body:
PEEK

Oberflaechen/Surfaces:
Gehaeuse/Housing: matt verchromt
matt chrome-plated

Kontakte/Contacts:
gal. Au

Schutzart/Protection class:
im gesteckten Zustand
/plugged condition IP 50

KontaktØ/ContactØ: Ø0.7 mm
Anschluß/Termination: 0.15mm²
Loet/solder AWG 26

Pruefspannung/Test Voltage: 1.6 kV DC (SAE AS 13441)

Strombelastung/Current Load: 7 A
Einzelkontakte/single contacts 4.55 A
7 polig / 7 position:
(IEC 512-3 / VDE 0298 T4)

Bei den hier dargestellten ODU-Steckverbindern handelt es sich nach DIN EN 61984:2009 um Steckverbinder ohne Schaltleistung (COC) !
/the pictured ODU-connectors are in relation to DIN EN 61984:2009 connectors without switching capacity (COC) !

S11M_C-P07MFG0-39_0	min. 2.7 max. 3.9	S11M_C-P07MFG0-__60	PSU blau / blue
S11M_C-P07MFG0-52_0	min. 4.0 max. 5.2	S11M_C-P07MFG0-__70	PSU grau / grey
S11M_C-P07MFG0-65_0	min. 5.3 max. 6.5	S11M_C-P07MFG0-__80	PEI schwarz / black
Artikelnummer Partnumber	KabelØ CableØ	Artikelnummer Partnumber	Material Farbe Spannmutter material colour backnut

		Benennung/description: Stecker cpl.	Werkstoff: material: see BOM
Allgemeintoleranz/general tol.: DIN ISO 2768-mH Tolerierung / Tolerancing: DIN ISO 8015		CAD-Nr.: design-ID: 00116559	Maßstab: scale: 1:1
Status/state: Approved		Version: revision: -	Format: size: A3
Erstellt/prepared	02.03.2017 cbrey	Teile-ID: part-ID:	Einheit: dim.: mm
Geaendert/revised	02.03.2017 cbrey	Oxaion-Nr.:	Bl.:
Freigabe/released	07.03.2017 rtrager	S11M_C-P07MFG0-___0	sheet: 1
ODU-MUEHL DORF	Datum/date	Name/name	Ursprung/origin.: