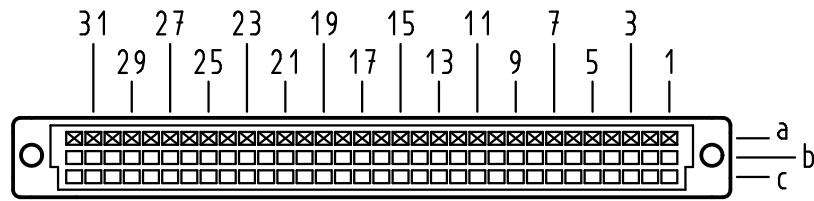


Alle Rechte vorbehalten/ All rights reserved

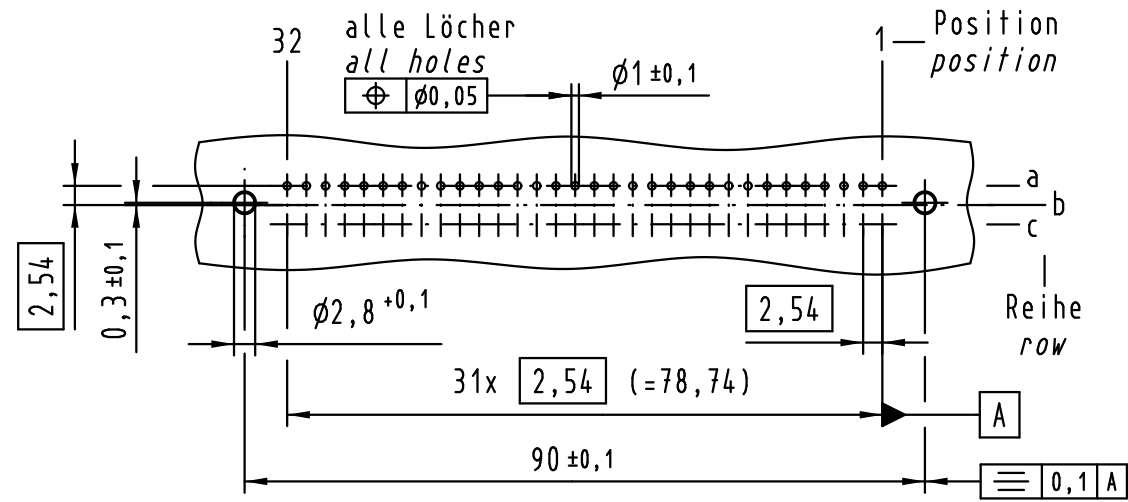
**X**  
Kontaktanordnung  
contact arrangement



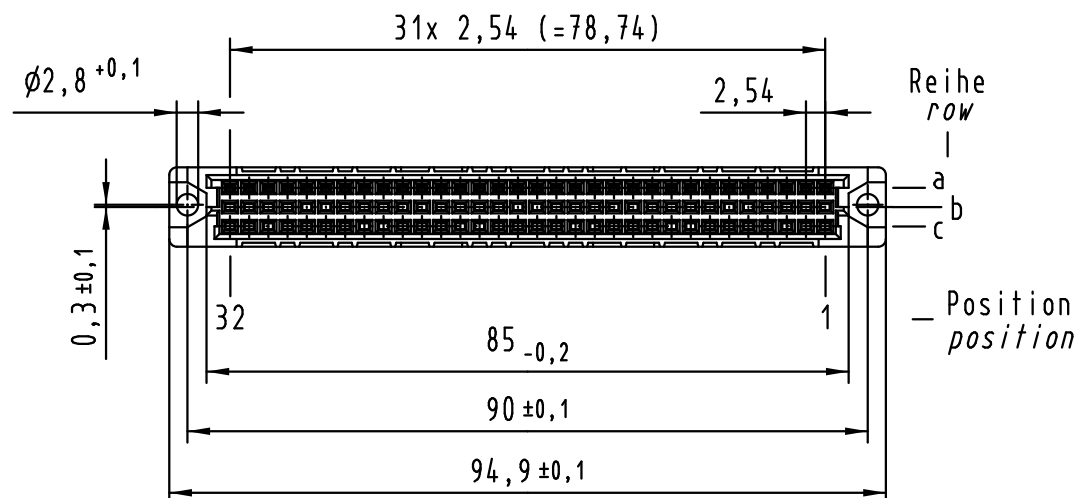
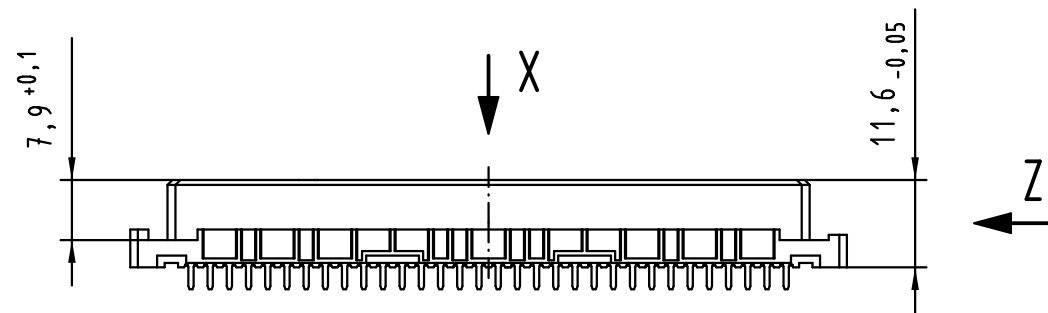
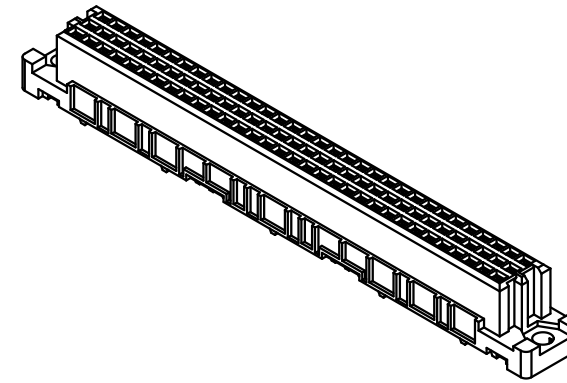
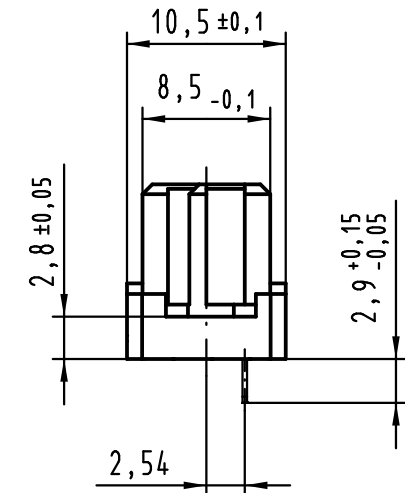
32 Einlöt Kontakte  
32 solder contacts

- ☒ = Einlöt Kontakt  
= solder contact
- = kinked Einlöt-Kontakt  
= kinked solder-contact
- = Kontaktposition nicht belegt  
= position without contact

**X**  
Lochbild  
board drillings



**Z (2:1)**



① weitere Informationen siehe: DS 09 03 210 00 01  
further information see: DS 09 03 210 00 01

09 03 232 7834	3
09 03 232 6834	2
Bestell-Nr. part-no.	Anforderungsstufe performance level ①

All Dimensions in mm Original Size DIN A 3			Techn. Character.			Nicht tolerierte Maße/Free size tolerances IEC 60603-2	
Mod.	Dat.	Name		Dat.	Name	Maßstab/Scale 1:1	har-bus C Federleiste Einlöt 2,9 , 32 pol. har-bus C female connector solder 2,9 , 32 pol.
36400	24.06.11	Hage.	Detail.	23.11.99	Rie.		
34650	13.08.07	Cla	Insp.	23.11.99	Pa.		
34158	17.01.07	LehT	Stand.				
30814	15.02.02	Rie.					
26921							
HARTING Electronics GmbH & Co. KG D-32339 ESPELKAMP							<b>TB 09 03 232 x834</b> Sub.
Mod.	Dat.	Name					