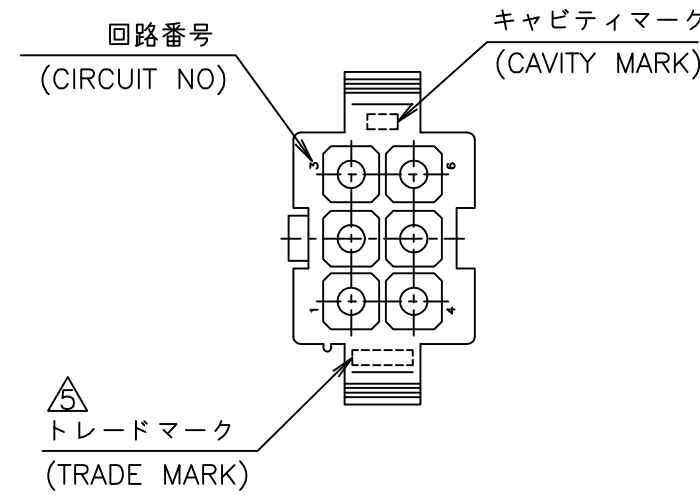
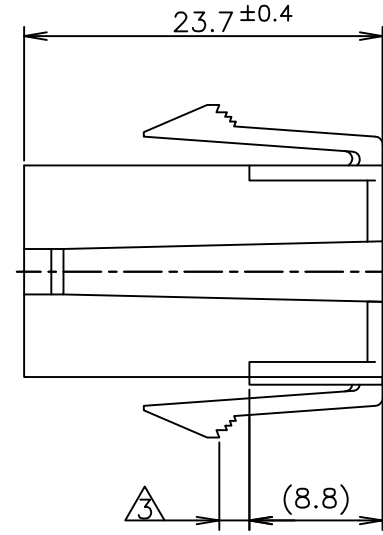
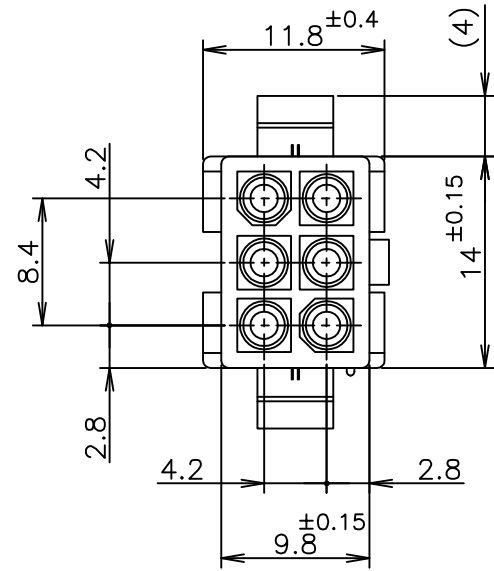
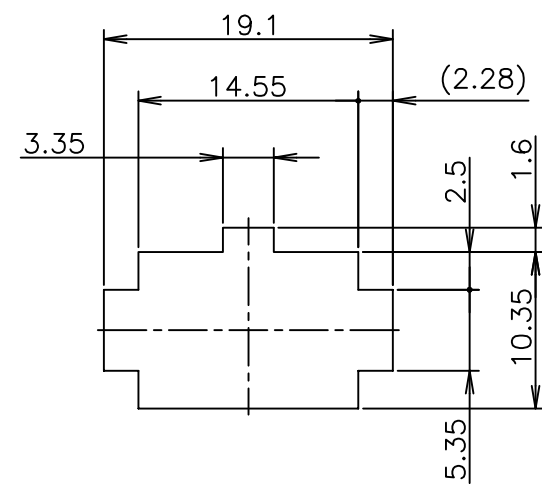


REVISIONS					
変更					
P	LTR	DESCRIPTION	DATE	DWN	APVD
	D3	REVISED PER ECR-16-010553	03AUG2017	BW	SG



- 1 使用端子型番は 170359, 170360, 170361, 170362
- 2 嵌合相手ハウジング型番は 172168
- ③ 適用パネル厚 0.8~2.0mm
- 4 取付穴打抜方向とハウジングの挿入方向は同じとする。
- ⑤ 表1参照

- 1 APPLICABLE CONT P/N: 170359, 170360, 170361, 170362
- 2 MATING HSG P/N: 172168
- ③ APPLICABLE PANEL THICKNESS: 0.8~2.0mm
- 4 HOUSING INSERTION INTO THE PANEL CUT-OUT MUST BE DONE IT THE SAME DIRECTION WITH PUNCH KNOCKING.
- ⑤ SEE TABLE 1
- ⑥ PRELIMINARY PART NOT RELEASED FOR PRODUCTION.



寸法公差は ±0.20
(TOLERANCE: ±0.20)

パネル取付穴
(RECOMMENDED PANEL OPENING DIRECTION)

表1 TABLE 1

トレードマーク (TRADE MARK)	生産場所 (MANUFACTURING PLACE)
-AMP OR AMP	日本 (JAPAN)
-+AMP OR AMP	中国 (CHINA (PRC))

色 (COLOR)	型番 (P/N)
自然色 (NATURAL)	2-172160-1
黒 (BLACK)	1-172160-9
青 (BLUE)	1-172160-6
緑 (GREEN)	1-172160-5
赤 (RED)	1-172160-2
自然色 (NATURAL)	172160-1
色 (COLOR)	型番 (P/N)

THIS DRAWING IS A CONTROLLED DOCUMENT.

DIMENSIONS: 単位: 耗 mm	TOLERANCES UNLESS OTHERWISE SPECIFIED: 一般公差
	0-PLC ± 1-PLC ± ±0.3 2-PLC ± 3-PLC ± 4-PLC ±
MATERIAL 材料	FINISH 仕上
66NYLON UL94-0 66ナイロン UL94V-0	

INSTRUCTION SHEET 取扱説明書	IS-105J	WIRE RANGE 抱合電線断面積	mm ²	INSULATION DIA 被覆外径	mm ϕ
DWN	N.YAMASAKI	08JUN1998	TE Connectivity 6 POS MINI UNIVERSAL MATE-N-LOCK CONN. CAP HOUSING UL94V-0 6極ミニユニバーサルメイトンロック キャップハウジング UL94V-0		
CHK	M.SHINDO	15JUN1998			
APVD	M.SHINDO	15JUN1998			
PRODUCT SPEC	製品規格	108-5138			
APPLICATION SPEC	取付適用規格	SIZE			CAGE CODE
WEIGHT	A300779		DRAWING NO		REVISED TO
CUSTOMER DRAWING		SCALE	2:1	SHEET	1 OF 1
		REV	D3		