

Solder instruction/

Lötanweisung:

1. Cable should be prepared for soldering. The cable / wires must be pretinned.
1. Litze zum Löten vorbereiten. Die Litzen müssen vorverzinkt werden.
2. Insert cable/ wire into solder cup.
2. Litze in Lötkech einführen.
3. Operate the soldering iron at 350 °C, 50 Watt max. and use a pencil tip.
3. Lötkech Temperatur 350 °C, max. 50 Watt, einstellen bzw. wählen.
Verwenden Sie eine entsprechend Lötspitze.
4. Apply some solder to the solder tip of the soldering iron.
4. Bringen Sie etwas Lot auf die Lötspitze des Lötkechens.
5. Put tip to wire in solder cup.
5. Setzen Sie die Lötspitze auf die Litze im Lötkech.
6. After 1 second bring in solder.
6. Fügen Sie nach 1 Sekunde etwas Lot hinzu.
7. Heat for 3 seconds longer. Do not heat contact more than 6 seconds in total.
7. Heizen Sie für 3 Sekunden. Erhitzen Sie nicht mehr als 6 Sekunden insgesamt.
8. Remove soldering iron.
8. Entfernen Sie den Lötkech vom Lötkech.
9. Wait until solder gets rigid again.
9. Warten Sie bis das Lot wieder fest wird.
10. Do not solder adjacent contacts consecutively, alternate position within the connector to minimize heat build up.
10. Um Wärmeentwicklung zu verhindern, sollte kein benachbarter Kontakt aufeinanderfolgend gelötet werden, sondern eine andere Position im Steckverbinder.

Technical specification/

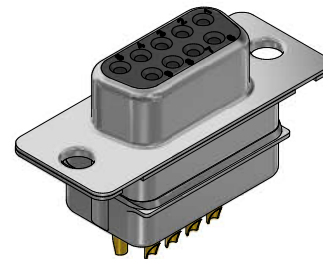
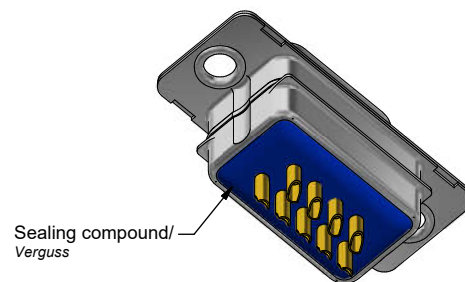
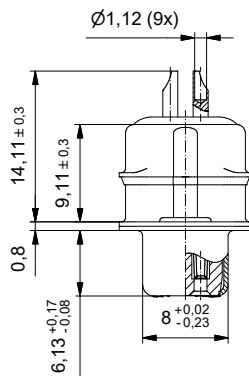
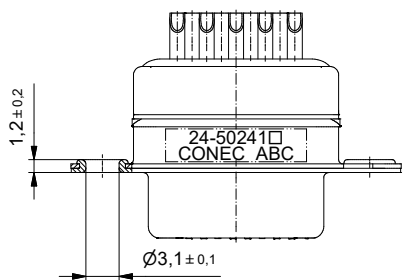
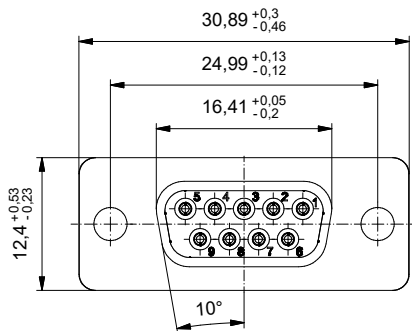
Technische Daten:

Working voltage/ Betriebsspannung: IEC 664-1	100 VDC
Current rating/ Strombelastbarkeit:	5 A
Insulation resistance/ Isolationswiderstand:	≥ 1 GΩ
Dielectric withstanding voltage/ Spannungsfestigkeit (DWV):	300 VDC
Temperature working range/ Umgebungstemperatur:	- 25 °C ... + 105 °C
Solder cup accepts cable/ Lötkech geeignet für:	max. AWG 20
Capacitance value/ Kapazitätswert:	2 x 820 pF ± 20 %
Mating cycles/ Steckzyklen:	Quality class 1 = 500 Gütestufe 1 Quality class 2 = 200 Gütestufe 2 Quality class 3 = 50 Gütestufe 3

Materials/

Werkstoffe:

Contact/ Kontakt:	Cu alloy, Au over Ni
Insulator/ Isolierkörper:	High temp. PA UL 94 V-0
Shell/ Gehäuse:	Steel, Sn over Ni
Sealing compound/ Verguss:	PUR



Part no. / Part marked/ Art.-Nr. / Bedruckung:	Quality class/ Gütestufe:	Contact plating/ Kontakt Veredelung:
24-502413	3	Gold flash over nickel Gold über Nickel
24-502412	2	20 µm hard gold over min. 50 µm nickel 20 µm Gold über min. 50 µm Nickel
24-502411	1	30 µm hard gold over min. 50 µm nickel 30 µm Gold über min. 50 µm Nickel

Index: a Original	scale/ Maßstab: 2:1		dwg no / Z.-nr.: 24K1A1994	DIN-A3
RoHS compliant/ konform		D-SUB PI-Filter Female 9pos. Solder cup D-SUB PI-Filter Buchsenleiste 9pol. Lötkech		Customer specific product
				1 / 1

This reproduction, distribution and utilization of this document as well as the communication of its contents to others without express authorization is prohibited. Offenders will be held liable for the payment of damages. We reserve every right. It is allowed to make copies for private use only on the basis of a separate request for authorization from CONEC.