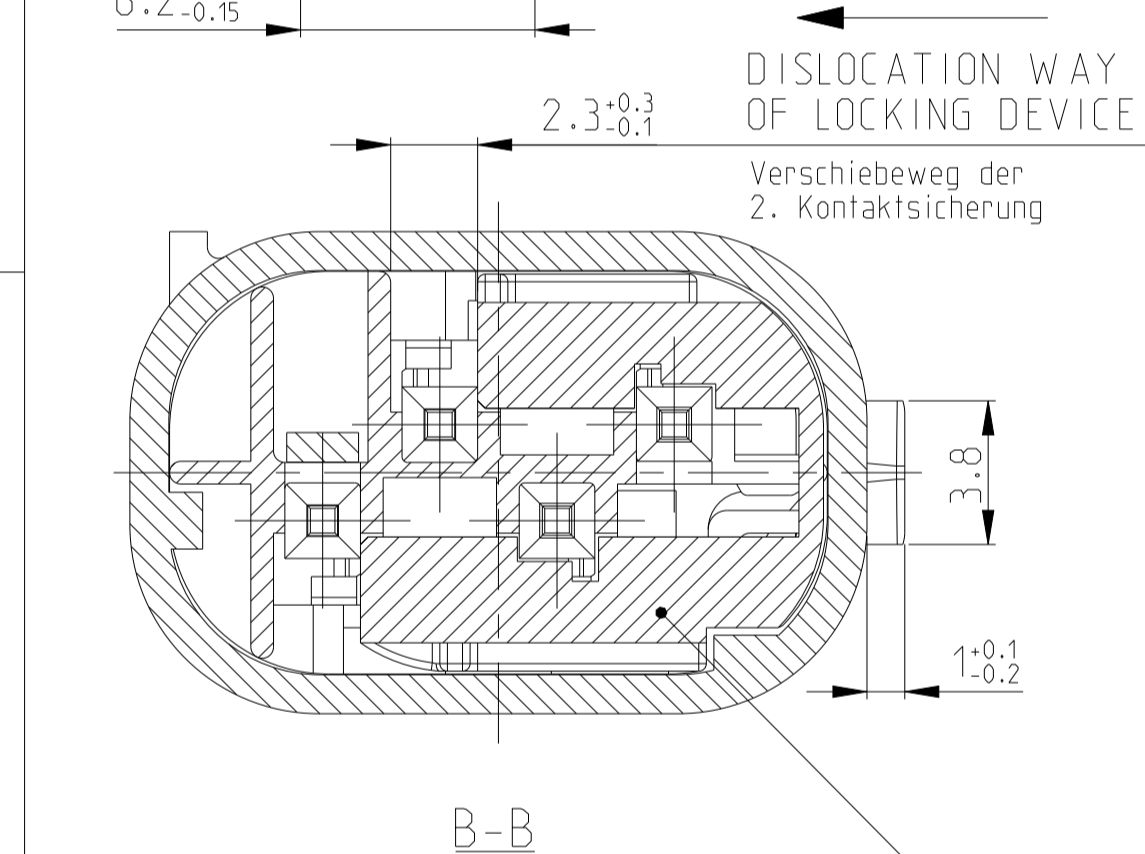
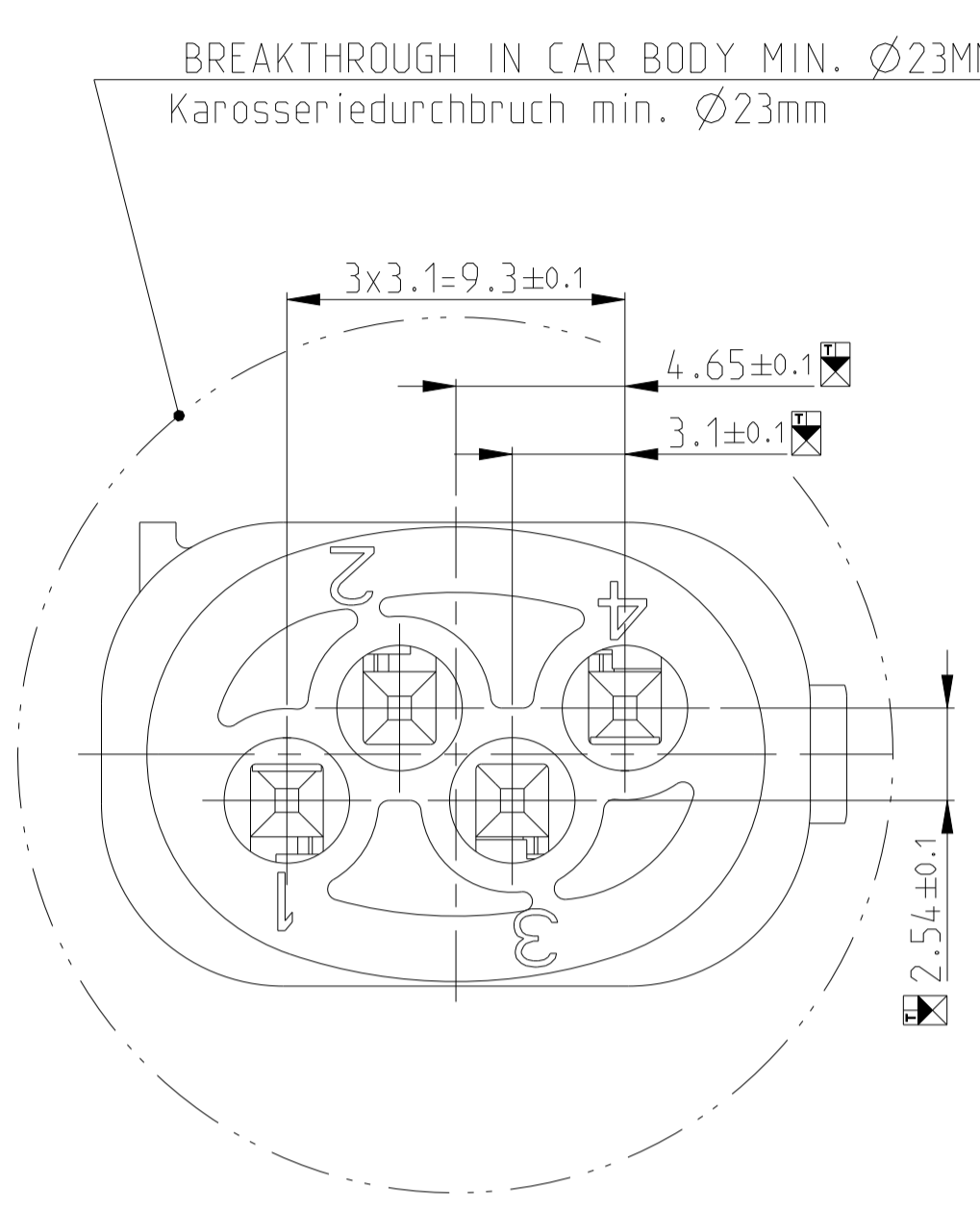
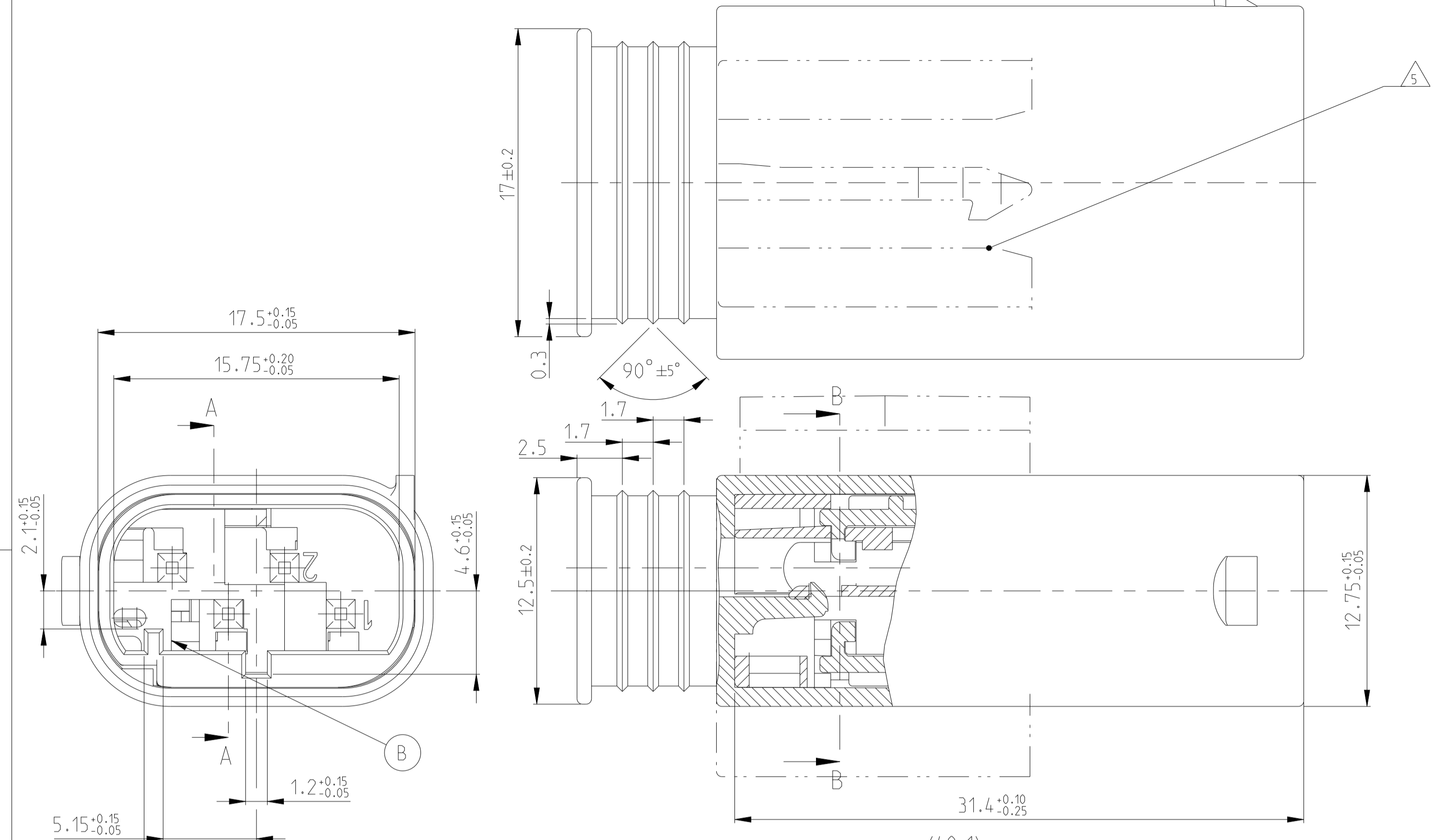
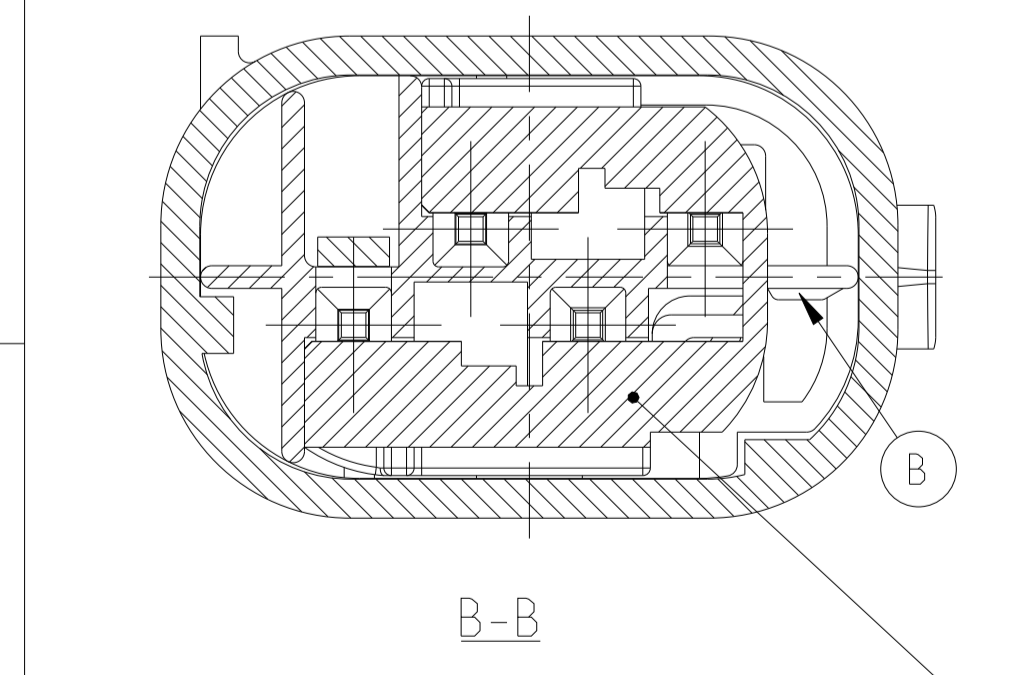


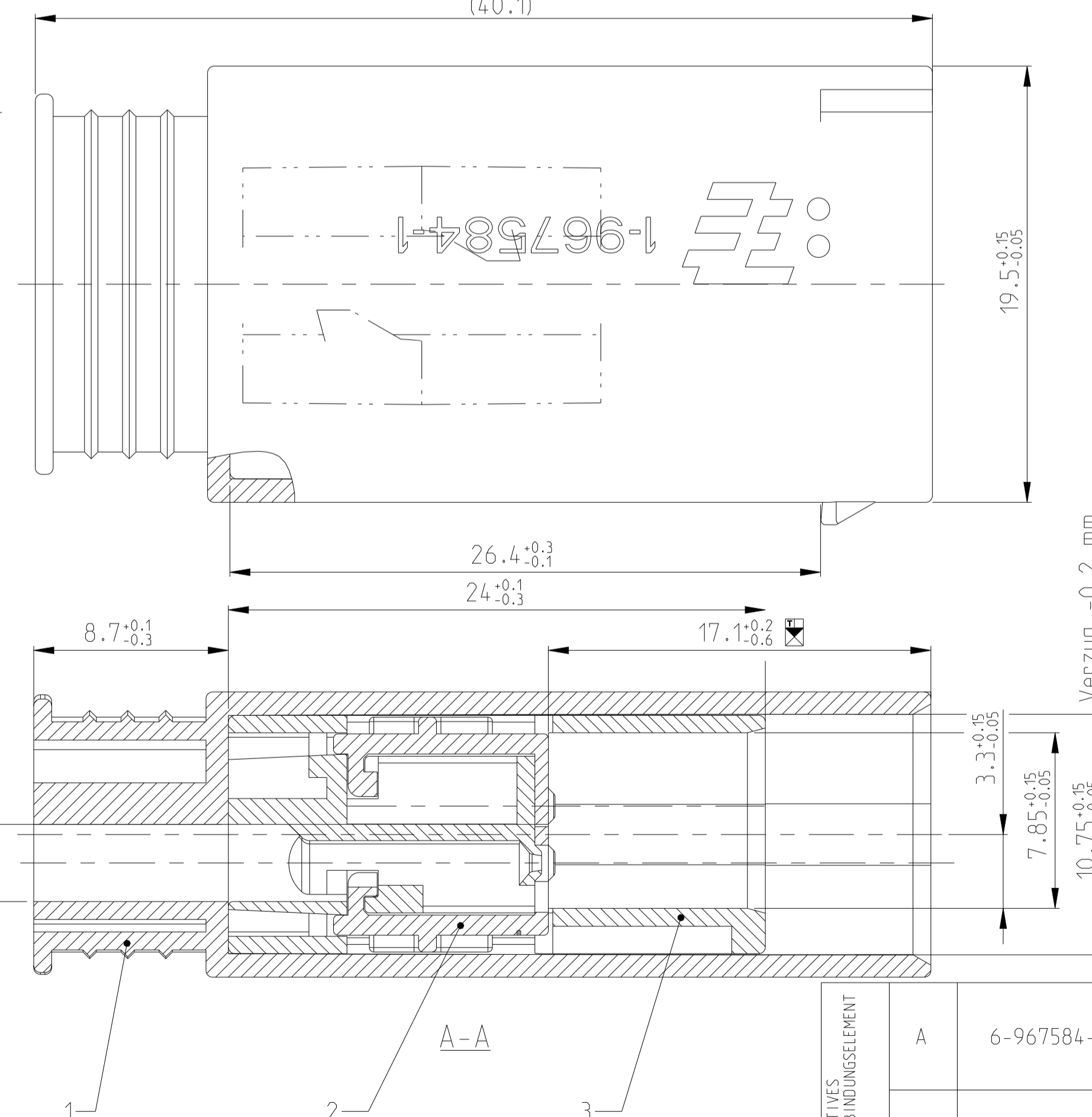
LOC	DIST	REV.	DATE	OWN	APVD
A1	-	B	27 JUN 2013	-	-
REVISIONS ANDÄNDERUNGEN DESCRIPTION BESCHREIBUNG					
Pin housing (pos. 3) changed: locking feature changed to reduce the locking force					
Slide (pos.2) changed: wall removed to use extraction tool 7-1579008-5					
Changed color of housing 7-967584-3					
Added locking guide spec					



SUPPLY CONDITION:
 LOCKING DEVICE IN PRE-LOCKED POSITION
 Auslieferungszustand
 2. Kontaktsicherung in Vorraststellung



LOCKING DEVICE IN ENDOCKED POSITION
 2. Kontaktsicherung in Endraststellung



REMARKS
 Bemerkungen

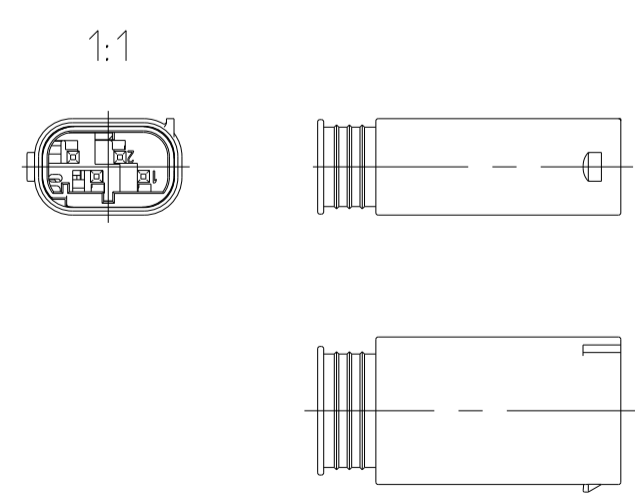
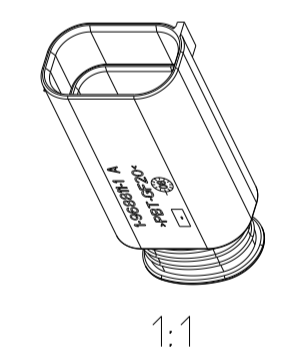
- ONLY THE GERMAN-LANGUAGE VERSION SHALL BE BINDING
 Maßgebend ist der deutsche Text
- FUNCTIONALLY MEASUREMENTS MARKED WITH ☒ ARE DOCUMENTED IN THE EMPB. NOT MARKED MEASUREMENTS ARE MEASURED BUT NOT DOCUMENTED IN THE EMPB. DEVIATIONS HAVE TO BE CORRECTED.
 Funktionsbestimmende Masse, die mit ☒ gekennzeichnet sind, werden im EMPB dokumentiert. Nicht gekennzeichnete Masse werden ebenfalls ausgemessen, aber nicht im EMPB dokumentiert. Abweichungen sind zu korrigieren
- CAVITY ACCORDING TO MQS PIN CONTACT, SINGLE-WIRE-SYSTEM
 SEE TE DRAWING NO 929453
 MAX. WIRE SIZE RANGE 0.75MM² FLR PERMITTED
 MAX. PERMITTED AMPERAGE FOR SINGLE CONTACTS
 SEE MQS SPECIFICATION 108-18030-0
 Kammer passend fuer MQS-Stiftkontakt, Einzel-Dichtungs-System
 siehe TE Zeichnung 929453
 max. zul. Leitungsquerschnitt 0.75mm² FLR
 die Stückzahl ist im Leitungssatz festgelegt
 Die zulässige Strombelastbarkeit der einzelnen Kontakte siehe MQS Spezifikation 108-18030-0
- USEABLE TO SOCKET HOUSING 967640
 Passend zu Buchsengehäuse 967640

	A	B	C	D
OHNE VERBINDUNGSELEMENT				
	1-967584-1			

	A
AKTIVES UND PASSIVES VERBINDUNGSELEMENT	

	A
AKTIVES VERBINDUNGSELEMENT	
	1-967584-3 7-967584-3

CODING / Kodierungen
 2:1



KOD.	TE CONNECTIVITY BESTELL-NR	REV.	POS.	STOCK	BENENNUNG EINZELTEIL	WERKSTOFF	FARBE	AKTIVES VERBINDUNGSELEMENT	
								POS.	STOCK
A	6-967584-3	B	3	1	PIN HOUSING/Stiftgehäuse	PBT-GF15	NATUR RAL 9011	3	1
			2	1	SLIDE/Schieber	PBT-GF30	GREY/GRAU SIMILAR/ähnlich RAL 7037		
			1	1	COVER HOUSING/Umgehäuse	PBT-GF20	GELB/YELLOW SIMILAR/ähnlich RAL 1018		
	7-967584-3	B	3	1	PIN HOUSING/Stiftgehäuse	PBT-GF15	SCHWARZ/BLACK RAL 9011		
			2	1	SLIDE/Schieber	PBT-GF30	GREY/GRAU SIMILAR/ähnlich RAL 7037		
			1	1	COVER HOUSING/Umgehäuse	PBT-GF20	GELB/YELLOW SIMILAR/ähnlich RAL 1018		
1-967584-3	B	3	1	PIN HOUSING/Stiftgehäuse	PBT-GF15	SCHWARZ/BLACK RAL 9011			
		2	1	SLIDE/Schieber	PBT-GF30	GREY/GRAU SIMILAR/ähnlich RAL 7037			
		1	1	COVER HOUSING/Umgehäuse	PBT-GF20	GELB/YELLOW SIMILAR/ähnlich RAL 1018			
A	1-967584-1	B	3	1	PIN HOUSING/Stiftgehäuse	PBT-GF15	SCHWARZ/BLACK RAL 9011		
			2	1	SLIDE/Schieber	PBT-GF30	GREY/GRAU SIMILAR/ähnlich RAL 7037		
			1	1	COVER HOUSING/Umgehäuse	PBT-GF20	SCHWARZ/BLACK RAL 9011		

THIS DRAWING IS A CONTROLLED DOCUMENT.
 DIESER ZEICHNUNGSDRUCK IST NUR DURCH AMF REPRODUZIERTE VERTHÄLTLICH.
 ANSONSTEN IST DER DRUCK NICHT VERKEHRSTÄNDIG. DIE ÜBERNOMME
 DER ANWENDER ZUR VERANTWORTUNG FÜR DEN EINSATZ.
 DIMENSIONS: MASSENHEITEN: mm
 TOLERANCES UNLESS OTHERWISE SPECIFIED: ALL DIMENSIONS
 0 PLC ± 0.100mm
 1 PLC ± 0.200mm
 2 PLC ± 0.300mm
 3 PLC ± 0.400mm
 4 PLC ± 0.500mm
 ANGLES/UNBEL: 11°
 FINISH/BEFLÄCHE/FARBE: siehe Tabelle
 MATERIAL: siehe Tabelle

OWN: H. Schüller	19.06.1997	NAME: J. Woller	DATE: 27.06.1997	DRAWING NO: 108-18569-0	SHEET: 1	OF: 1	REV: B2
CHK: C_011	19.06.1997						
APVD: J. Woller	27.06.1997	PRODUCT SPEC: 108-18569-0		APPLICATION SPEC: 114-18061		RESTRICTED TO: NUR FÜR: -	
Customer Drawing		/KUNDENZEICHNUNG		SCALE: MASSSTAB 5:1			

NOTE Bem.	FEATURE Merkmal	TE Connectivity - No.
	LOCATOR PARTS Anreihenelemente	114-18063-002