

DX 13 - 4 Ohm

Art. No. 4613



13 cm (5") 2-Wege-Koaxiallautsprecher mit Euro-Normkorb, Polypropylenmembran und Polycarbonat-Hochtöner. Integrierte Frequenzweiche (Kondensator) für den Hochtöner. Sehr ausgewogener Klang. Unproblematische Montage in Fahrzeugen mit Einbauöffnungen für 13-cm-Lautsprecher. Mit Montagering und Gitter. Einbau auf Türverkleidungen und Heckablagen möglich.

Paarweise verpackt, inklusive Montagematerial und Schutzgitter.

13 cm (5") 2-way coaxial loudspeakers with polypropylene cone and polycarbonate tweeter. Integrated crossover (capacitor) for the tweeter. Very balanced sound. Straightforward installation in vehicles with cutouts for 13 cm speakers. Door and rear tray installation possible using mounting ring and grille.

Packed in pairs, mounting accessories and protective grilles are included.

Anwendungsmöglichkeiten / Typical applications

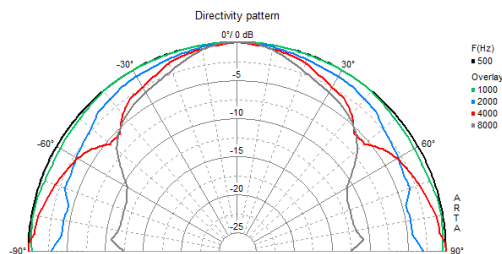
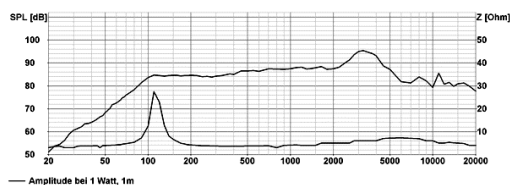
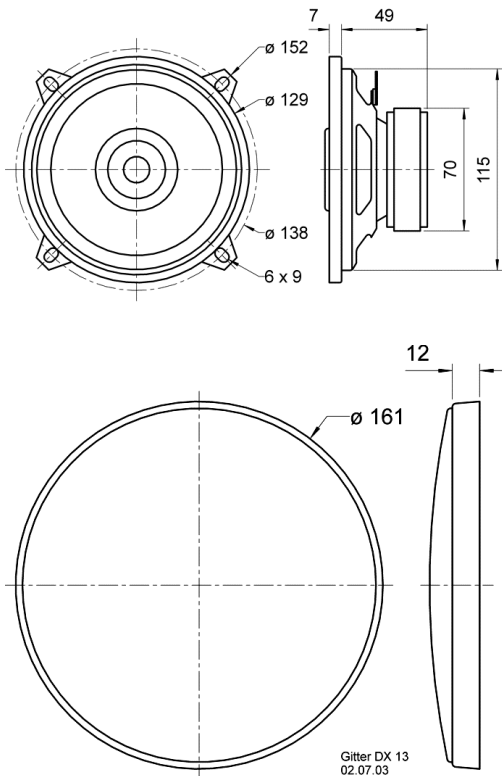
- Fahrzeuge
- Reisemobile

- Vehicles
- Mobile homes

01.10.2015

DX 13 - 4 Ohm

Art. No. 4613


Technische Daten / Technical data

Nennbelastbarkeit Rated power	60 W
Musikbelastbarkeit Maximum power	80 W
Nennimpedanz Z Nominal impedance Z	4 Ohm
Übertragungsbereich Frequency response	70–20000 Hz
Mittlerer Schalldruckpegel Mean sound pressure level	86 dB (1 W/1 m)
Abstrahlwinkel (-6 dB) Opening angle (-6 dB)	180°/4000 Hz
Grenzauslenkung Excursion limit	+/-2,5 mm
Resonanzfrequenz fs Resonance frequency fs	90 Hz
Magnetische Induktion Magnetic induction	1,1 T
Magnetischer Fluss Magnetic flux	345 µWb
Obere Polplattenhöhe Height of front pole-plate	4 mm
Schwingspulendurchmesser Voice coil diameter	25 mm/14 mm
Wickelhöhe Height of winding	7 mm
Schallwandöffnung Cutout diameter	116 mm
Gewicht netto Net weight	0,69 kg
Gleichstromwiderstand Rdc D.C. resistance Rdc	3,3 Ohm
Mechanischer Q-Faktor Qms Mechanical Q factor Qms	8,51
Elektrischer Q-Faktor Qes Electrical Q factor Qes	1,07
Gesamt-Q-Faktor Qts Total Q factor Qts	0,95
Effektive Membranfläche Sd Effective piston area Sd	88 cm²
Schwingspuleninduktivität L Inductance of the voice coil L	0,39 mH

01.10.2015

