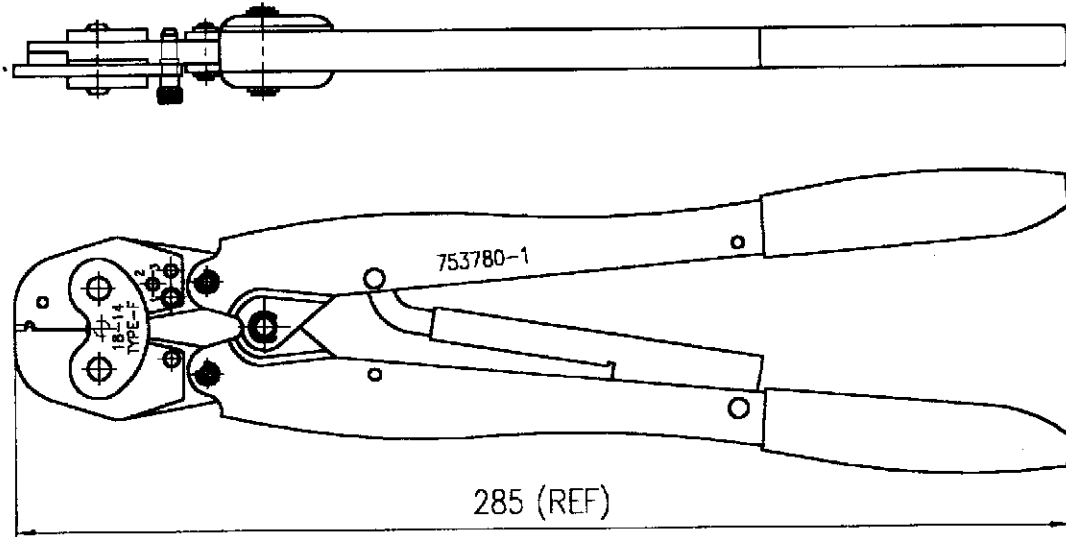


番号 (NUMBER)
 753780-1



CRIMP SYMBOL	TERMINAL NO		WIRE SIZE (mm ²)	INSUL SIZE (mm)	TERMINAL C/H(mm)		TERMINAL SPEC	IS NO.
	STRIP	L.P.			WIRE	INS		
圧着部記号	適用端子		適用電線	絶縁被覆径	芯線部圧着高さ (mm)		圧着規格	IS 番号
	連箱状	バラ状	(mm ²)	(mm)	WIRE	INS		
18-16	--	172764	# 18-16 (0.75-1.42)	--	1.35-1.52	--	114-5070	411-5215
14	--		# 14 (2.00-2.27)	--	1.60-1.88	--		
INS	--		--	2.8-5.2	--	※ 3.1±0.2		

注記 (NOTES)

- ※印寸法は記号1の所に調整ピンを挿入した場合の寸法とする。
 ※ WITH INSULATION ADJUSTMENT PIN IN POSITION #1.

単位: 托 DIMENSIONS IN MM. DO NOT SCALE PRINT

PRINT DIST

総合電線断面積 (WIRE RANGE) -- mm ² (AWG --)				尺規 (SCALE) --		公差 (TOLERANCE) 10以下 ±0.2 10を超え 30以下 ±0.25 30を超え 100以下 ±0.3 角 度 ±J	
絶縁外径 (INSULATION DIA.) -- mm				AMP 日本イー・エル・ピー株式会社 Kawasaki, Japan			
材料 (MATERIAL) --							
01 REDRAWN WITH CHANGE LTR. 変更 (REVISION RECORD)		DR. R.S. K.S. DATE 4/23/98		LOC J	SIZE A4	番号 (NO) 753780-1	REV. 01
DR. (30 OCT '97) R. SUZUKI		APP S. YABE		名称 (NAME) DOUBLE ACTION HAND TOOL ASS'Y			
CHK. K. SHIMADA		REL K. KOMURO					