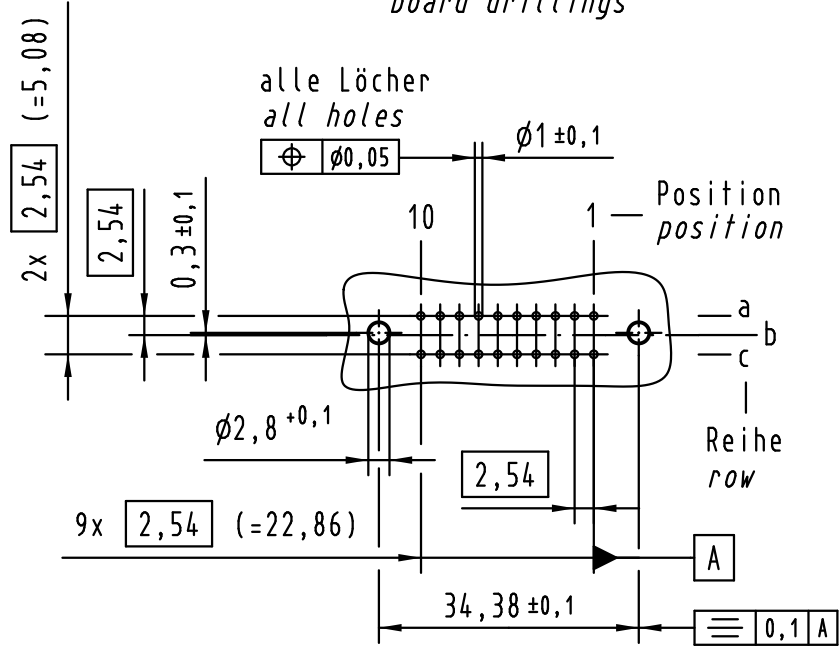
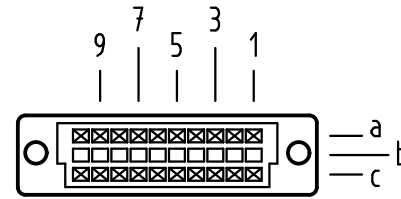


Alle Rechte vorbehalten. All rights reserved

X
Lochbild
board drillings

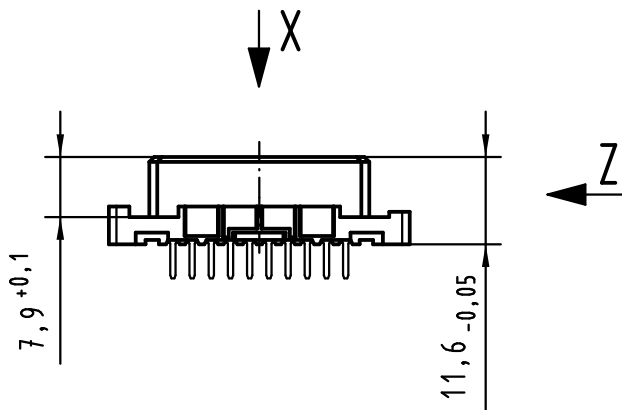


X
Kontaktanordnung
contact arrangement

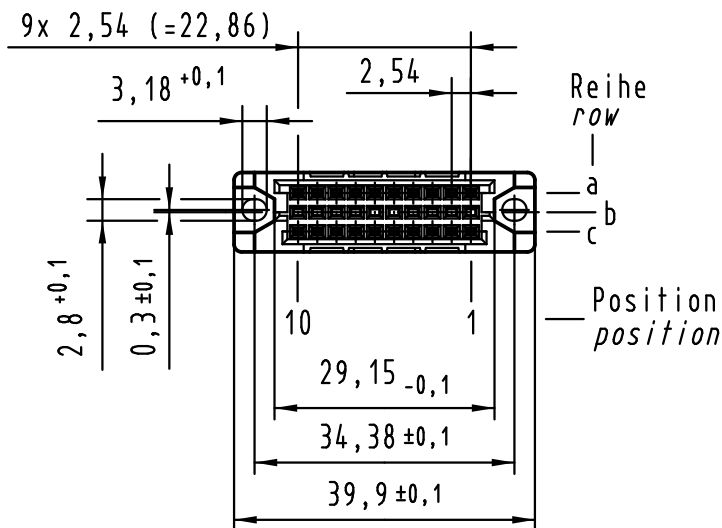
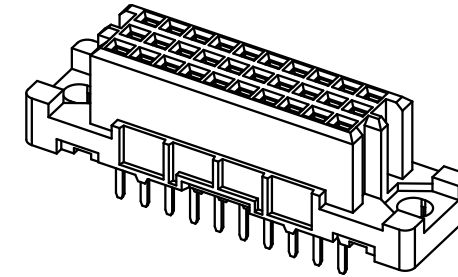
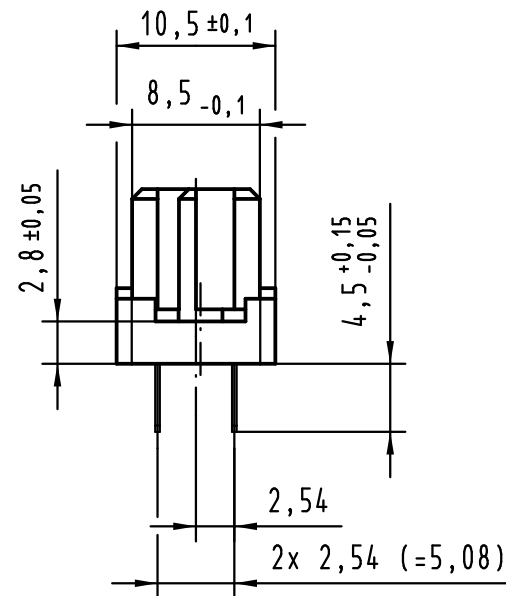


20 Einlöt Kontakte
20 solder contacts

- ☒ = Einlöt Kontakt
= solder contact
- = Kontaktposition nicht belegt
= position without contact



Z (2:1)



1 weitere Informationen siehe: DS 09 03 210 00 01
further information see: DS 09 03 210 00 01

09 25 220 6825	2
Bestell-Nr. part-no.	Anforderungsstufe performance level 1

All Dimensions in mm Original Size DIN A 3			Techn. Character.			Nicht tolerierte Maßel Free size tolerances IEC 60603-2	
				Dat.	Name	Maßstab/Scale 1:1	har-bus 3C Federleiste Einlöt 4,5 , 20-polig har-bus 3C female connector solder 4.5 , 20-pole
			Detail.	09.02.09	MR		
			Insp.	09.02.09	RA		
			Stand.				
36392	29.07.11	HL.	HARTING Electronics GmbH & Co. KG			Sub.	TB 09 25 220 x825
35607			D-32339 ESPELKAMP				
Mod.	Dat.	Name	HARTING				