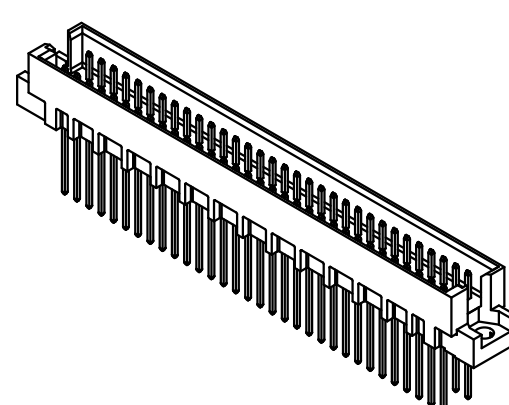
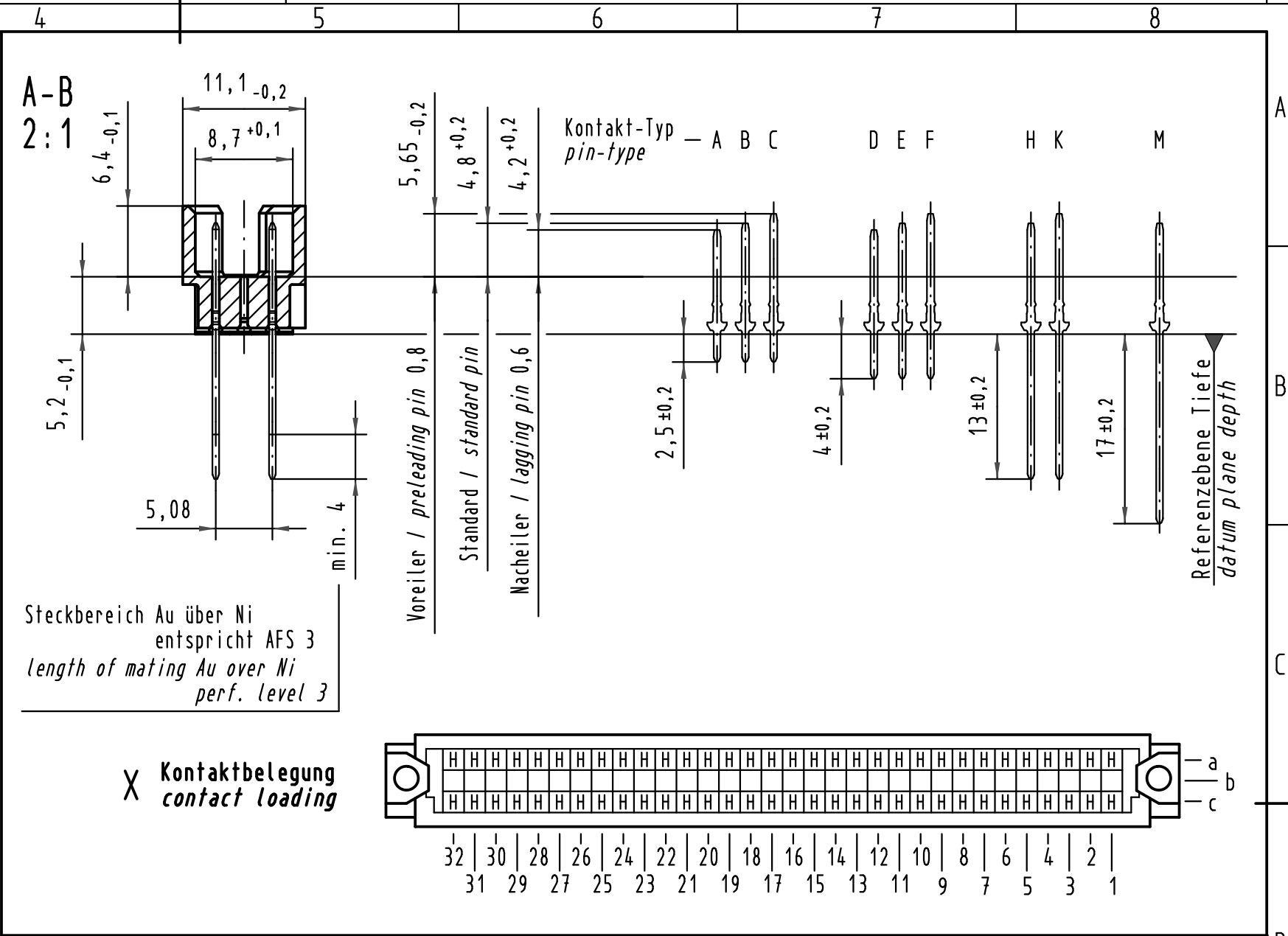
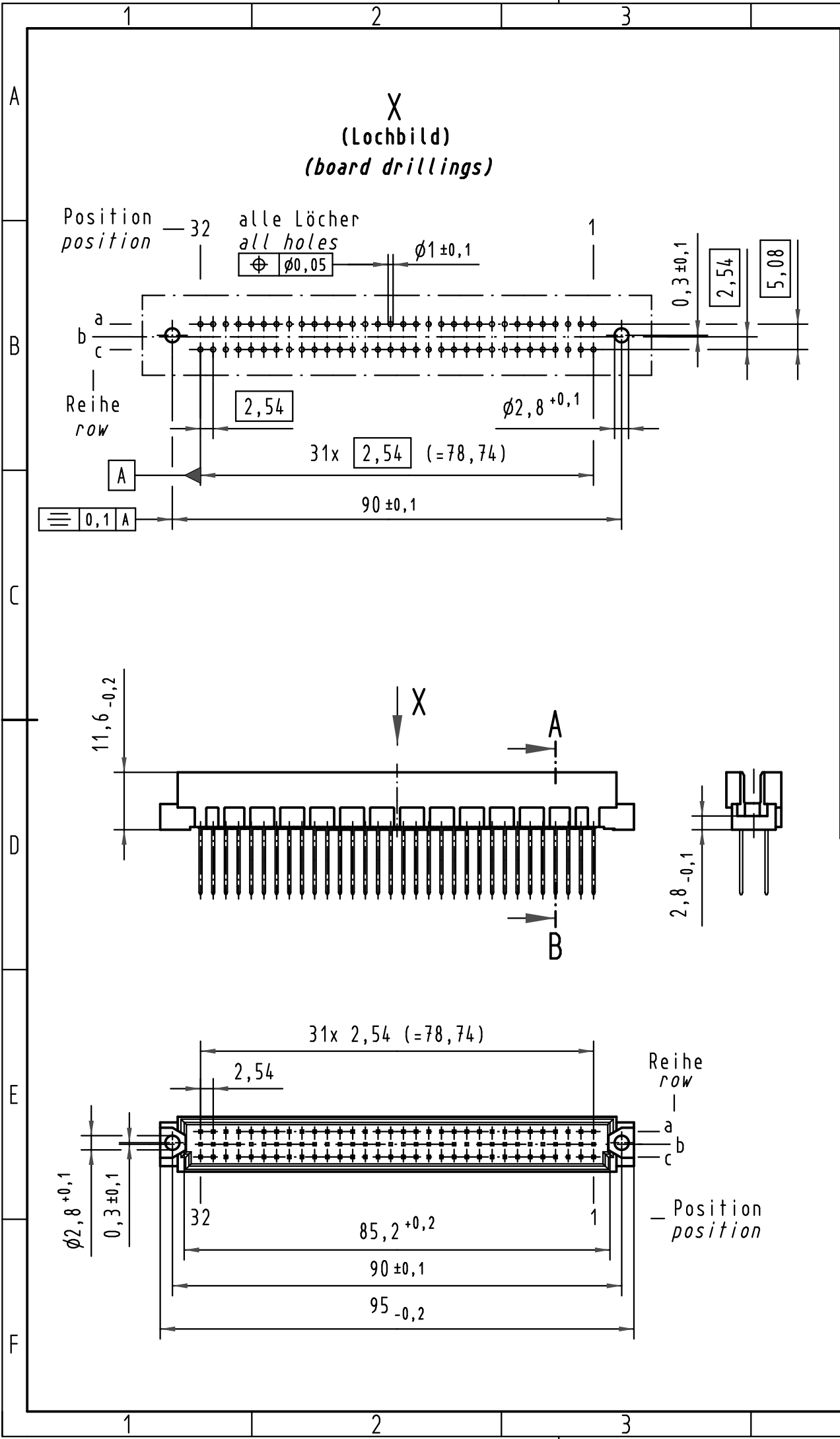


Alle Rechte vorbehalten/ All rights reserved



09 73 164 6947	2	Au flash over PdNi over Ni
Bestell-Nr. part-no.	Anforderungsstufe nach IEC performance level acc. to IEC	Kontaktoberfläche contact plating

All Dimensions in mm Original Size DIN A 3			Techn. Character.			Nicht tolerierte Maße / Free size tolerances IEC 60603-2		
			Dat.	Name	Maßstab/Scale	Bauform R Messerleiste WW 13, 64pol., Anschluß vergoldet type R male connector WW 13, 64pol., termination gold-plated		
			Detail.	16.01.01 Rie.	1:1 (2:1)			
			Insp.	16.01.01 Pa.				
35548	20.07.09	Hage.	Stand.					
34650	17.01.08	Hage.				<b>TB 09 73 164 x947</b>	Blatt/ page	
28737								
Mod.	Dat.	Name	HARTING Electronics GmbH & Co. KG D-32339 ESPELKAMP			Sub.		