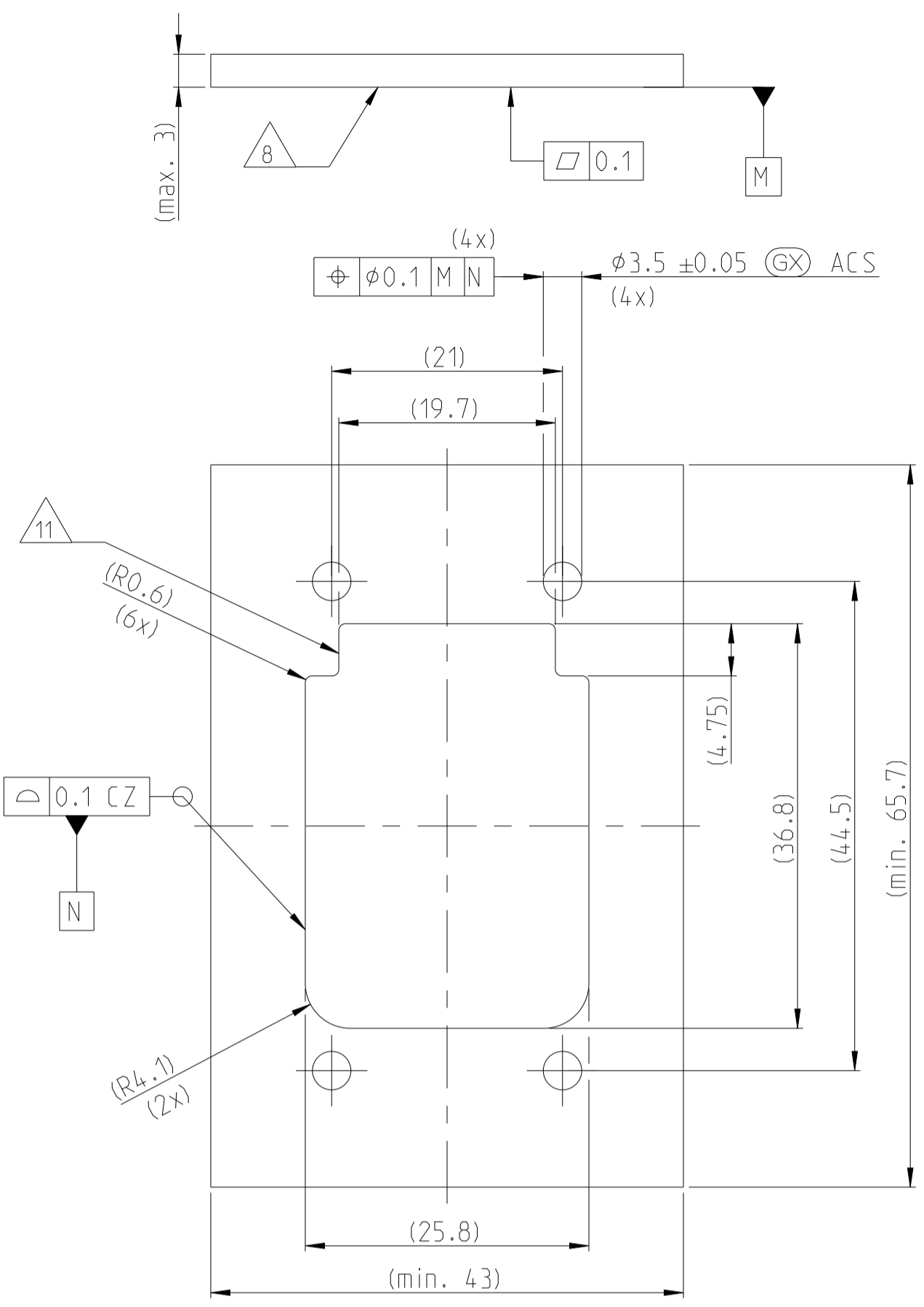
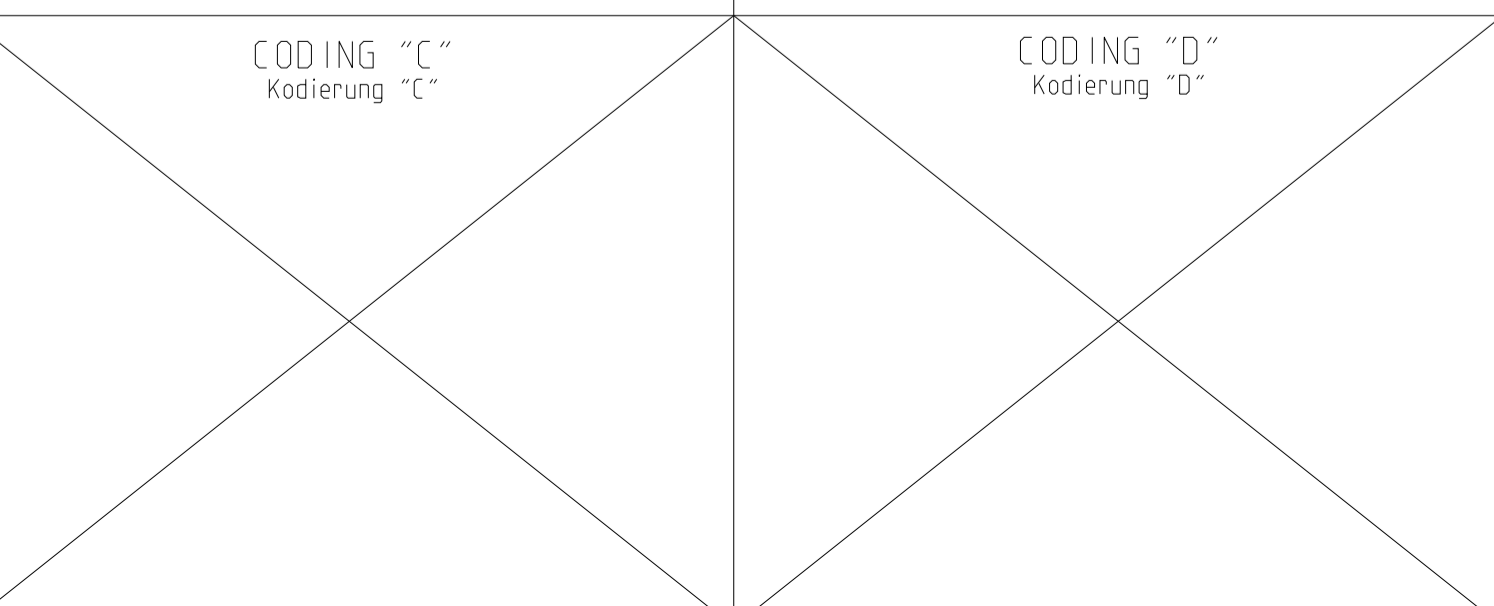
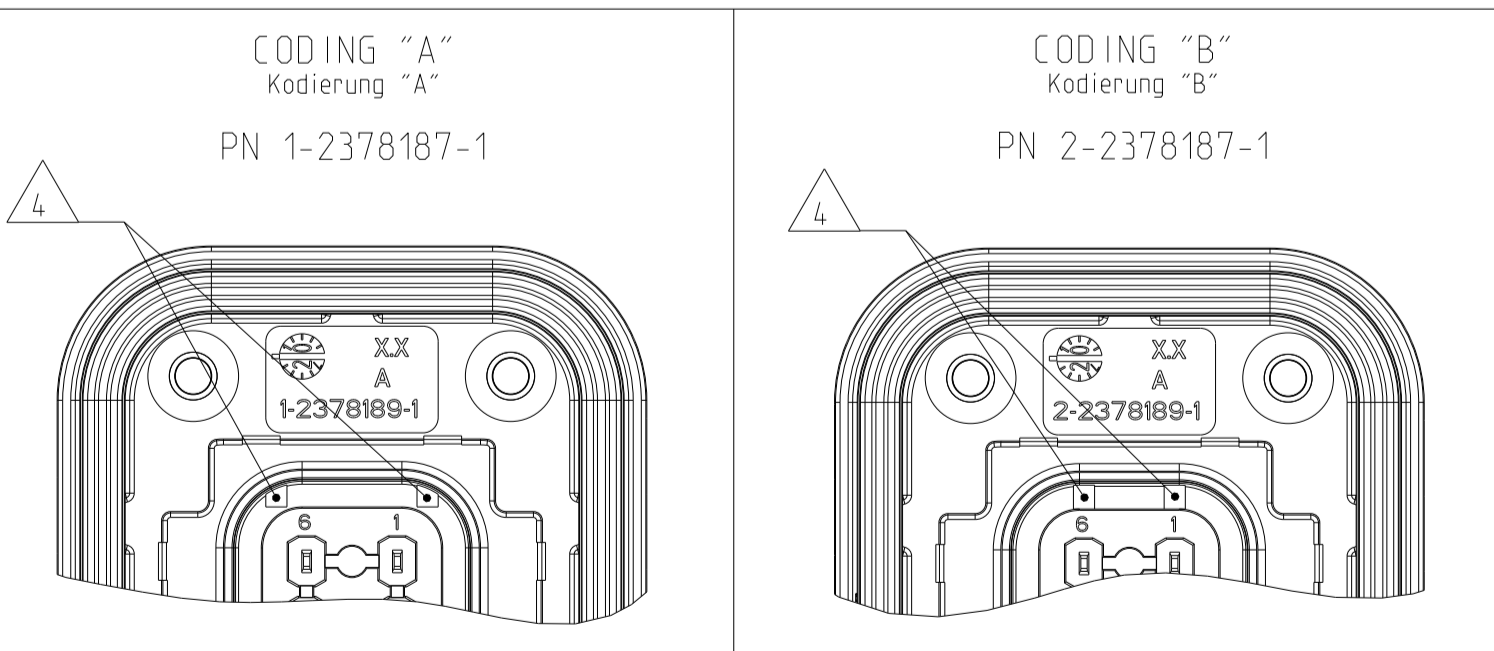
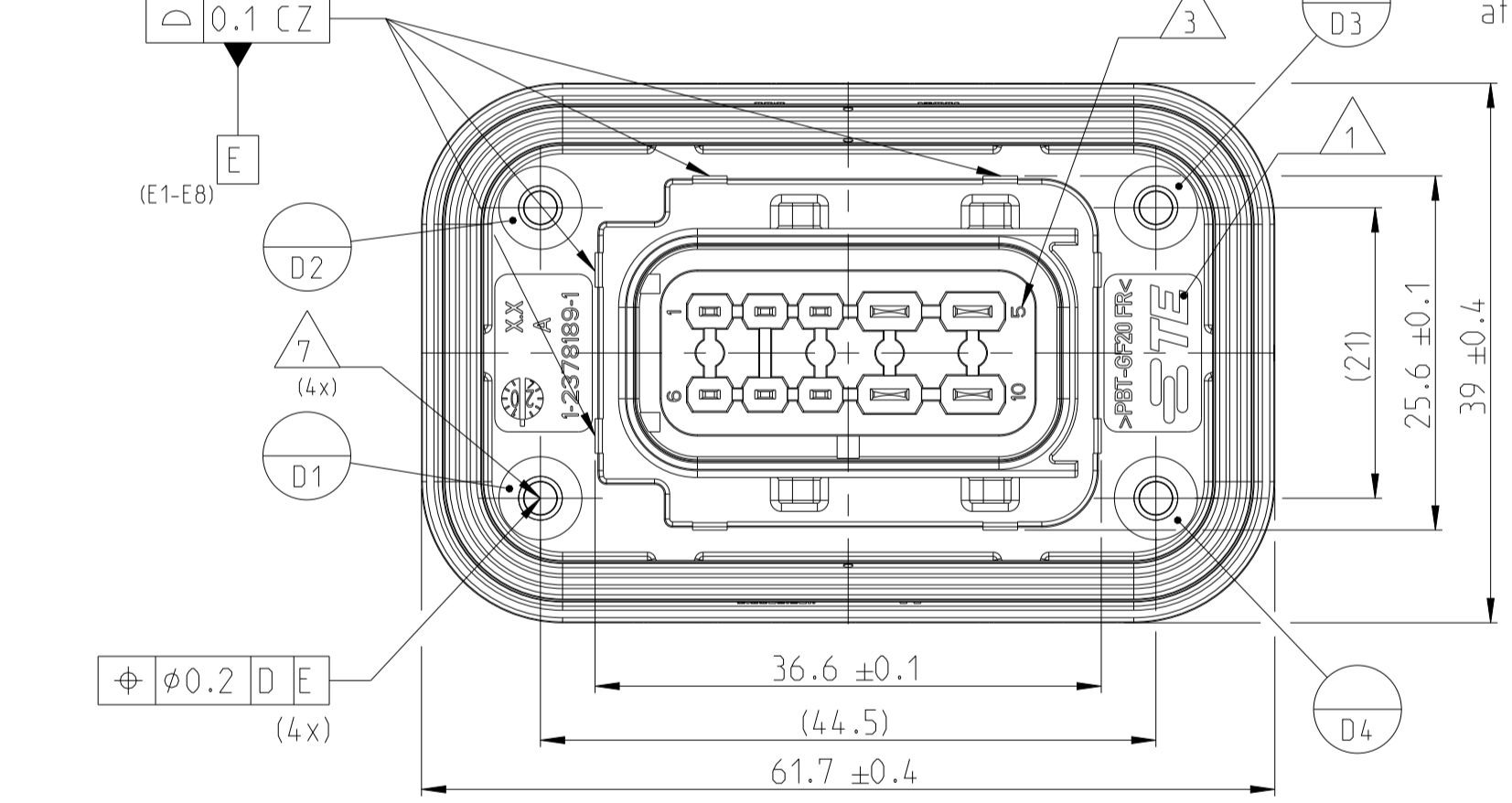
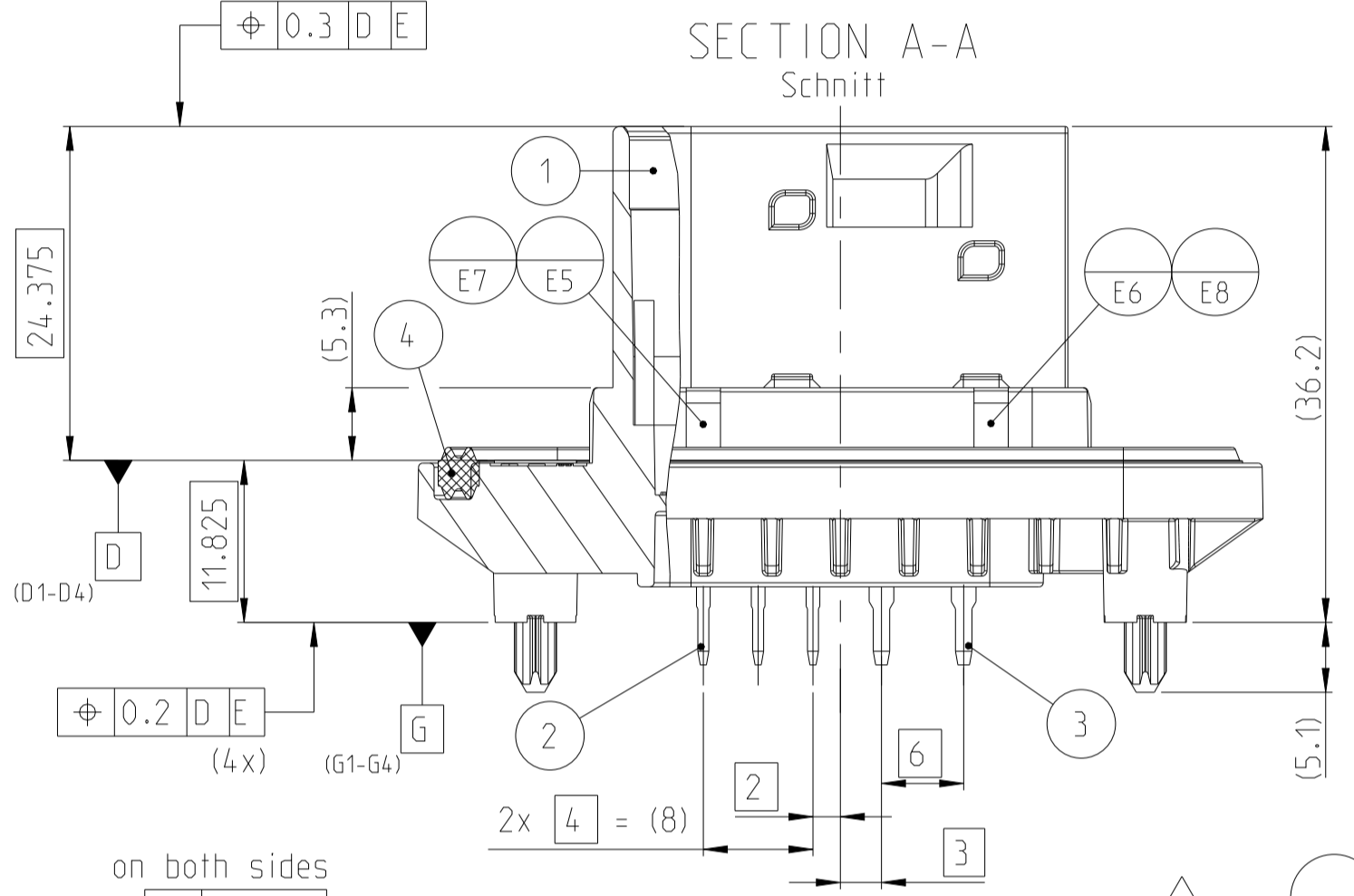
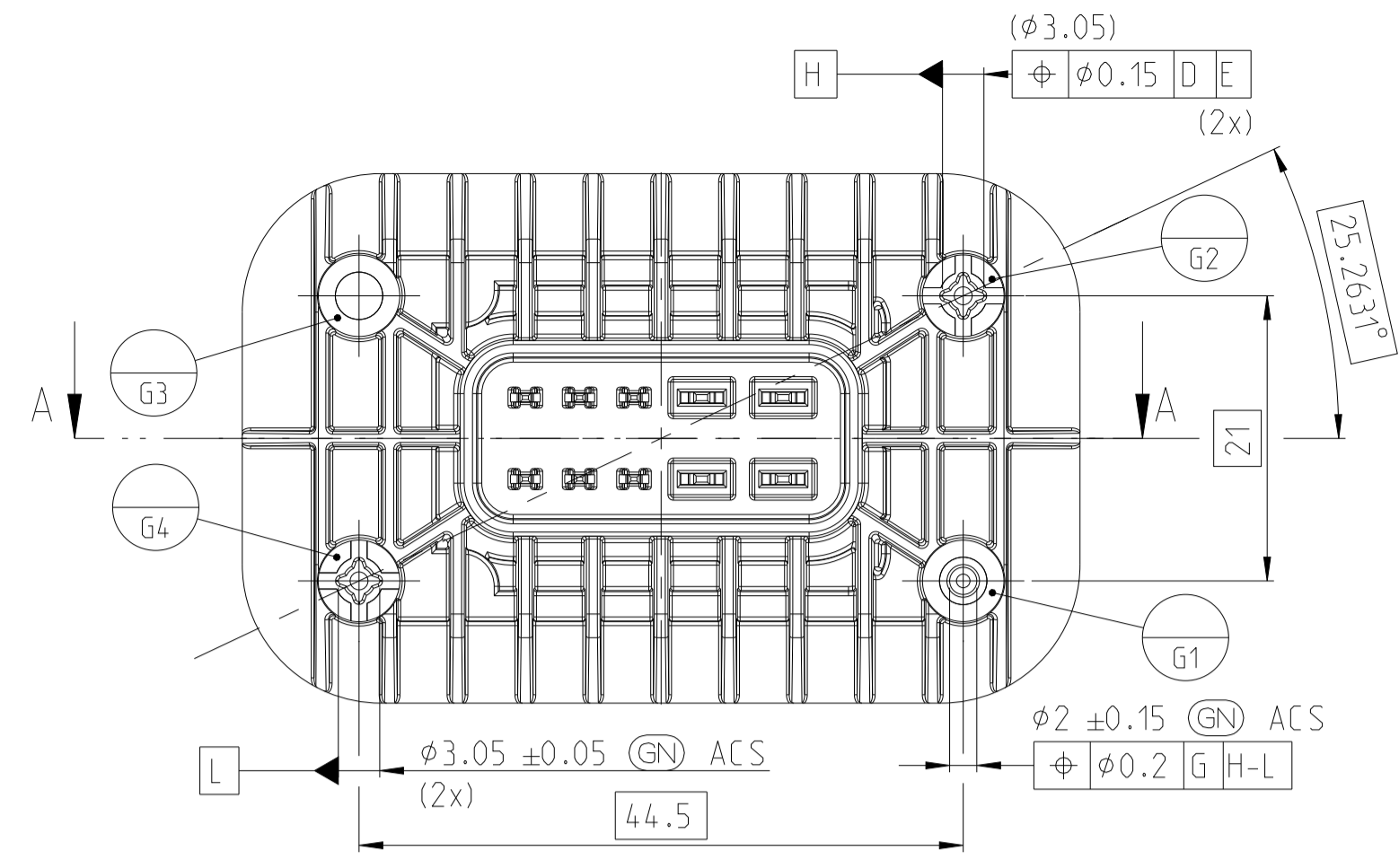
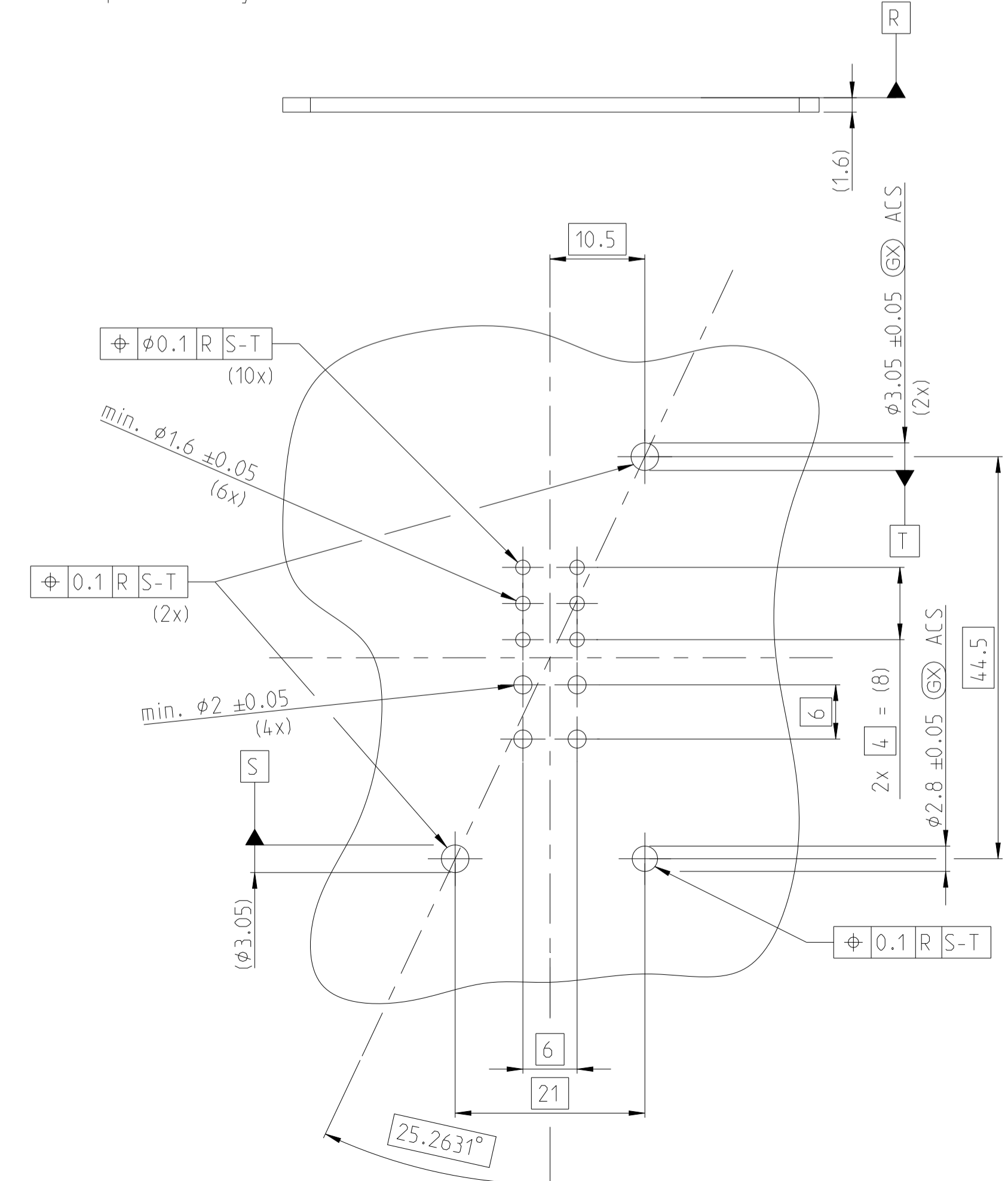


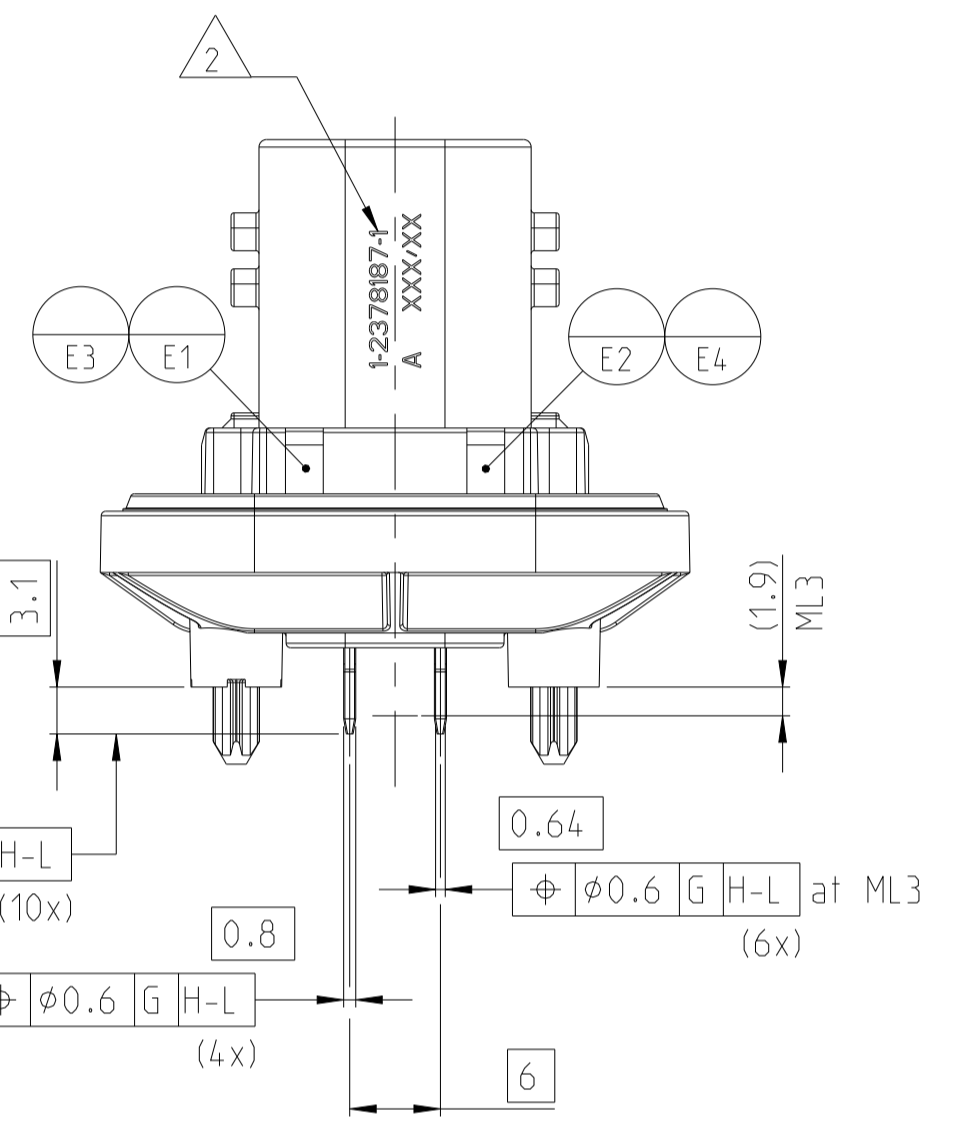
CUT OFF WITH POLARISATION
Befestigungsausschnitt mit Polarisation



PCB LAYOUT
Leiterplatte Layout



1-2378187-1 AS SHOWN
1-2378187-1 wie gezeigt



REVISIONS				
REV.	DATE	BY	CHK.	APPV.
A	11DEC2020	MK	FE	
A1	23FEB2021	MK	FE	
A2	29JUN2021	MK	FE	
A3	16NOV2022	MK	FE	

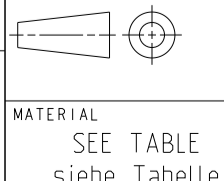
- NOTES
Bemerkungen
- TE CONNECTIVITY (TE) LOGO
TE Connectivity (TE) Logo
 - ASSY PN, ASSY REVISION, PRODUCTION DATE (CALENDER DAY/YEAR):
MARKING OPTIONAL AS LASER ENGRAVING OR LASER WITH COLOR CHANGE.
GOOD PART MARKING AFTER PASSED EOL-TEST.
Assy PN, Assy Revision, Produktionsdatum (Kalendertag/Jahr):
Beschriftung wahlweise als Lasergravur oder Laser mit Farbumschlag,
Gutteilmarkierung nach bestandenen EOL-Test.
 - CONTACT CAVITY NUMBERING
Kammernummerierung
 - DIFFERENT CODINGS
Unterschiedliche Kodierungen
 - INTERFACE ACCORDING TO TE-SPECIFICATION 114-18807-1, REV.: C3
Schnittstelle gemäß TE-Spezifikation 114-18807-1, Rev.: C3
 - SUITABLE TO COUNTERPART: TE PN 1564514
Passend zu Gegenstück: TE PN 1564514
 - HOLE FOR SELF-TAPPING SCREW EJOT DELTA PT 30
Bohrung für gewindelfurchende Schraube Ejot Delta PT 30
 - REQUIREMENTS FOR SEALING AREA ON CUSTOMER HOUSING: $\square 0.1$ Rz 6.3 μ m
Anforderungen für Dichtungsbereich am Kundengehäuse:
 - POSITION OF SEAL MUST BE CHECKED BEFORE ASSEMBLY
Vor dem Verbau ist die Dichtung auf richtigen Sitz zu überprüfen
 - MALFUNCTION CAUSED BY LACQUER IS NOT COVERED BY TE WARRANTY.
Funktionsbeeinträchtigung durch Lackieren liegt nicht im Einfluss und Gewährleistungsumfang von TE.
 - LAYOUT FOR HOUSING CAN BE USED WITH OR WITHOUT POLARISATION FEATURE
Layout fuer das Gehäuse kann mit oder ohne Polarisierungs-Feature genutzt werden
 - CLEANLESS ACCORDING TO THE TE STANDARD TECHNOLOGY
Sauberkeit nach der TE Standard Verfahrenstechnik
 - PACKED IN TRAY
Verpackt im Tray

POS	NO	DESCRIPTION	COLOUR	MATERIAL
1	1	BLACK PLATED	BLACK	PBT-GF20 FR
1	1	GRAY	GRAY	PBT-GF20 FR
1	1	GREEN	GREEN	PBT-GF20 FR
1	1	BLUE	BLUE	PBT-GF20 FR
2	2	SILVER	SILVER	CuSn
3	3	SILVER	SILVER	CuSn
4	4	GREEN	GREEN	VMG

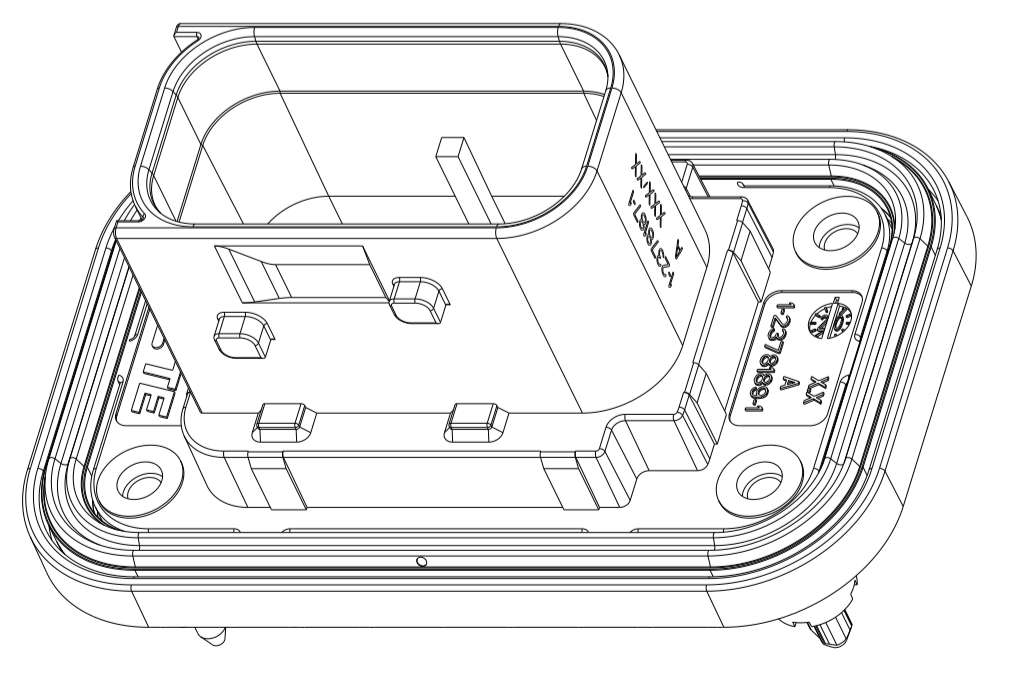
DIMENSION AND TOLERANCES ACCORDING TO:
Bemaßungen und Toleranzen gemäß:

DIN ISO 20457
DIN EN ISO 8015 (A) - DIN EN ISO 291
DIN EN ISO 11405-V-2-3

THIS DRAWING IS A CONTROLLED DOCUMENT.
DIMENSIONING AND TOLERANCING PER GPS (ISO STANDARDS)



TOLERANCES UNLESS OTHERWISE SPECIFIED	ANGLES UNLESS OTHERWISE SPECIFIED
0 PLC	30°
1 PLC	45°
2 PLC	60°
3 PLC	75°
4 PLC	90°



REV.	NO. OF POS.	CODE	QUANTITY	ITEM NO
4-2378187-1	-	10	1	6
3-2378187-1	-	10	1	6
2-2378187-1	A	10	1	6
1-2378187-1	A	10	1	6

TE ORDER-NO.	REV.	NO. OF POS.	CODE	QUANTITY	ITEM NO
TE Bestell-Nr.		Polzahl	Kodierung	Stueck	ASSY

MATERIAL	WEIGHT	SCALE	SHEET	REV.
SEE TABLE	23.9 g	2:1	1 OF 1	A3

DATE	BY	CHK.	APPV.	NAME
25NOV2020	M. Kilian	J. Hoffmann	11DEC2020	E. Elfröd

SIZE	CAGE CODE	DRAWING NO.	RESTRICTED TO
A1	00779	1-2378187	NUR FÜR

CUSTOMER DRAWING / KUNDENZEICHNUNG