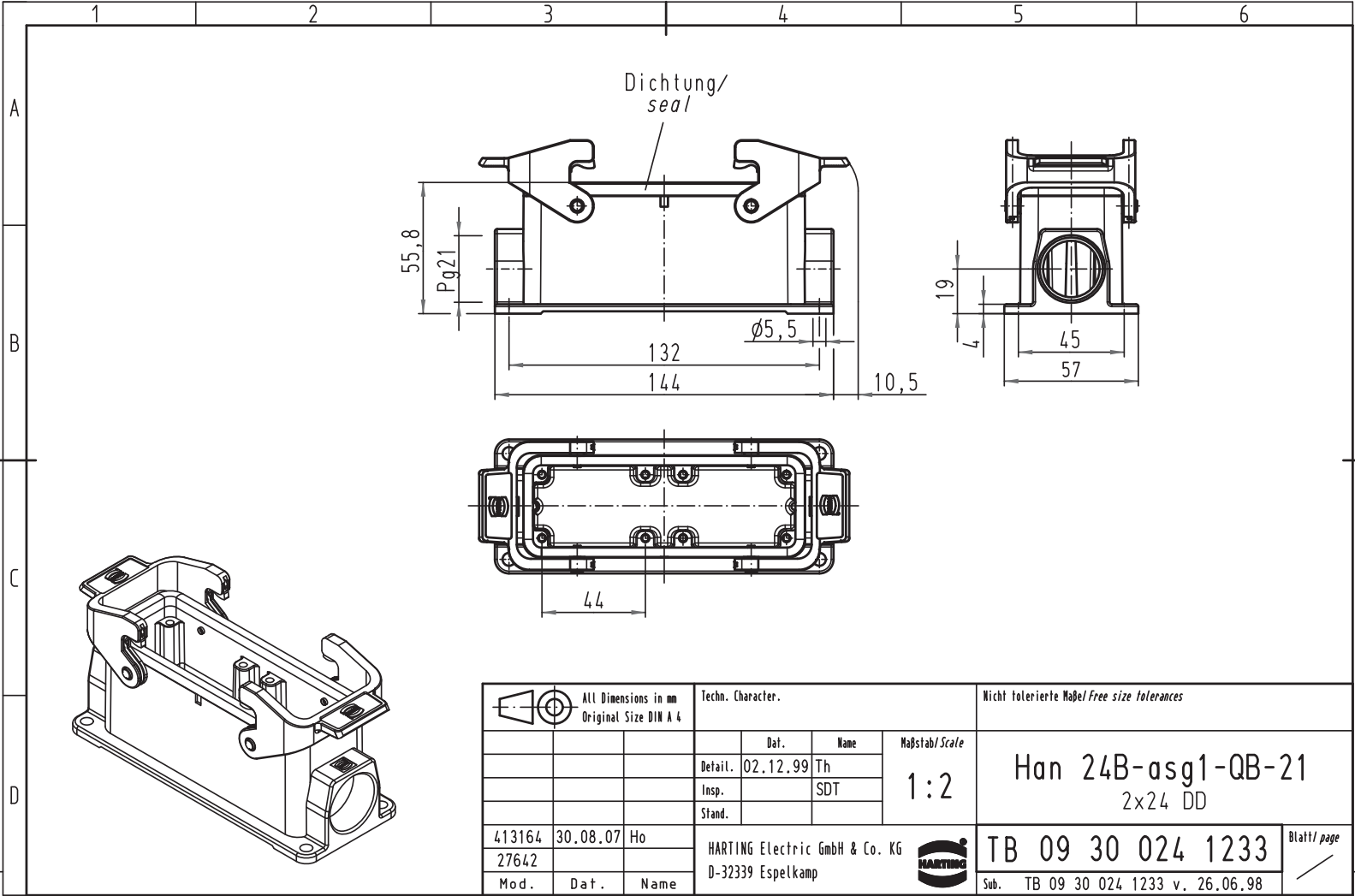


Alle Rechte vorbehalten/ All rights reserved



All Dimensions in mm Original Size DIN A 4			Techn. Character.			Nicht tolerierte Maß/Free size tolerances			
				Dat.	Name	Maßstab/Scale	Han 24B-asg1-QB-21 2x24 DD		
			Detail.	02.12.99	Th				
			Insp.		SDT				
			Stand.			1:2			
413164	30.08.07	Ho	HARTING Electric GmbH & Co. KG				TB 09 30 024 1233		Blatt/page
27642			D-32339 Espelkamp				Sub. TB 09 30 024 1233 v. 26.06.98		
Mod.	Dat.	Name							